

QuickStart

for single gate application

Model LA500

LA500DC
Primary 24 VDC Actuator Arm for single swing gate applications

LA500DCS
Secondary 24 VDC Actuator Arm for dual swing gate applications

LA500PKG
Single Arm Package



2016 UL 325 Gate Operators require use of LiftMaster external monitored entrapment protection devices.



This QuickStart is intended to highlight a single gate application. Each application is unique and it is the responsibility of the purchaser, installer and end user to ensure that the total gate system is installed and operated properly. Refer to the installation manual for complete information regarding installation, testing, and programming.

INSTALLATION

1 Position the brackets

2 Attach the brackets and operator

3 Install the Control Box

4 Earth Ground Rod

Install the earth ground rod within 3 feet (.9 m) of the control box. The ground wire must be a single, whole piece of wire.

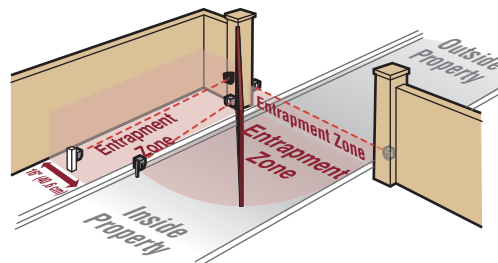
Check national and local codes for proper depth

5 Connect the Operator Arm to the Control Box

WIRING AND ADJUSTMENTS

1 Install Monitored Entrapment Protection Device

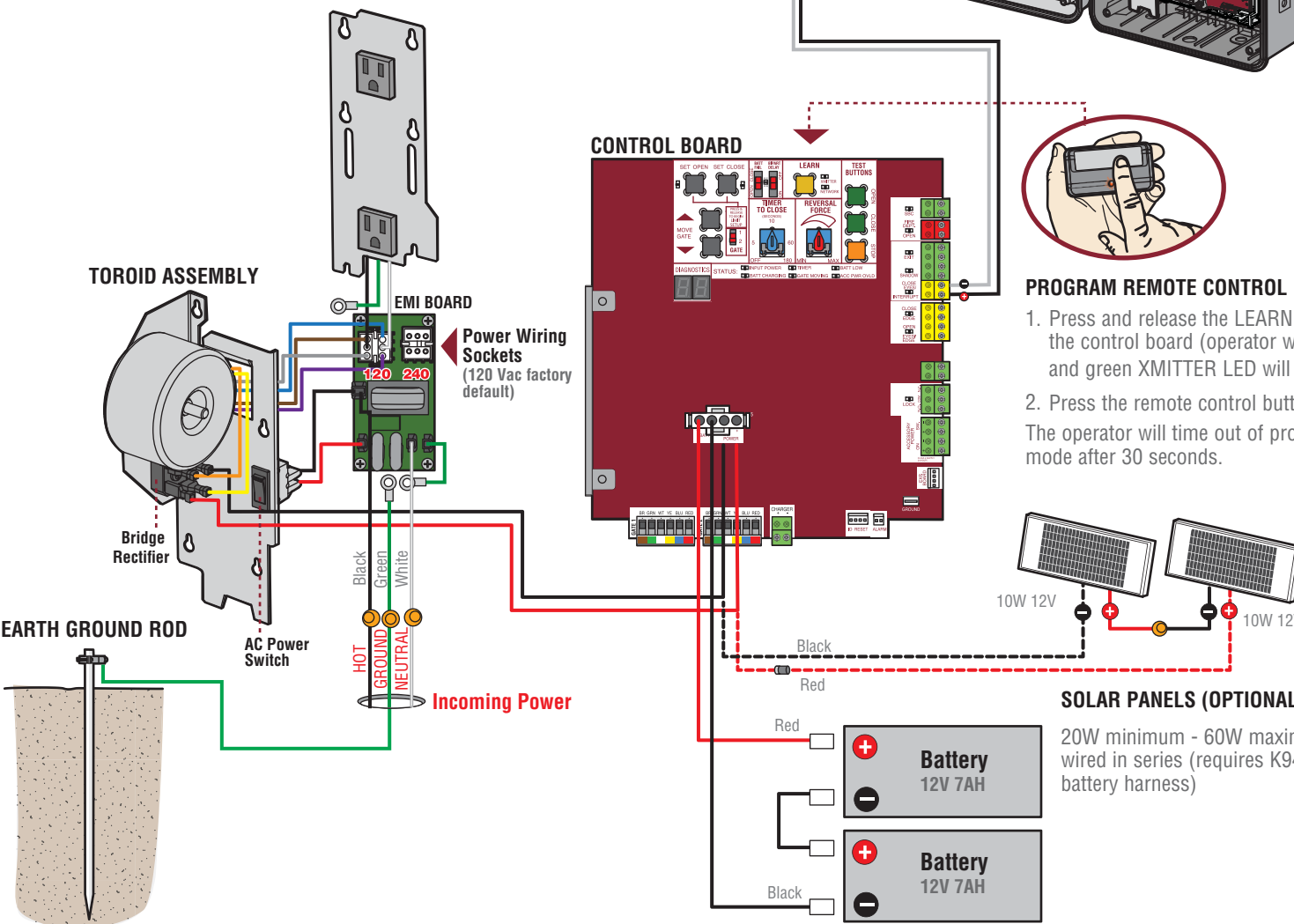
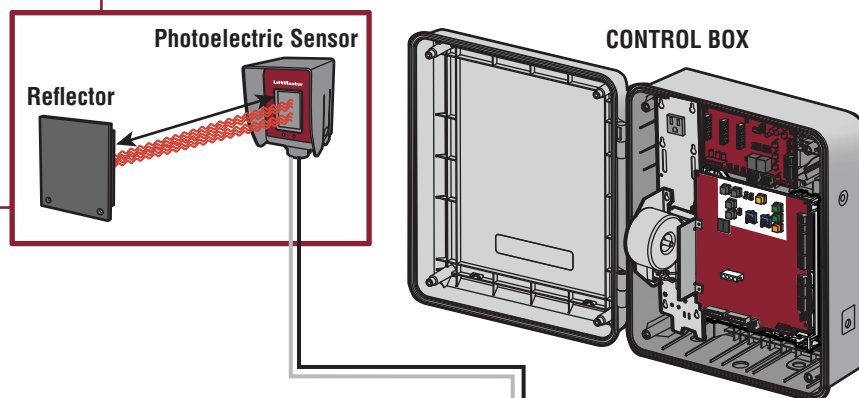
This operator contains an inherent (internal) entrapment protection system and **REQUIRES** the addition of a LiftMaster external monitored entrapment protection system (non-contact photoelectric sensor or contact edge sensor) for EACH entrapment zone prior to gate movement. System includes six monitored entrapment protection inputs to cover all entrapment zones. Refer to the manual for complete information.



If the distance between the open gate and the wall is less than 16" (40.6 cm) entrapment protection for this area is required. Entrapment protection is required for the area between the gate and the curb.

2 Connect Power Wiring and Earth Ground Rod

Turn off the AC power from the main power source circuit breaker. Connect the earth ground rod, incoming power, and batteries (see images below). The operator can be wired for 120 or 240 Vac by choosing the desired power wiring socket on the EMI board. Refer to your manual for complete wiring information.

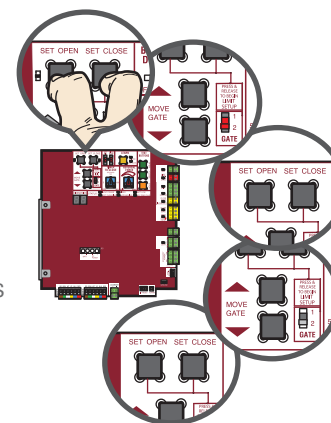


3 Set the Limits and Force

INITIAL LIMITS AND FORCE ADJUSTMENT

The gate **MUST** be attached to the operator before setting the limits and force. If a mistake is made while programming the limits press the reset button to start over.

1. Set the GATE switch to the 1 position.
2. Press and release the SET OPEN and SET CLOSE buttons simultaneously to enter limit setting mode.
3. Press and hold the MOVE GATE buttons to move the gate to the open or close limit.
4. Press and release the SET CLOSE or SET OPEN button depending on which limit is being set.
5. Press and hold the MOVE GATE button to move the gate to the other limit.
6. Press and release the SET CLOSE or SET OPEN button depending on which limit is being set. The operator will exit limit setting mode.
7. Cycle the gate open and close using the TEST BUTTONS. This automatically sets the force.
8. For dual gates set the Gate switch to the 2 position and repeat steps 2-7.

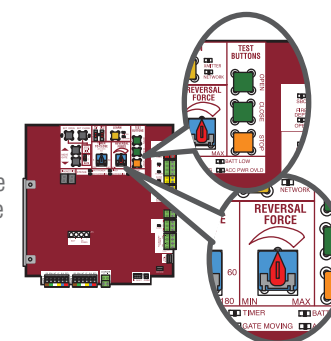


When limits are set properly the operator will automatically exit limit setting mode.

FINE TUNE THE FORCE

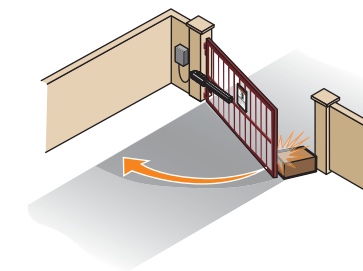
The REVERSAL FORCE DIAL on the control board is used for fine tuning the force in cases where wind or environmental changes may affect the gate travel. Based on the length and weight of the gate it may be necessary to make additional force adjustments. The force setting should be high enough that the gate will not reverse by itself nor cause nuisance interruptions, but low enough to prevent serious injury to a person. The force setting is the same for both the open and close gate directions.

1. Open and close the gate with the test buttons.
2. If the gate stops or reverses before reaching the fully open or closed position, increase the force by turning the force control slightly clockwise.
3. Perform the "Obstruction Test" after every force setting adjustment.



4 Perform the Obstruction Test

1. Open and close the gate with the test buttons, ensuring that the gate is stopping at the proper open and close limit positions.
2. Place a solid object between the open gate and a rigid structure. Ensure that the gate, the solid object, and the rigid structure can withstand the forces generated during this obstruction test.
3. Run the gate in the close direction. The gate should stop and reverse upon contact with the solid object. If the gate does not reverse off the solid object, reduce the force setting by turning the force control slightly counter-clockwise. The gate should have enough force to reach both the open and close limits, but **MUST** reverse after contact with a solid object.
4. Repeat the test for the open direction.



5 Installation Checklist

Check the following before leaving the site:

- Are all the wiring and connections tightly connected?
- Is the AC power on? If the operator is left running on battery only, it will drain the battery and will result in a service call.
- Check the batteries and battery connections. Make sure there are two 12V batteries. Replace batteries if depleted to less than 20V.
- Make sure the antenna is in place when using wireless dual gates or on-board transmitters. Operator will be intermittent at times without it.
- Remove the protective anti-scratch film from the photoelectric sensors. Leaving the film on can result in poor sensitivity as the film decays/yellows/peels.
- Confirm whether the site should be fail safe or secure and set the operator accordingly.

Confirm operation of the following (if applicable):

- Entrapment protection devices
- Loops
- TES relay
- SOS/emergency transponders
- Check operation of ALL legacy receivers using the MAX transmitter
- Timer-to-Close setting
- Quick close setting
- Anti-tailgate setting

Démarrage rapide

rapide pour le application à portail simple

Modèle LA500

LA500DC
Bras d'actionneur primaire 24 V CC pour applications de portail pivotant simple

LA500DCS
Bras d'actionneur secondaire 24 V CC pour applications de portail pivotant double

LA500PKGU
Ensemble à un seul bras



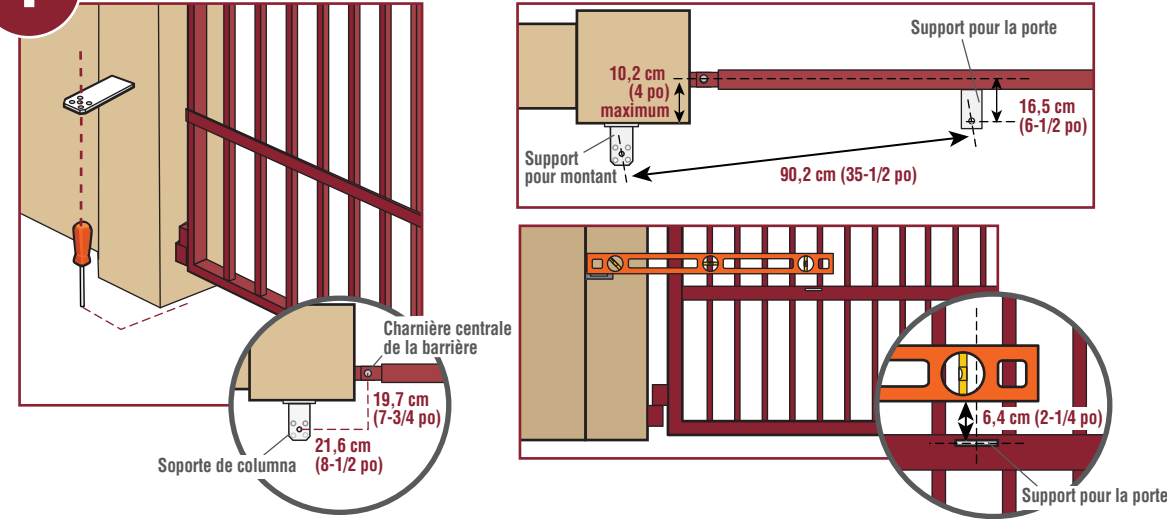
Les actionneurs de barrière UL 325 2016 exigent l'utilisation de dispositifs externes surveillés de protection de LiftMaster contre le piégeage.



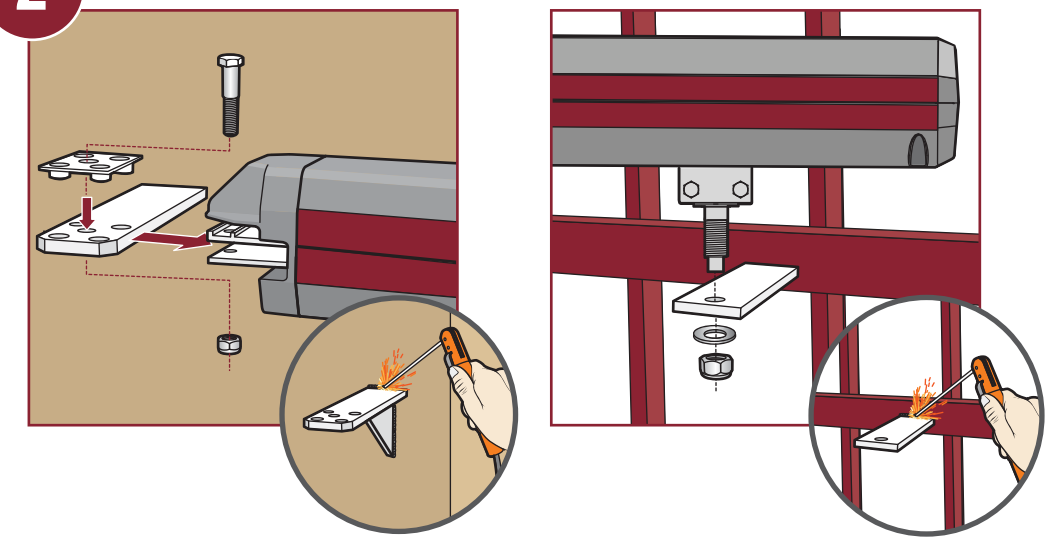
Ce démarrage rapide est prévu pour mettre en valeur une application de portail simple s'ouvrant. Chaque application est unique et il incombe à l'acheteur, l'installateur et l'utilisateur final de s'assurer que le système total de portail est installé et fonctionne de manière appropriée. Se reporter au manuel d'installation pour de l'information complète concernant l'installation, la mise à l'essai et la programmation.

INSTALLATION

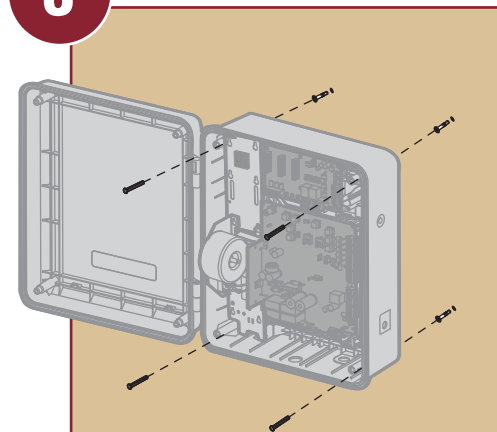
1 Positionner les supports



2 Fixer les supports et l'ouvre-portail



3 Installer le boîtier de commande

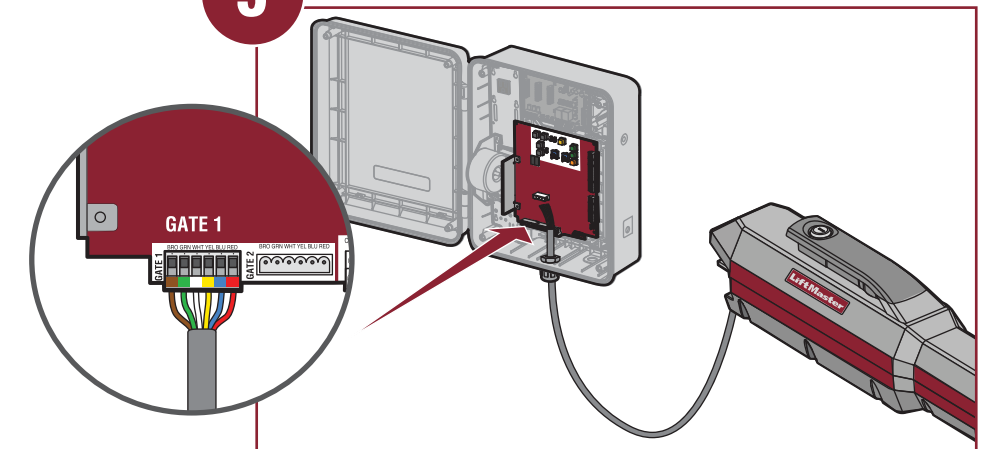


4 Tige de mise à la terre

Installez le piquet de prise de terre à moins d'un mètre (3 pied) du boîtier de commande. Le fil de terre doit être un fil simple d'une seule pièce.

Vérifier les codes nationaux et locaux pour la profondeur appropriée.

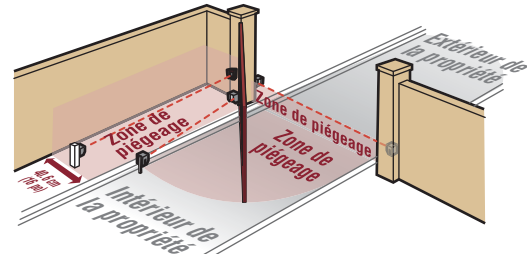
5 Connecter du bras de l'ouvre-portail au circuit de commande



CÂBLAGE ET RÉGLAGES

1 Installer le dispositif surveillé de protection contre le piégeage

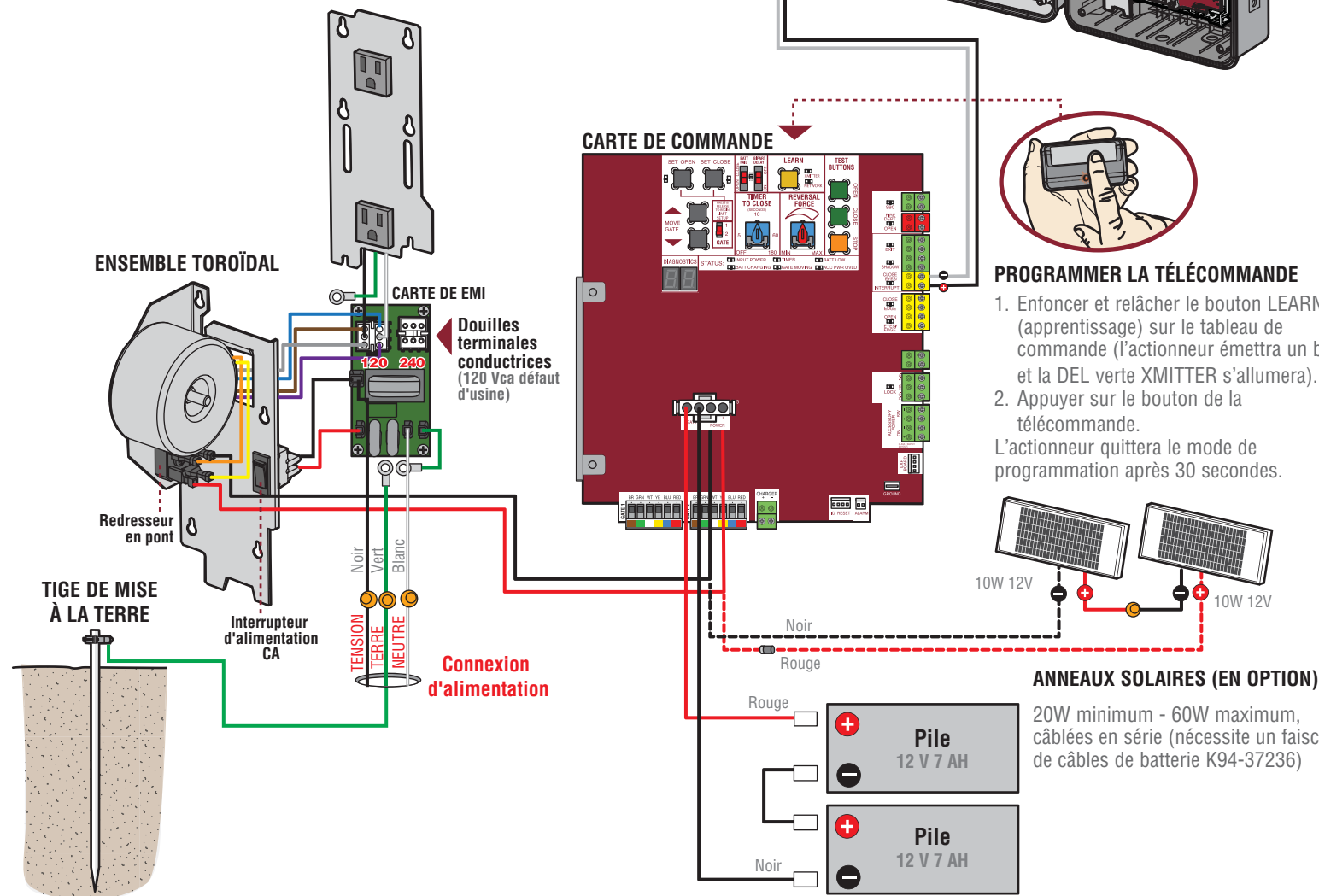
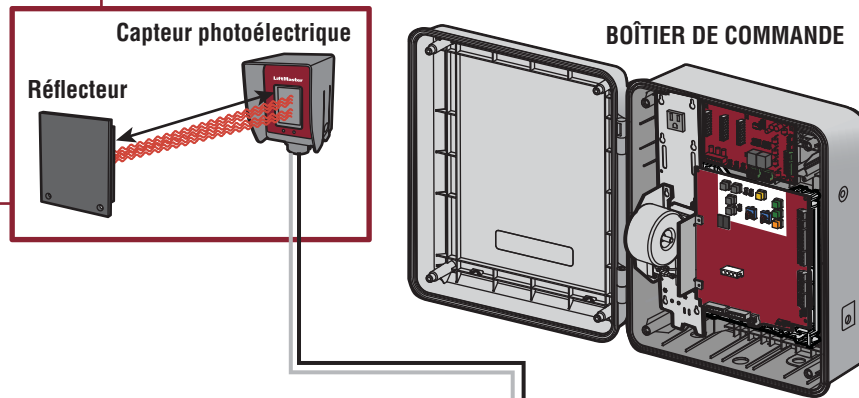
Cet actionneur contient un système interne de protection contre le piégeage et EXIGE l'ajout d'un système externe surveillé de protection de LiftMaster contre le piégeage (capteur photoélectrique sans contact ou capteur de chant avec contact) pour CHAQUE zone de piégeage avant tout mouvement de la barrière. Le système comprend six entrées surveillées de protection contre le piégeage pour couvrir toutes les zones de piégeage. Consulter le manuel pour les instructions complètes de câblage.



Si la distance entre le portail ouvert et le mur est inférieure à 40,6 cm (16 po), un dispositif de protection contre le piégeage est alors exigé à cet endroit. La barrière de l'actionneur heurtera un obstacle lorsque la barrière sera en position ouverte.

2 Connecter le câblage d'alimentation à la tige de mise à la terre

Éteindre l'alimentation CA à partir du disjoncteur de l'alimentation principale. Connecter la tige de mise à la terre, l'alimentation entrante et les batteries (voir les illustrations ci-dessous). L'actionneur peut être câblé pour 120 ou 240 V c.a. en choisissant la douille terminale conductrice désirée sur le tableau EMI. Consulter le manuel pour les instructions complètes de câblage.

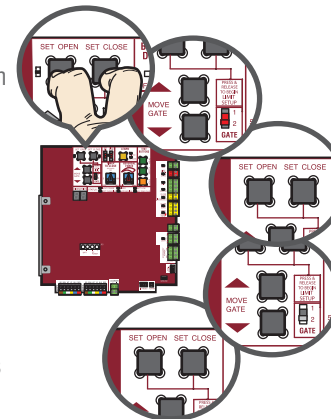


3 Régler les limites et la force

RÉGLAGES INITIAUX DE COURSE ET DE FORCE

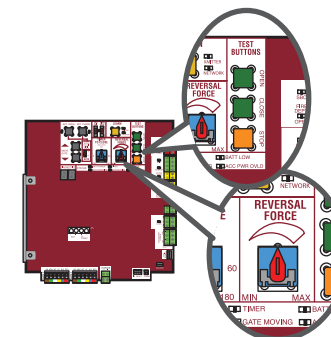
La barrière DOIT être fixée à l'actionneur avant le réglage des limites et de la force. En cas d'erreur lors de la programmation des fins de course/limites, appuyer sur le bouton de réinitialisation pour recommencer.

- Placez l'interrupteur Portail (GATE) à la position 1.
- Enfoncer et relâcher les boutons SET OPEN et SET CLOSE simultanément pour entrer en mode de réglage des limites.
- Enfoncer et tenir un des boutons MOVE GATE pour déplacer la barrière à la limite ouverte ou fermée.
- Enfoncer et relâcher le bouton SET CLOSE ou SET OPEN selon la limite qui est en cours de réglage.
- Enfoncer et tenir un des boutons MOVE GATE pour déplacer la barrière à l'autre limite.
- Enfoncer et relâcher le bouton SET CLOSE ou SET OPEN selon la limite qui est en cours de réglage. L'ouvre-portail quittera le mode de réglage des limites.
- Ouvrez puis fermez le portail à l'aide des BOUTONS TEST. Ceci règle automatiquement la force.
- Pour les portails doubles, réglez l'interrupteur Portail (GATE) à la position 2 et répétez les étapes 2 à 7.



RÉGLAGE FIN DE LA FORCE

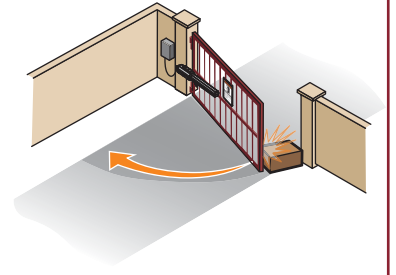
Le CADRAN DE FORCE D'INVERSION sur le tableau de commande sert au réglage de précision de la force dans les cas où le vent ou des conditions météorologiques pourraient affecter la course du portail. Selon la longueur et le poids de la barrière, il peut être nécessaire d'effectuer des ajustements de force supplémentaires. Le réglage de force devrait être suffisamment élevé pour que la barrière ne s'inverse pas d'elle-même et qu'elle ne cause pas d'interruption nuisible, mais suffisamment bas pour empêcher des blessures sérieuses à une personne. Le réglage de force est le même dans la direction d'ouverture que dans la direction de fermeture.



- Ouvrir et fermer la barrière avec les boutons d'essai.
- Si la barrière s'arrête ou s'inverse avant d'atteindre la position entièrement ouverte ou entièrement fermée, augmenter la force en tournant légèrement la commande de force dans le sens horaire.
- Effectuer « l'essai d'obstruction » après chaque ajustement du réglage de force.

4 Effectuer l'essai d'obstruction

- Ouvrir et fermer la barrière avec les boutons d'essai, en s'assurant que la barrière s'arrête aux bonnes positions limites d'ouverture et de fermeture.
- Placer un objet solide entre la barrière ouverte et une structure rigide. S'assurer que la barrière, l'objet solide et la structure rigide peuvent supporter les forces générées durant l'essai d'obstruction.
- Faire fonctionner la barrière vers la direction fermée. La barrière devrait s'arrêter et inverser sa course au contact de l'objet solide. Si la barrière n'inverse pas sa course sur l'objet solide, réduire le réglage de force en tournant légèrement le contrôle de force dans le sens antihoraire. La barrière devrait avoir suffisamment de force pour atteindre les limites ouverte et fermée, mais DOIT s'inverser après un contact avec un objet solide.
- Répéter l'essai en direction ouverte.



5 Liste de vérification de l'installation

Vérifier ce qui suit avant de quitter les lieux :

- Le câblage et les connexions sont-ils tous bien établis?
- L'alimentation en c.a. est-elle activée? Si l'actionneur fonctionne uniquement sur l'alimentation de la batterie, celle-ci s'épuisera, ce qui entraînera un appel de service.
- Vérifier les batteries et leurs connexions. Vérifier qu'il y a deux batteries de 12 V. Remplacer les batteries si elles sont affaiblies à moins de 20 V.
- Vérifier que l'antenne est en place lors de l'utilisation de barrières à deux vantaux sans fil ou d'émetteurs intégrés. Sans elle, l'actionneur fonctionnera de temps à autre de manière intermittente.
- Enlever la pellicule de protection des capteurs photoélectriques. La pellicule laissée sur le capteur peut se traduire par une sensibilité médiocre du capteur à mesure que la pellicule se détériore, jaunit ou pèle.
- Confirmer que le site doit disposer d'un dispositif de sécurité intégré ou qu'il est bien sécurisé et régler l'actionneur en conséquence.

Confirmer le bon fonctionnement de ce qui suit (s'il y a lieu) :

- Dispositifs de protection contre le piégeage
- Boucles
- Relais TES
- Transpondeurs de secours
- Vérifier le fonctionnement de TOUS les anciens récepteurs avec l'émetteur MAX
- Réglage de la temporisation de fermeture
- Réglage de la fermeture rapide
- Réglage de l'anti-talonage

Guía de inicio rápido para un sólo portón

Modelo LA500

LA500DC
Brazo actuador principal de 24 VCC
para portones giratorios individuales

LA500DCS
Brazo actuador secundario de 24 VCC
para portones giratorios dobles

LA500PKGU
Paquete de un
sólo brazo



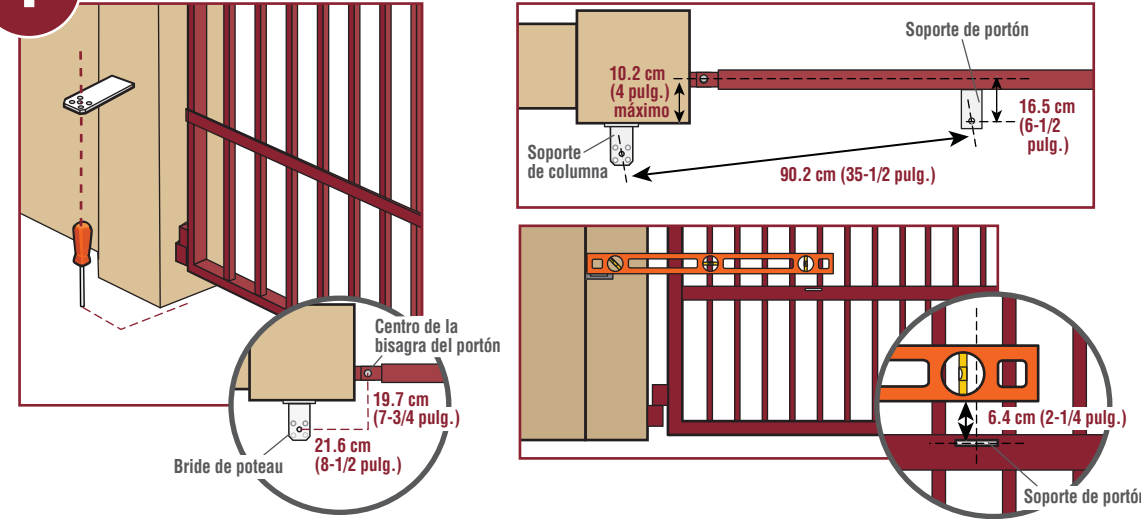
Con los operadores de portón UL 325 2016 es necesario utilizar dispositivos externos monitoreados de protección de LiftMaster contra atrapamiento.



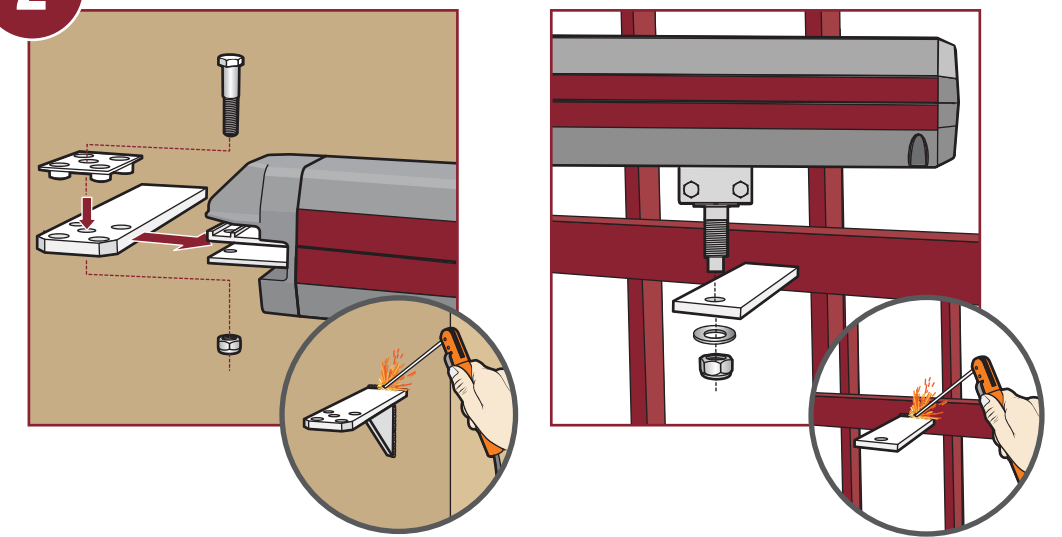
Este QuickStart es apto para un sólo portón de apertura. Como cada aplicación tiene características propias, la instalación y el funcionamiento del sistema completo de control es responsabilidad del usuario y del instalador. En el manual de instalación se encontrará la información completa sobre la instalación, la prueba y la programación.

INSTALACIÓN

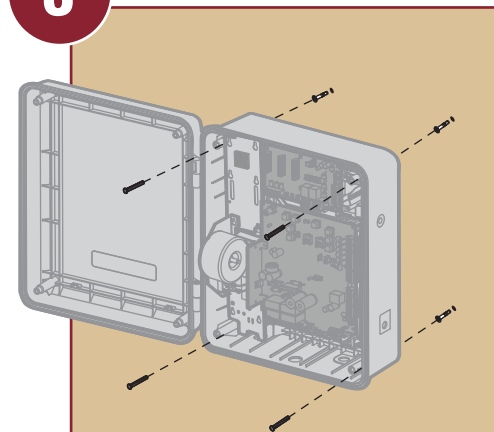
1 Colocación de los soportes



2 Fijar los soportes y operador



3 Instalar la caja de control

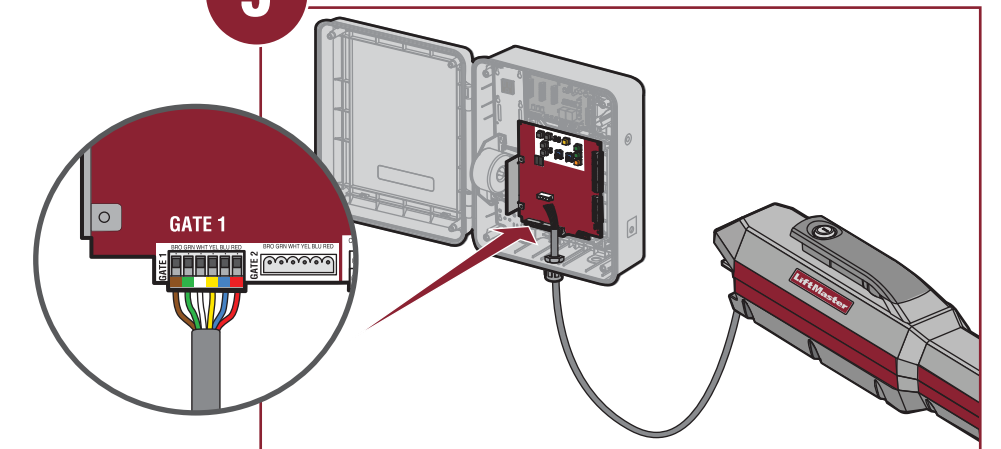


4 Jabalina de puesta a tierra

Instalar la jabalina de puesta a tierra a no más de 0.9 m (3 pies) del tablero de control. El conductor de tierra debe ser un cable entero (de una sola pieza).

Verifique los códigos nacionales y locales para averiguar la profundidad correcta.

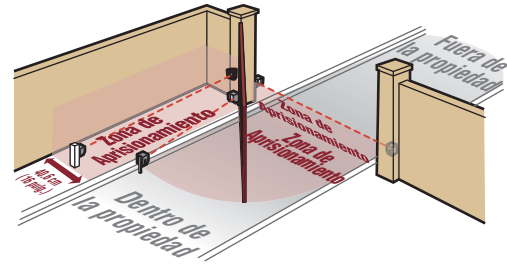
5 Conectar el brazo del operador a la tarjeta de control



CONEXIONES Y REGULACIONES

1 Instalar el dispositivo monitoreado de protección contra atrapamiento

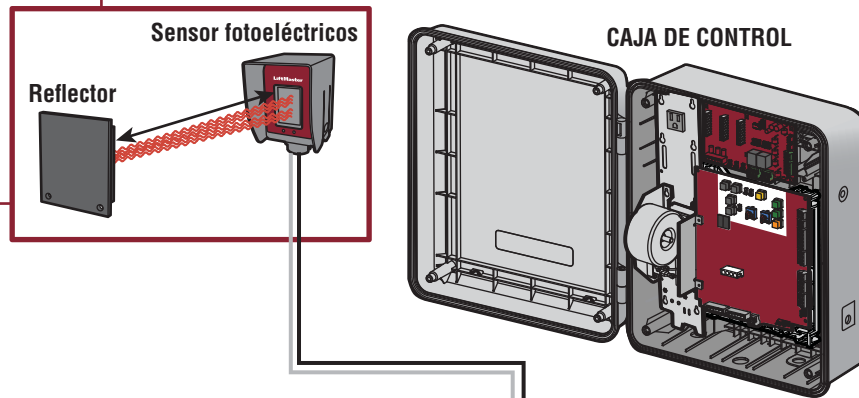
Este operador tiene una protección integrada (interna) contra atrapamiento, pero **ES NECESARIO** instalar otra protección externa monitoreada de LiftMaster para CADA zona de atrapamiento (sensor fotoeléctrico sin contacto o un sensor de borde) antes de poner el portón en movimiento. El sistema incluye seis entradas de dispositivos de protección para cubrir todas las zonas protegidas. Consultar el manual para obtener la información completa.



Si la distancia entre el portón abierto y la pared es menor de 16 pulg. (40.6 cm), ese lugar necesitará protección contra atrapamiento. El área entre el portón y la vereda debe tener protección contra atrapamiento.

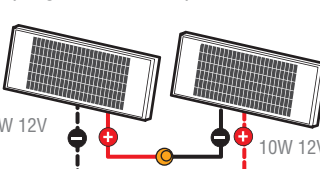
2 Conectar el cableado de alimentación y la jabalina de puesta a tierra

Cortar la alimentación eléctrica con el interruptor principal del circuito. Conectar la jabalina de puesta a tierra, la alimentación eléctrica y las baterías (ver las siguientes ilustraciones). El operador puede cablearse para 120 o 240 VCA según el receptáculo elegido en la tarjeta EMI. Consultar el manual para obtener las instrucciones completas de cableado.



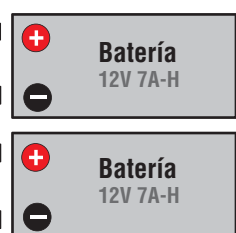
PROGRAMAR EL CONTROL REMOTO

1. Pulsar y soltar el botón "Learn" en la tarjeta de control (el operador emitirá un sonido y se encenderá el LED verde de XMITTER (transmisor)).
2. Pulsar el botón del control remoto. El operador saldrá del modo de programación después de 30 segundos.



PANELES SOLARES (OPCIONAL)

20W mínimo - 60W máximo, conectado en serie (es necesario usar el arnés para batería K94-37236)

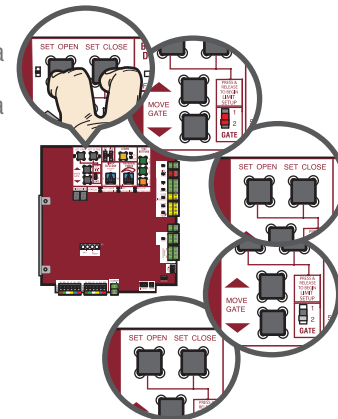


3 Fijar los límites de desplazamiento y de fuerza

REGULACIÓN INICIAL DE LÍMITES DE DESPLAZAMIENTO Y FUERZA

El portón DEBE estar acoplado al operador antes de regular los límites y la fuerza. Si se cometiera un error al programar los límites, pulsar el botón de reposición para comenzar nuevamente.

1. Llevar el selector GATE (portón) a la posición 1.
2. Pulsar y soltar simultáneamente los botones SET OPEN (regulación apertura) y SET CLOSE (regulación cierre) para activar el modo de programación de límites.
3. Pulsar y mantener pulsados los botones MOVE GATE (mover el portón) para mover el portón hasta el límite de apertura o de cierre.
4. Pulsar y soltar el botón SET OPEN (regulación apertura) o SET CLOSE (regulación cierre) según se desee regular el cierre o la apertura respectivamente.
5. Pulsar y mantener pulsado el botón MOVE GATE (mover el portón) para mover el portón hasta el otro límite.
6. Pulsar y soltar el botón SET OPEN (regulación apertura) o SET CLOSE (regulación cierre) según se desee regular el cierre o la apertura respectivamente. El operador saldrá del modo de programación de límites.
7. Con los BOTONES DE TEST (prueba) realizar un ciclo de apertura y cierre del portón. Esto regulará automática la fuerza.
8. Para portones dobles llevar el selector GATE (portón) a la posición 2 y repetir los pasos 2 a 7.

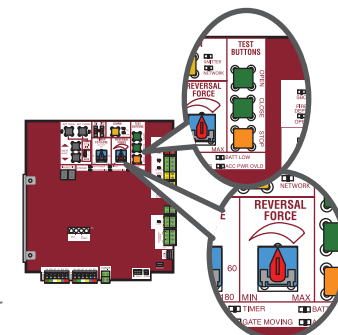


Si los límites están programados correctamente, el operador saldrá automáticamente del modo de programación.

REGULACIÓN FINA DE LA FUERZA

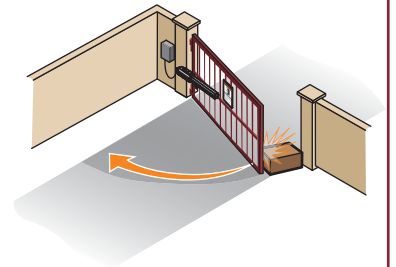
El REVERSAL FORCE DIAL (control de fuerza de inversión) en la tarjeta de control se utiliza para la regulación fina de fuerza en casos en que el viento u otras condiciones de servicio puedan afectar el desplazamiento del portón. Según el largo y el peso del portón podría ser necesario regular con más precisión el valor de la fuerza. La fuerza debería ser suficiente para que el portón no invierta su dirección ni se detenga sin motivo, pero suficientemente baja para evitar accidentes lesivos. La regulación de fuerza es la misma para la apertura y el cierre del portón.

1. Abrir y cerrar el portón con los botones de prueba.
2. Si el portón se detiene o invierte su dirección antes de alcanzar la posición de apertura o de cierre, incrementar la fuerza girando en sentido horario el control de fuerza en la tarjeta.
3. Después de cada regulación de fuerza es necesario llevar a cabo la Prueba de Obstrucción.



4 Llevar a cabo la prueba de obstrucción

1. Abrir y cerrar el portón con los botones de prueba para verificar que se detenga correctamente en la apertura y el cierre.
2. Colocar un objeto sólido entre la trayectoria de apertura y una estructura fija. Verificar que el portón, el objeto sólido y la estructura rígida soporten la fuerza generada por el portón.
3. Comandar el cierre del portón. El portón debería detenerse e invertir su dirección al entrar en contacto con el objeto sólido. Si el portón no invierte su dirección, reducir la fuerza girando el control ligeramente en sentido antihorario. El portón debe tener la fuerza necesaria para abrirse y cerrarse, pero DEBE invertir su dirección al entrar en contacto con un objeto sólido.
4. Repetir esta prueba en la dirección de apertura.



5 Lista de instalación

Verificar lo siguiente antes de abandonar el lugar de la obra:

- ¿Que todas las conexiones eléctricas estén bien ajustadas?
- ¿Que llegue voltaje de alimentación de CA? Si el operador se deja funcionando únicamente con batería, esta se descargará, causando una llamada de servicio.
- Inspeccionar las baterías y sus conexiones. Verificar que se encuentren las dos baterías de 12 V. Si el voltaje es menor de 20 V, cambiar las baterías.
- Verificar que la antena esté conectada en instalaciones de doble portón con comunicación inalámbrica o transmisores integrados. Sin ella, el operador funcionará intermitentemente.
- Quitar la película protectora de los sensores fotoeléctricos. Si se deja la película protectora podría afectar la sensibilidad de los sensores al opacarse o separarse.
- Confirmar si la instalación es de apertura automática o cierre automático y programar el operador de la misma manera.

Confirmar el funcionamiento de lo siguiente (todo lo que corresponda):

- Dispositivos de protección contra atrapamiento
- Detectores de suelo
- Relé TES (comando telefónico)
- Transpondedores de emergencia
- Verificar el funcionamiento de TODOS los receptores de modelos anteriores con el transmisor MAX
- Calibración del temporizador de cierre
- Calibración de cierre rápido
- Calibración de antisequimiento