

Auxiliary Switch Termination Diagrams

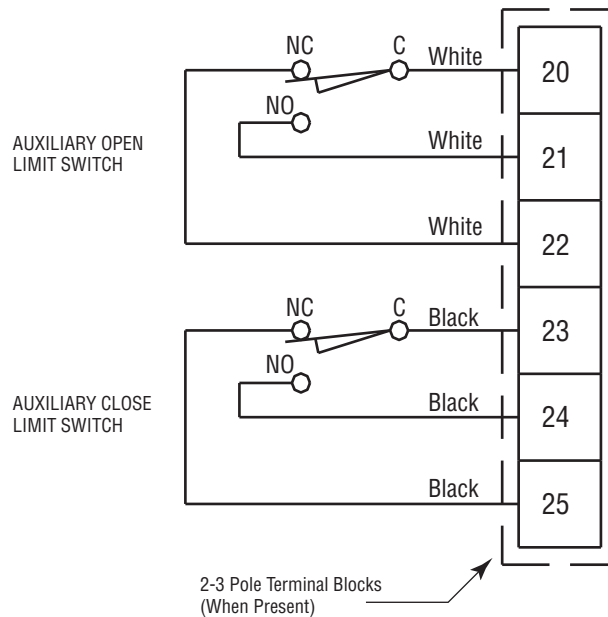
Models 909210MOC, 909210MTOC, K90-9210MT2, and K90-9210M2

WARNING

To prevent possible **SERIOUS INJURY** or **DEATH** from electrocution, disconnect electric power to operator **BEFORE** installing.

ALL electrical connections **MUST** be made by a qualified individual.

OPEN AND CLOSED AUXILIARY SWITCH



Schémas de Branchement de Commutateur Auxiliaire

Modèles
909210MOC, 909210MTOC,
K90-9210MT2, et K90-9210M2

AVERTISSEMENT

Pour prévenir d'éventuelles BLESSURES GRAVES ou LA MORT par suite d'électrocution déconnectez l'alimentation électrique du dispositif de fermeture avant de continuer.
Les gaines, le câblage et les connecteurs DOIVENT être dimensionnés et installés en TOTALE conformité avec les normes électriques et de construction locales.

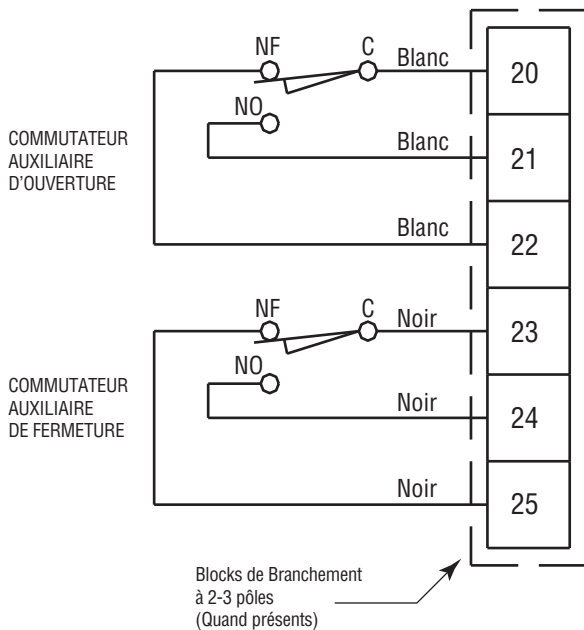
Diagrama de Terminación de Conmutador Auxiliar

Modelos
909210MOC, 909210MTOC,
K90-9210MT2, y K90-9210M2

ADVERTENCIA

Para evitar LESIONES personales GRAVES o LA MUERTE por electrocución, desconecte la energía eléctrica en el operador ANTES de continuar.
El tamaño y la instalación de los conductos, alambres y conectores DEBEN cumplir con TODOS los códigos eléctricos y de construcción locales.

COMMUTATEUR AUXILIAIRE D'OUVERTURE ET DE FERMETURE



CONMUTADOR AUXILIAR DE ABIERTO Y CERRADO

