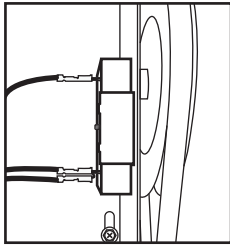


## INTRODUCTION

The resistor on LiftMaster® Medium Duty Operators has changed and replacing with this resistor may require additional steps. Follow the instructions below to install the K29-2 resistor.

## INSTRUCTIONS

1. Disconnect power.
2. Disconnect current resistor wiring.
3. Unscrew and remove the current resistor.
4. Use the template at the bottom of this page to identify where a hole will need to be drilled. Line up one of the existing holes on the electrical box with one of the holes on the template. Mark the location of the other hole on the template so it is clear where a hole will need to be drilled.
5. Drill through the marked hole. Be sure to remove any metal shavings that may have fallen into the electrical box.
6. Place tinnerman nut "black square washer" in the mounting holes of the NEW resistor.
7. Screw in new resistor.
8. Remove template  
Connect wires to new resistor.
9. Connect power.



### **WARNING**

- To avoid **SERIOUS** personal **INJURY** or **DEATH**:
- Disconnect electric power **BEFORE** performing **ANY** adjustments or maintenance.
  - **ALL** maintenance **MUST** be performed by an Authorized Service Technician.

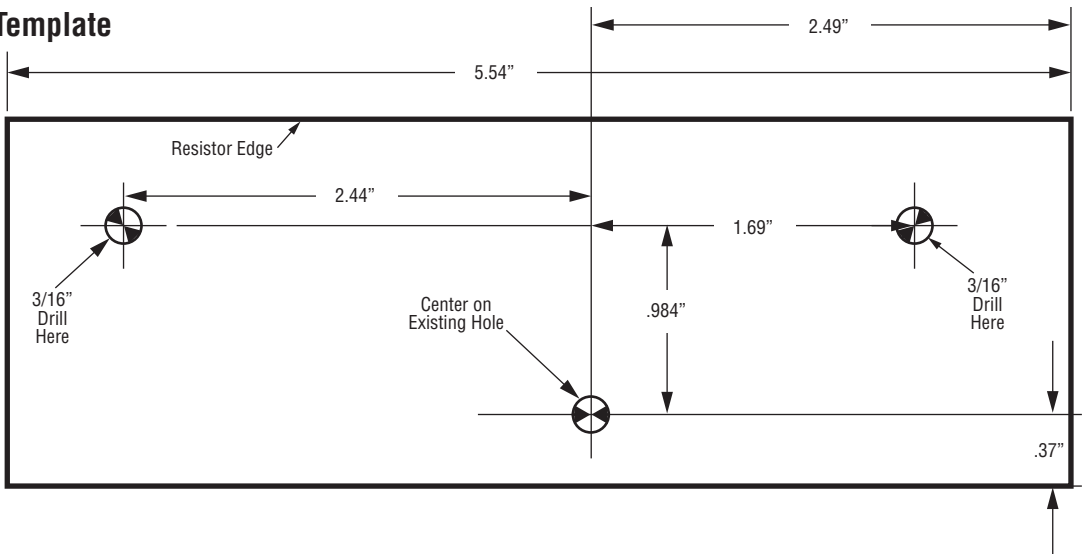
### **WARNING**

- **BEFORE** attempting to install, operate or maintain the operator, you **MUST** read and fully understand this manual and follow **ALL** safety instructions.
- **DO NOT** attempt repair or service of your commercial door and gate operator unless you are an Authorized Service Technician.



**WARNING :** This product can expose you to chemicals including lead, which are known to the State of California to cause cancer or birth defects or other reproductive harm. For more information go to [www.P65Warnings.ca.gov](http://www.P65Warnings.ca.gov).

## Template

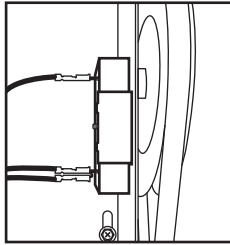


## INTRODUCTION

La résistance sur les actionneurs de service moyen a changé et son remplacement par cette résistance peut exiger des étapes supplémentaires. Suivre les instructions ci-dessous pour installer la résistance K29-2.

## INSTRUCTIONS

1. Déconnecter l'alimentation.
2. Déconnecter le câblage actuel de la résistance.
3. Dévisser et enlever la résistance actuelle.
4. Utiliser le gabarit au bas de cette page pour identifier l'emplacement du trou à percer. Aligner l'un des trous existants sur le coffret de branchement avec l'un des trous sur le gabarit. Marquer l'emplacement de l'autre trou sur le gabarit pour bien reconnaître où le trou doit être percé.
5. Percer à travers le trou marqué. S'assurer d'enlever les planures de métal qui pourraient être tombées dans le coffret de branchement.
6. Placer la « rondelle carrée noire » de l'écrou à ressort dans les trous de montage de la NOUVELLE résistance.
7. Visser la nouvelle résistance.
8. Enlever le gabarit. Connecter les fils à la nouvelle résistance.
9. Connecter l'alimentation.



## ⚠️ ⚡ AVERTISSEMENT

Pour prévenir d'éventuelles BLESSURES GRAVES, voire MORTELLES :

- Déconnecter l'alimentation électrique AVANT de réaliser le moindre réglage ou la moindre intervention d'entretien.
- TOUTE intervention d'entretien DOIT être effectuée par un technicien de service agréé.

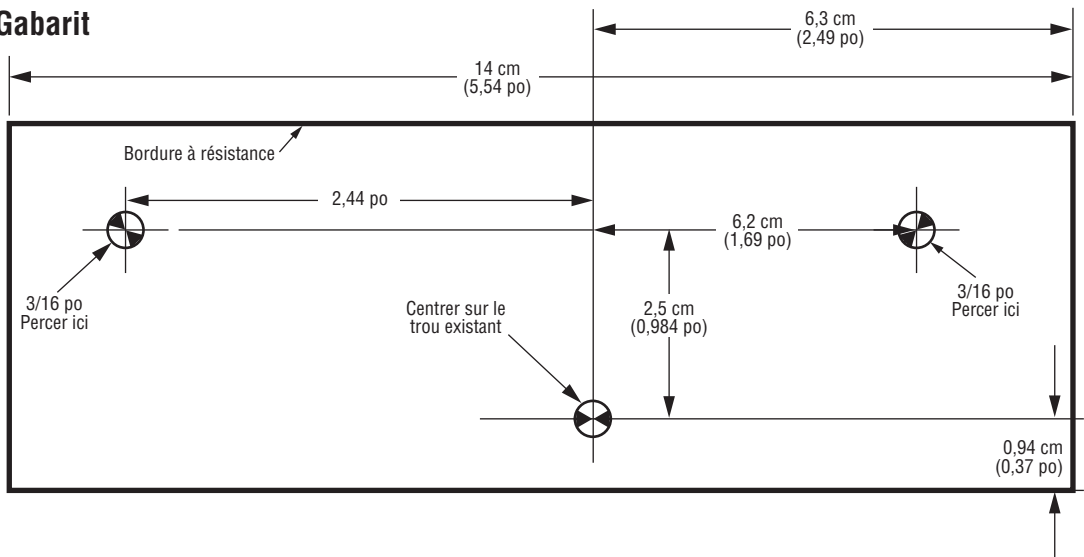
## ⚠️ AVERTISSEMENT

- AVANT de tenter d'installer, de faire fonctionner ou d'assurer l'entretien de l'actionneur, l'utilisateur DOIT lire et assimiler pleinement le contenu de ce manuel et suivre TOUTES les consignes de sécurité.
- FAIRE NE PAS tenter de réparer ou d'entretenir votre actionneur de porte commercial et de barrière, à moins d'être un technicien d'entretien agréé.



**AVERTISSEMENT :** Ce produit peut vous exposer à des produits chimiques, y compris du plomb, reconnus par l'État de la Californie comme étant cancérigènes ou pouvant causer des anomalies congénitales ou d'autres préjudices à l'appareil reproducteur. Pour plus d'information, aller à [www.P65Warnings.ca.gov](http://www.P65Warnings.ca.gov).

## Gabarit

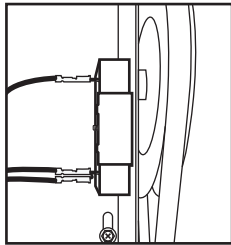


## INTRODUCCIÓN

Hemos cambiado la resistencia de los operadores de servicio mediano LiftMaster® y esta resistencia de reemplazo puede requerir pasos adicionales. Siga las siguientes instrucciones para instalar la resistencia K29-2.

## INSTRUCCIONES

1. Desconecte la energía.
2. Desconecte el cableado de la resistencia actual.
3. Desatornille y retire la resistencia actual.
4. Use la plantilla que se encuentra al pie de esta página para identificar dónde debe perforar un orificio. Alinee uno de los orificios existentes en la caja eléctrica con uno de los orificios de la plantilla. Marque la ubicación del otro orificio de la plantilla de modo que quede claro dónde debe perforar un orificio.
5. Perfore el orificio marcado. Asegúrese de quitar las virutas de metal que puedan haber caído en la caja eléctrica.
6. Coloque las "arandelas cuadradas negras" de las tuercas Tinnerman en los orificios de montaje de la resistencia NUEVA.
7. Atornille la resistencia nueva.
8. Retire la plantilla. Conecte los cables a la resistencia nueva.
9. Conecte la alimentación eléctrica.



## ⚠️ ⚡ ADVERTENCIA

Para evitar una LESIÓN PERSONAL GRAVE o INCLUSO LA MUERTE:

- Desconecte la energía eléctrica ANTES de hacer CUALQUIER ajuste o trabajo de mantenimiento.
- TODOS los trabajos de mantenimiento DEBEN ser realizados por un Técnico de Servicio Autorizado.

## ⚠️ ADVERTENCIA

- ANTES de instalar, operar o realizar mantenimiento al operador, DEBE leer y comprender totalmente este manual y seguir TODAS las instrucciones de seguridad.
- NO trate de reparar o realizar un servicio en su puerta comercial y operador de puerta a menos que usted sea un Técnico de Servicio Autorizado.



**ADVERTENCIA:** Este producto puede exponerle a productos químicos (incluido el plomo), que a consideración del estado de California causan cáncer, defectos congénitos u otros daños reproductivos. Para obtener más información, visite [www.P65Warnings.ca.gov](http://www.P65Warnings.ca.gov).

## Plantilla

