

MEDIUM DUTY LOGIC EXTERNAL ANTENNA KIT MODEL EXT-ANT

APPLICATION

This device is for use ONLY on LiftMaster Commercial Door Operators. Use on other than recommended equipment voids warranty, and may cause PROPERTY DAMAGE or SERIOUS PERSONAL INJURY.

INSTALLATION

1. Disconnect power from the operator.
2. Remove electrical box cover.
3. Connect coaxial cable to "AUX ANT" on logic board.
4. Remove the nut and washer from the coaxial cable and route the cable through side wall of electrical box.
5. Secure the cable by re-installing the washer and nut.
6. Connect antenna to coaxial connector on the outside of the electrical box.
7. Cut the purple antenna wire from the logic board.
8. Replace cover.
9. Reconnect power. Test the system.

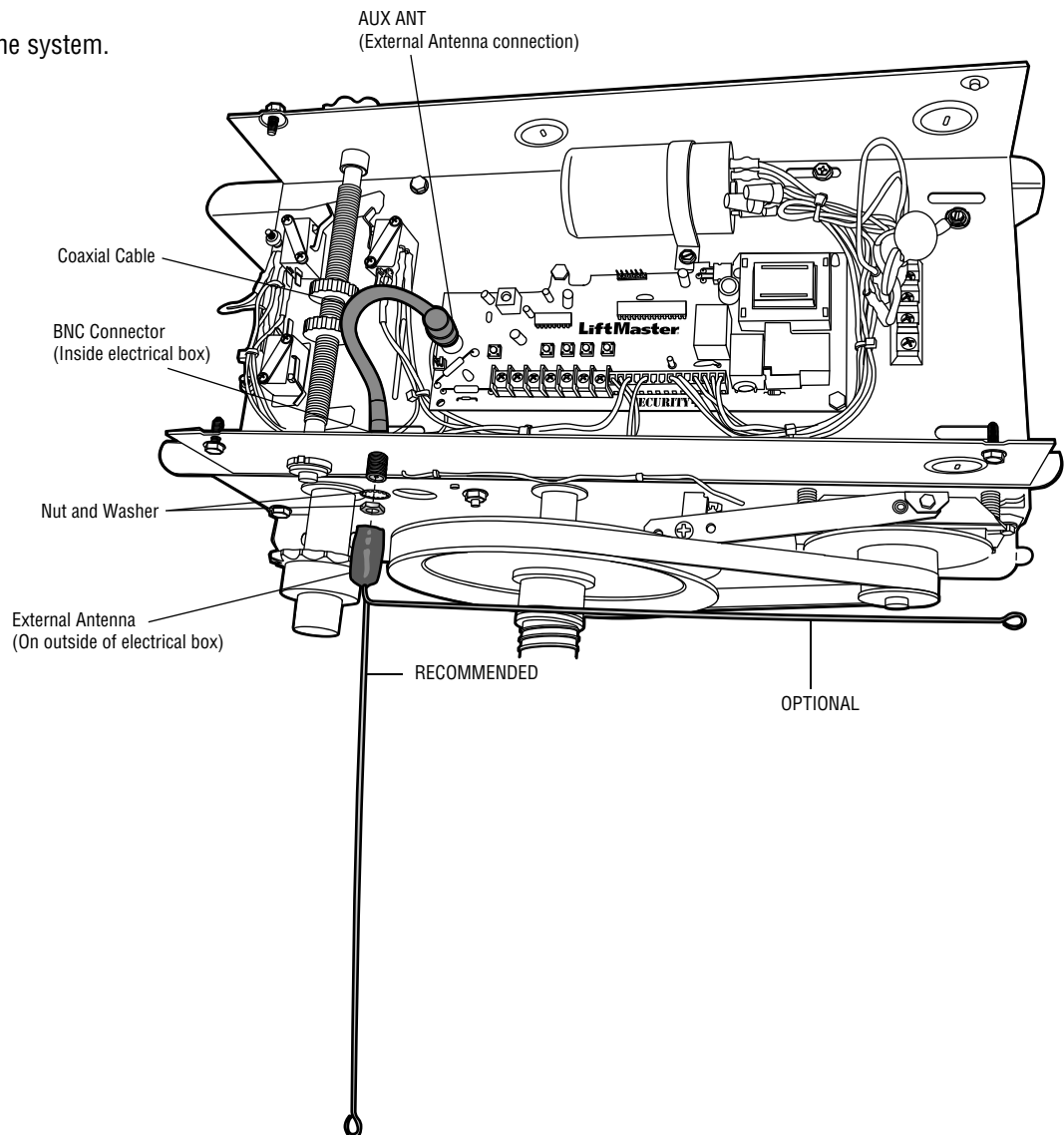
WARNING

To reduce the risk of SERIOUS INJURY or DEATH:

- Disconnect electric power at the fuse box BEFORE proceeding.
- ALL electrical connections MUST be made by a trained door systems technician.
- Upon completion of kit installation, the area MUST be cleared and secured. At that time the unit may be returned to service.



WARNING: This product can expose you to chemicals including lead, which are known to the State of California to cause cancer or birth defects or other reproductive harm. For more information go to www.P65Warnings.ca.gov



LOGIQUE DE GAMME INTERMÉDIAIRE NÉCESSAIRE D'ANTENNE EXTERNE MODÈLE EXT-ANT

APPLICATION

Ce dispositif doit être utilisé **UNIQUEMENT** avec les actionneurs de porte à usage commercial LiftMaster. L'utilisation sur un équipement autre que celui recommandé annule la garantie et pourrait causer des **DOMMAGES MATÉRIELS** ou de **GRAVES BLESSURES CORPORELLES**.

INSTALLATION

1. Couper l'alimentation à l'actionneur.
2. Enlever le couvercle du boîtier électrique.
3. Connecter le câble coaxial à « AUX ANT » sur la carte logique.
4. Retirer l'écrou et la rondelle du câble coaxial et acheminer le câble par la paroi latérale du coffret de branchement.
5. Fixer le câble en remettant la rondelle et l'écrou.
6. Connecter l'antenne au connecteur coaxial à l'extérieur du coffret de branchement.
7. Couper le fil d'antenne mauve de la carte logique.
8. Remettre le couvercle.
9. Reconnecter l'alimentation. Tester le système.

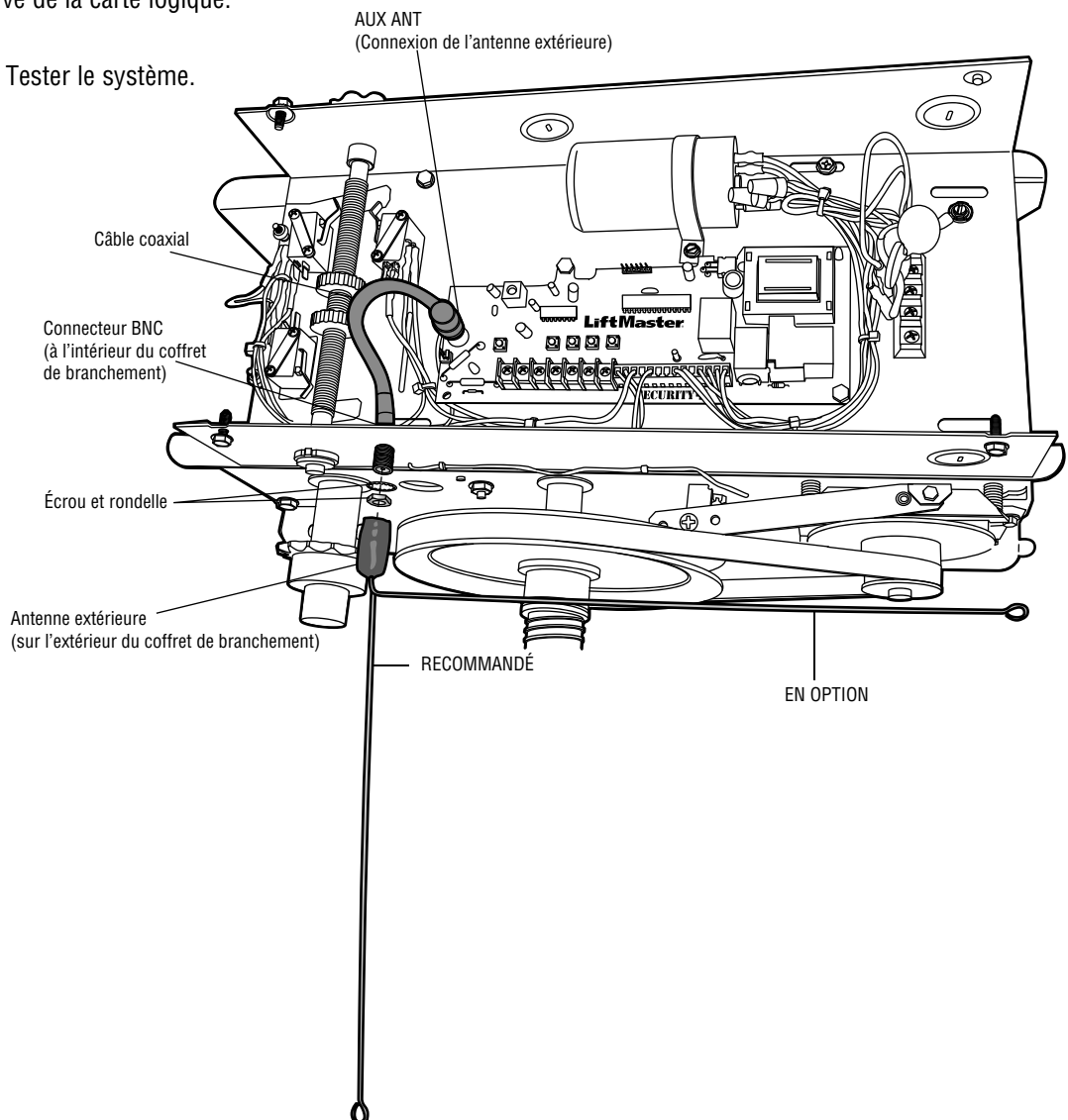
AVERTISSEMENT

Pour réduire les risques de **GRAVES BLESSURES** ou de **MORT**:

- Débranchez l'alimentation électrique sur la boîte de fusible **AVANT** de commencer.
- **TOUTES** les connexions électriques **DOIVENT** être réalisées par un technicien formé en systèmes de porte.
- Une fois l'installation de cet ensemble terminée, la zone **DOIT** être dégagée et sécurisée. L'unité peut alors être remise en service.



AVERTISSEMENT : Ce produit peut vous exposer à des produits chimiques comme le plomb, reconnu par l'État de la Californie comme cause de cancers, d'anomalies congénitales et d'autres problèmes liés à la reproduction. Pour plus d'informations, visitez www.P65Warnings.ca.gov



LÓGICA PARA SERVICIO MEDIANO JUEGO DE ANTENA EXTERNA MODELO EXT-ANT

APLICACIÓN

Este dispositivo SÓLO puede utilizarse con los operadores de puertas comerciales LiftMaster. El uso en otros equipos que no sean los recomendados anula la garantía y puede causar DAÑOS A LA PROPIEDAD o LESIONES PERSONALES GRAVES.

INSTALACIÓN

1. Desconectar la alimentación eléctrica del operador.
2. Quitar la tapa del tablero eléctrico.
3. Conectar el cable coaxial al terminal "AUX ANT" en la tarjeta lógica.
4. Retire la tuerca y la arandela del cable coaxial y pase el cable a través de la pared lateral del tablero eléctrico.
5. Fije el cable reinstalando la tuerca y la arandela.
6. Conecte la antena al conector coaxial en el lado externo del tablero eléctrico.
7. Cortar el cable violeta de la antena en la tarjeta lógica.
8. Colocar la tapa.
9. Volver a conectar la alimentación eléctrica.
Probar el sistema.

⚠️ ⚠️ ADVERTENCIA

Para reducir el riesgo de LESIONES GRAVES o la MUERTE:

- Desconectar la alimentación eléctrica en la caja de fusibles ANTES de proceder.
- TODAS las conexiones eléctricas DEBEN ser realizadas por un técnico capacitado en sistemas de puertas.
- Al finalizar la instalación del juego, limpiar y despejar el lugar. Entonces la unidad podrá ponerse en servicio.



ADVERTENCIA: Este producto puede exponerle a productos químicos (incluido el plomo), que a consideración del estado de California causan cáncer, defectos congénitos u otros daños reproductivos. Para más información, visite www.P65Warnings.ca.gov

