

TRIM PLATES AND HOOD MODELS: CAPXSTK, CAPXSTKPL, AND CAPXSHOOD

INTRODUCTION

The CAPXSTK and CAPXSTKPL are available to conceal the replacement of an existing telephone entry system or buzzer with a CAPXS. The CAPXSTK is a standard trim plate, and the CAPXSTKPL provides a postal lock provision for buildings that require the integration of a postal lock.



WARNING: This product can expose you to chemicals including lead, which are known to the State of California to cause cancer or birth defects or other reproductive harm. For more information go to www.P65Warnings.ca.gov.

CAPXSTKPL INSTALLATION

CARTON INVENTORY

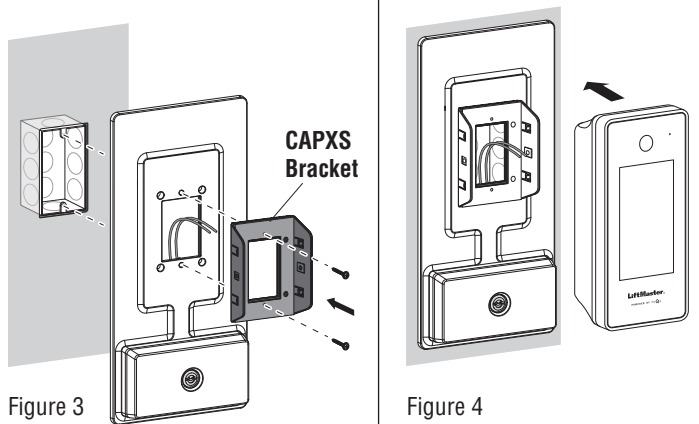
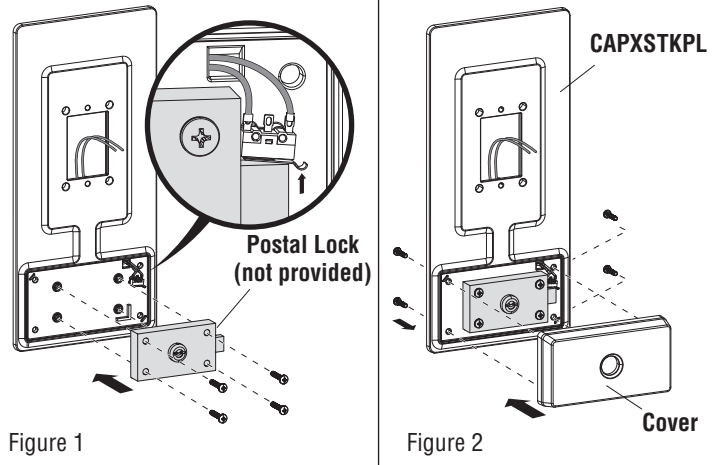
Trim Panel, Postal Lock Cover, (4) #10 Phillips Screw and Hex Nut, (4) #8 T20 Torx Screw

ADDITIONAL ITEMS YOU MAY NEED

Silicone Sealant, Phillips Screwdriver, T20 Screw Driver/Bit, Mounting Hardware per CAPXS Installation manual, Postal Lock Device (provided by USPS)

POSTAL LOCK INSTALLATION

1. Fasten Postal Lock to Trim Panel using #10 Phillips screws and hex nuts provided. (See Figure 1)
2. Verify switch is depressed while in the locked position. Adjust as needed. (See inset of Figure 1)
3. Position Cover over Postal Lock. Make sure that sealing gasket is properly seated. (See Figure 2)
4. Secure the Cover over the Postal Lock from the rear using #8 T20 Screws.
5. Make sure Postal Lock Switch wires are routed through the wire egress opening. (See inset of Figure 1)
6. Fasten to the gang box or wall through the Mounting Bracket and Trim Panel using the hardware specified in the CAPXS Installation Manual. (See Figure 3)
7. Silicone Sealant can be used on the rear edge of the trim panel or along the mating edge after installation.
8. Follow CAPXS manual to finish the installation. (See Figure 4)



CAPXSTK INSTALLATION

CARTON INVENTORY

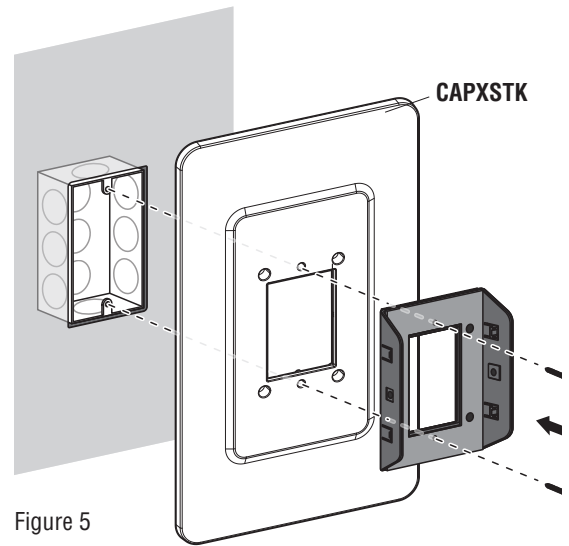
Trim panel

ADDITIONAL ITEMS YOU MAY NEED

Silicone Sealant, Mounting Hardware per CAPXS Installation manual

TRIM PANEL INSTALLATION

1. Place the Mounting Bracket on the Trim Panel.
2. Fasten to the gang box or wall through the Mounting Bracket and Trim Panel using the hardware specified in the CAPXS Installation Manual. (See Figure 5)
3. Silicone Sealant can be used on the rear edge of the trim panel or along the mating edge after installation.
4. Follow CAPXS manual to finish the installation.



CAPXSHOOD INSTALLATION

CARTON INVENTORY

Hood, (2) T20 Torx Screw

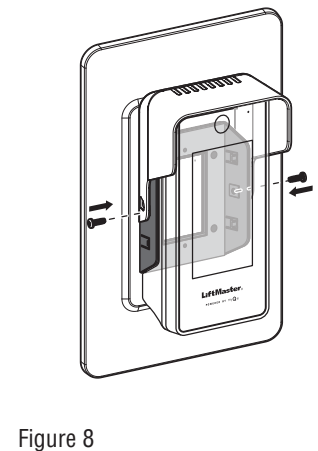
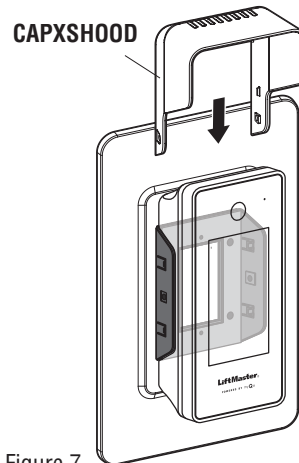
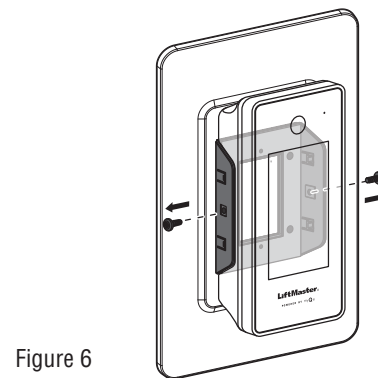
ADDITIONAL ITEMS YOU MAY NEED

T20 Screw Driver/Bit

HOOD INSTALLATION

The CAPXS Hood can be installed on CAPXS during a new install, or it can be installed on a existing installation.

1. If installing on an existing installation, remove the side screws on the CAPXS. Discard these screws. (See Figure 6)
For new installations proceed to step 2.
2. For new installation, follow CAPXS manual for installation of the CAPXS.
3. Place the CAPXS Hood. The side detent will fit into the Mounting Bracket recesses. (See Figure 7)
4. Once both sides are seated, using new screws provided with CAPXSHOOD, tighten using a T20 Torx Screw Driver. (See Figure 8)



PLAQUES DE GARNITURE ET CAPOT MODÈLES : CAPXSTK, CAPXSTKPL ET CAPXSHOOD

INTRODUCTION

Les CAPXSTK et CAPXSTKPL sont disponibles pour dissimuler le remplacement d'un système d'entrée téléphonique ou d'une sonnette existant par un CAPXS. Le CAPXSTK est une plaque de garniture standard, et le CAPXSTKPL est compatible à une serrure postale pour les bâtiments qui nécessitent l'intégration d'une serrure postale.



AVERTISSEMENT : Ce produit peut vous exposer à des produits chimiques, dont le plomb, qui sont reconnus par l'État de Californie comme provoquant le cancer, des malformations congénitales ou d'autres problèmes de reproduction. Pour plus d'information, visitez www.P65Warnings.ca.gov.

INSTALLATION DU CAPXSTKPL

INVENTAIRE DU CARTON

Panneau de garniture, couvercle de serrure postale, (4) vis cruciforme n° 10 et écrou hexagonal, (4) vis Torx T20 #8

ARTICLES SUPPLÉMENTAIRES DONT VOUS POURRIEZ AVOIR BESOIN

Mastic silicone, tournevis cruciforme, tournevis/embout T20, matériel de montage conformément au manuel d'installation du CAPXS, dispositif de serrure postale (fourni par USPS)

INSTALLATION DE LA SERRURE POSTALE

1. Fixez la serrure postale au panneau de garniture à l'aide des vis cruciforme n° 10 et des écrous hexagonaux fournis. (Voir figure 1)
2. Vérifiez que le commutateur est enfoncé en position verrouillée. Ajustez si nécessaire. (Voir encadré de la figure 1)
3. Placez le couvercle sur la serrure postale. Assurez-vous que le joint d'étanchéité est bien en place. (Voir figure 2)
4. Fixez le couvercle sur le verrou postal par l'arrière à l'aide de vis T20 n° 8.
5. Assurez-vous que les fils de l'interrupteur de serrure postale sont acheminés par l'ouverture de sortie des fils. (Voir encadré de la figure 1)
6. Fixez la boîte de commande ou au mur en passant par le support de montage et le panneau d'habillage à l'aide du matériel spécifié dans le manuel d'installation du CAPXS. (Voir figure 3)
7. Le mastic silicone peut être utilisé sur le bord arrière du panneau de garniture ou le long du bord d'accouplement après l'installation.
8. Suivez le manuel du CAPXS pour terminer l'installation. (Voir figure 4)

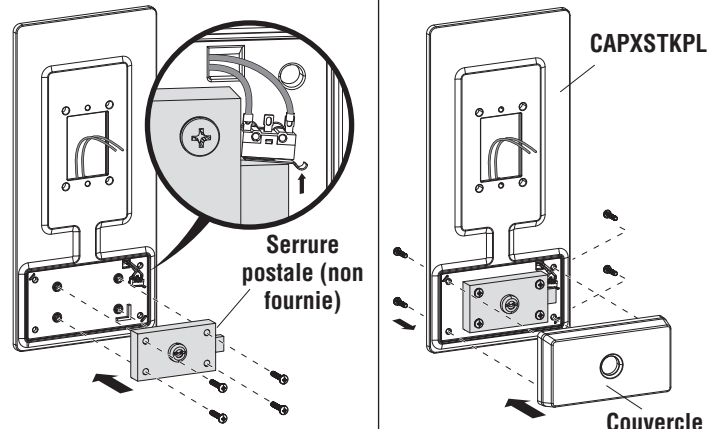


Figure 1

Figure 2

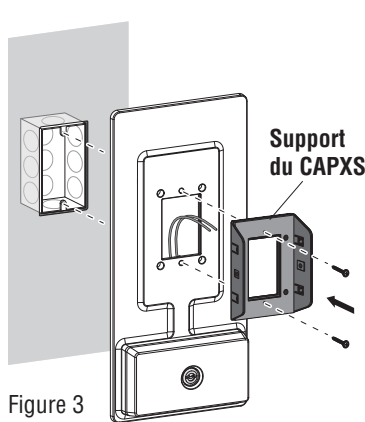


Figure 3

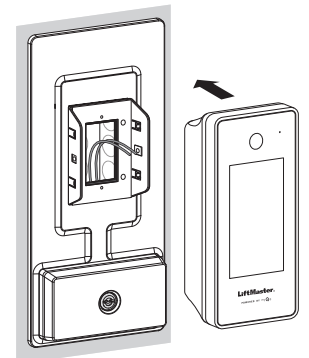


Figure 4

INSTALLATION DU CAPXSTK

INVENTAIRE DU CARTON

Panneau de garniture

ARTICLES SUPPLÉMENTAIRES DONT VOUS POURRIEZ AVOIR BESOIN

Joint en silicone, matériel de montage selon le manuel d'installation du CAPXS

INSTALLATION DES PANNEAUX DE GARNITURE

1. Placez le support de montage sur le panneau de garniture.
2. Fixez à la boîte de commande ou au mur en passant par le support de montage et le panneau d'habillage à l'aide du matériel spécifié dans le manuel d'installation du CAPXS. (Voir figure 5)
3. Le mastic silicone peut être utilisé sur le bord arrière du panneau de garniture ou le long du bord d'accouplement après l'installation.
4. Suivez le manuel du CAPXS pour terminer l'installation.

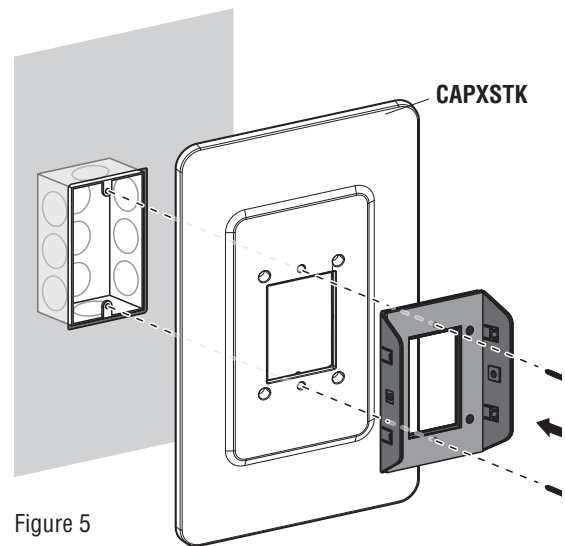


Figure 5

INSTALLATION DU CAPXSHOOD

INVENTAIRE DU CARTON

Capot, (2) vis Torx T20

ARTICLES SUPPLÉMENTAIRES DONT VOUS POURRIEZ AVOIR BESOIN

Tournevis/embout T20

INSTALLATION DU CAPOT

Le capot du CAPXS peut être installé sur le CAPXS lors d'une nouvelle installation, ou sur une installation existante.

1. En cas d'installation sur une installation existante, retirez les vis latérales du CAPXS. Jetez ces vis. (Voir figure 6)
Pour les nouvelles installations, passez à l'étape 2.
2. Pour une nouvelle installation, suivez le manuel du CAPXS pour l'installation du CAPXS.
3. Placez le capot du CAPXS. Le cliquet latéral s'insère dans les évidements du support de montage. (Voir figure 7)
4. Une fois les deux côtés en place, serrez les nouvelles vis fournies avec le CAPXSHOOD à l'aide d'un tournevis Torx T20. (Voir figure 8)

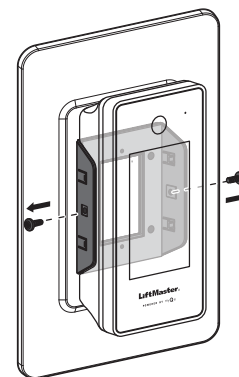


Figure 6

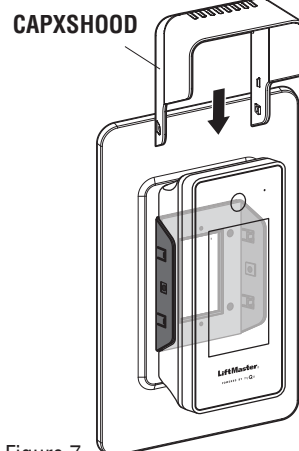


Figure 7

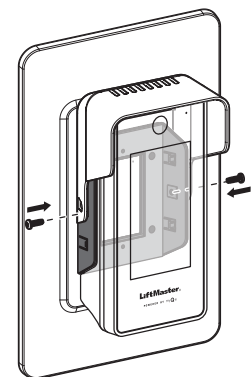


Figure 8

PLACAS DE AJUSTE Y CUBIERTA

MODELOS: CAPXSTK, CAPXSTKPL Y CABEZAL CAPXS

INTRODUCCIÓN

Los modelos CAPXSTK y CAPXSTKPL están disponibles para ocultar la sustitución de un portero automático o un timbre existente por un CAPXS. El modelo CAPXSTK es una placa de ajuste estándar y el CAPXSTKPL tiene la función de cerradura postal para los edificios que requieren que dicha cerradura se encuentre integrada.



ADVERTENCIA: Con este producto, puede exponerse a sustancias químicas, incluido el plomo, que el Estado de California reconoce como causantes de cáncer o anomalías congénitas u otros daños reproductivos. Para obtener más información, visite www.P65Warnings.ca.gov.

INSTALACIÓN DE CAPXSTKPL

INVENTARIO EN LA CAJA

Panel de ajuste, cubierta de cerradura postal, (4) tornillos Phillips #10 y tuerca hexagonal, (4) tornillos Torx #8 T20

ARTÍCULOS ADICIONALES QUE PUEDE NECESITAR:

Sellador de silicona, destornillador Phillips, destornillador/broca T20, herraje de montaje según el manual de instalación de CAPXS, dispositivo de cerradura postal (proporcionado por USPS)

INSTALACIÓN DE LA CERRADURA POSTAL

1. Fije la cerradura postal al panel de ajuste mediante los tornillos Phillips #10 y las tuercas hexagonales suministradas. (Vea la Figura 1)
2. Verifique que el interruptor esté presionado en la posición de bloqueo. Ajuste si es necesario. (Vea el recuadro de la Figura 1)
3. Coloque la cubierta sobre la cerradura postal. Asegúrese de que la junta de sellado esté bien asentada. (Vea la Figura 2)
4. Fije la cubierta sobre la cerradura postal desde la parte trasera con tornillos T20 #8.
5. Asegúrese de que los cables del interruptor de la cerradura postal pasen por la apertura de salida de los cables. (Vea el recuadro de la Figura 1)
6. Sujetar a la caja de distribución o a la pared a través del soporte de montaje y el panel de ajuste utilizando los accesorios especificados en el manual de instalación de CAPXS. (Vea la Figura 3)
7. Se puede utilizar un sellador de silicona en el borde posterior del panel de ajuste o a lo largo del borde de acoplamiento después de la instalación.
8. Siga el manual de CAPXS para terminar la instalación. (Vea la Figura 4)

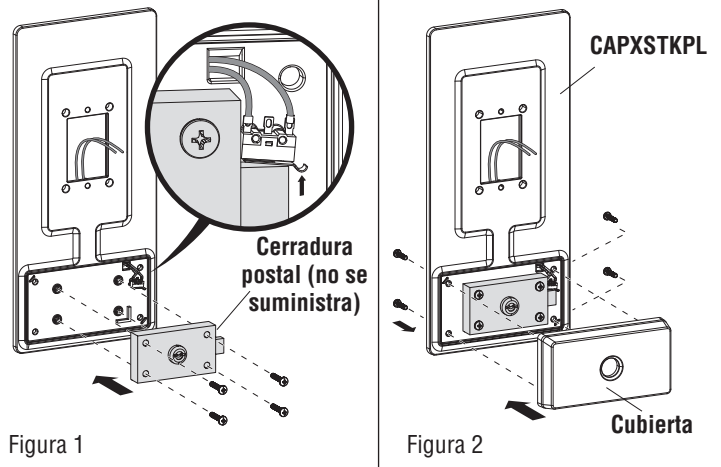


Figura 1

Figura 2

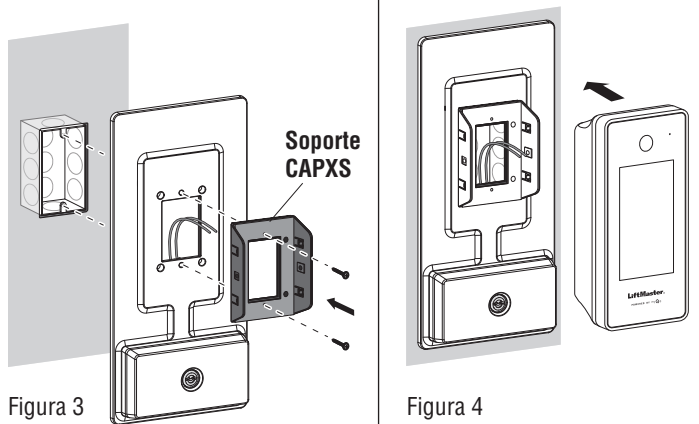


Figura 3

Figura 4

INSTALACIÓN DE CAPXSTK

INVENTARIO EN LA CAJA

Panel de adorno

ARTÍCULOS ADICIONALES QUE PUEDE NECESITAR:

Sellador de silicona, herraje de montaje según el manual de instalación de CAPXS

INSTALACIÓN DEL PANEL DE AJUSTE

1. Coloque el soporte de montaje en el panel de ajuste.
2. Sujetar a la caja de distribución o a la pared a través del soporte de montaje y el panel de ajuste utilizando los accesorios especificados en el manual de instalación de CAPXS. (Vea la Figura 5)
3. Se puede utilizar un sellador de silicona en el borde posterior del panel de ajuste o a lo largo del borde de acoplamiento después de la instalación.
4. Siga el manual de CAPXS para terminar la instalación.

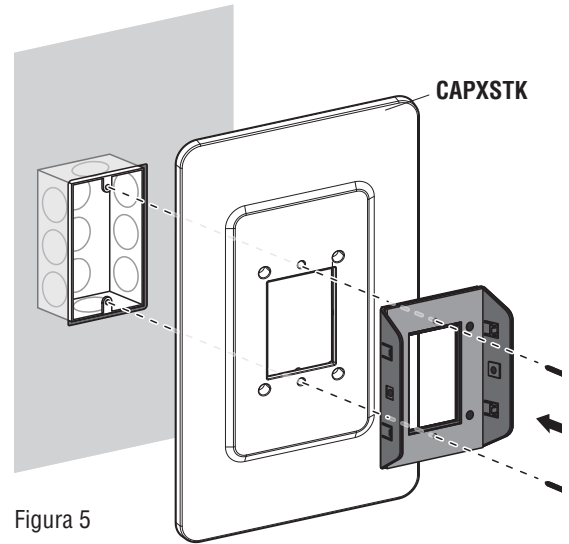


Figura 5

INSTALACIÓN DEL CABEZAL CAPXS

INVENTARIO EN LA CAJA

Cabezal, (2) Tornillos Torx T20

ARTÍCULOS ADICIONALES QUE PUEDE NECESITAR:

Destornillador/broca T20

INSTALACIÓN DEL CABEZAL

El cabezal CAPXS puede colocarse en CAPXS durante una nueva instalación o puede colocarse en una instalación actual.

1. Si se coloca en una instalación actual, quite los tornillos laterales del CAPXS. Descarte estos tornillos. (Vea la Figura 6)
Para nuevas instalaciones, proceda al paso 2.
2. Para una nueva instalación, siga el manual de CAPXS sobre cómo instalarlo.
3. Coloque el cabezal CAPXS. El retén lateral encajará en los huecos del soporte de montaje. (Vea la Figura 7)
4. Una vez que ambos lados estén asentados, apriételos utilizando un destornillador Torx T20 y los nuevos tornillos suministrados con el cabezal CAPXS. (Vea la Figura 8)

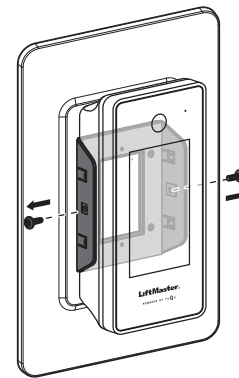


Figura 6

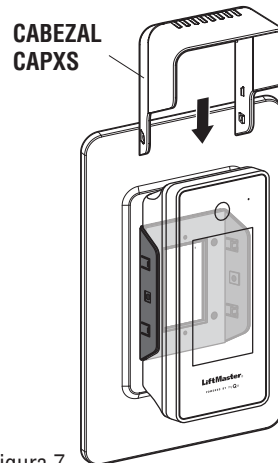


Figura 7

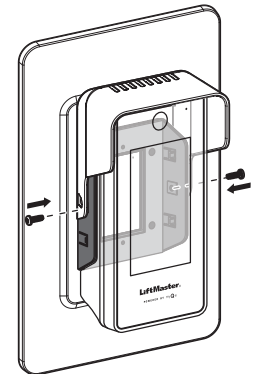


Figura 8