

MULTI-FUNCTION CONTROL PANEL (SECURITY+ 2.0®) MODEL 882LMW

AND PREMIUM MOTION-DETECTING CONTROL PANEL MODELS 881LMW AND 886LMW

⚠️ WARNING

To prevent possible SERIOUS INJURY or DEATH from electrocution:

- Be sure power is NOT connected BEFORE installing door control.
- Connect ONLY to 12 VOLT low voltage wires.

To prevent possible SERIOUS INJURY or DEATH from a closing garage door:

- Install door control within sight of garage door, out of reach of children at a minimum height of 5 feet (1.5 m), and away from ALL moving parts of door.
- NEVER permit children to operate or play with door control push buttons or remote control transmitters.
- Activate door ONLY when it can be seen clearly, is properly adjusted, and there are no obstructions to door travel.
- ALWAYS keep garage door in sight until completely closed. NEVER permit anyone to cross path of closing garage door.
- Unattended devices and features are to be used ONLY with sectional doors.

⚠️ WARNING: This product can expose you to chemicals including lead, which are known to the State of California to cause cancer or birth defects or other reproductive harm. For more information go to www.P65Warnings.ca.gov

For use with Security+ 2.0® Garage Door Openers, Wi-Fi® enabled Security+ 2.0® Garage Door Openers (indicated by the Wi-Fi logo on the garage door opener cover) and MyQ® accessories.

UNATTENDED OPERATION

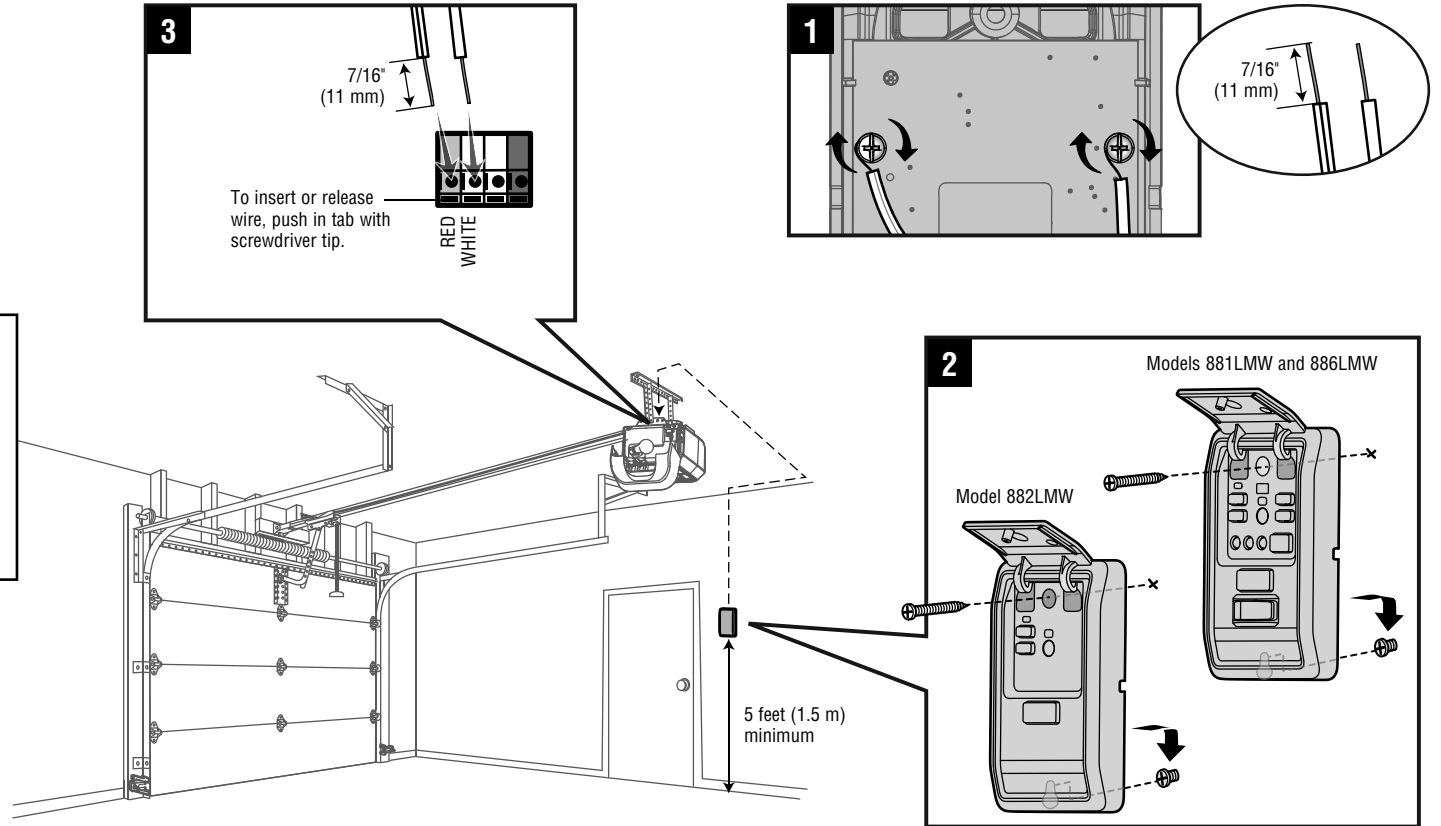
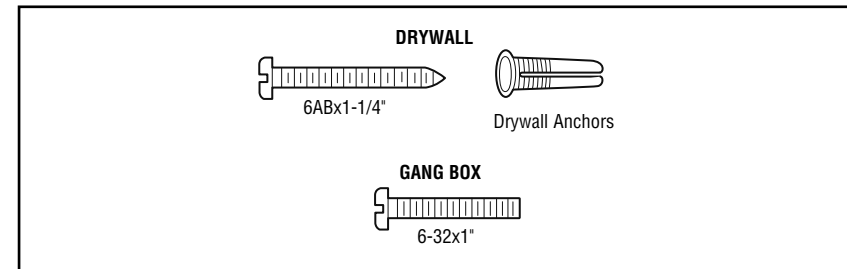
The Timer-to-Close (TTC) feature, the MyQ® Smartphone Control app, and MyQ® Garage Door and Gate Monitor are examples of unattended close and are to be used ONLY with sectional doors. Any device or feature that allows the door to close without being in the line of sight of the door is considered unattended close. The Timer-to-Close (TTC) feature, the MyQ® Smartphone Control, and any other MyQ® devices are to be used ONLY with sectional doors.

INSTALLATION

Unplug the garage door opener. Disconnect the battery (if applicable).

1. Connect the wires to the back of the door control.
2. Secure the door control to the wall.
3. Connect the wires to the garage door opener.

Plug in the garage door opener and reconnect the battery. The command LED on the door control will blink if installed correctly. To synchronize the garage door opener and the door control, press the push bar up to 3 times, until the garage door opener activates.

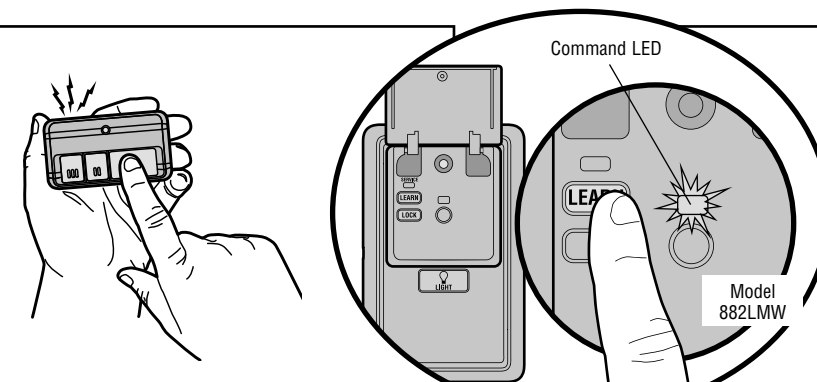


PROGRAM

REMOTE CONTROL

1. Press the LEARN button on the door control **twice**. The Command LED will blink.
2. Press and release the button on the remote control that you wish to operate your garage door.

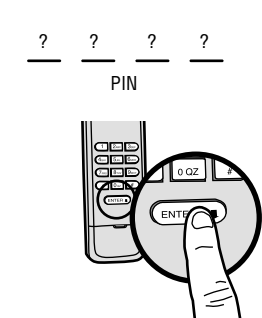
The garage door opener lights will flash (or two clicks will be heard) and the Command LED will stop blinking when the code has been programmed.



KEYLESS ENTRY

1. Press the LEARN button on the door control **twice**. The Command LED will blink.
2. Enter a 4-digit personal identification number (PIN) on the keypad. Then press the ENTER button.

The garage door opener lights will flash (or two clicks will be heard) and the Command LED will stop blinking when the code has been programmed.

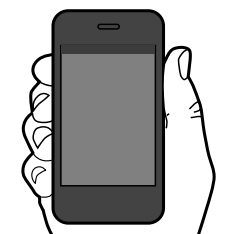


CONNECT YOUR GARAGE DOOR OPENER TO YOUR HOME WI-FI® NETWORK (for Wi-Fi garage door openers ONLY)

1. Lift the push bar on the door control. Press and release the LEARN button. The garage door opener will beep once and the command LED on the door control will blink to indicate Wi-Fi learn mode. You have 20 minutes to complete the connection process.
2. On your mobile device, go to Settings > Wi-Fi and select the network with the "MyQ-" prefix.
3. Launch the web browser on your smartphone or tablet. Enter setup.myqdevice.com into the browser address bar. Follow the on screen prompts to connect the garage door opener to your Wi-Fi network. The MyQ serial number will display on screen. Write the serial number in the space below.

4. Download the MyQ app from the App Store® or Google Play™ store. Sign up for your MyQ account and add the MyQ serial number to your account.

If you are unsuccessful adding your device, try an alternate web browser or visit WiFiHelp.LiftMaster.com.



FEATURES

LOCK

Prevents activation of the garage door opener from remote controls while still allowing activation from the door control and keyless entry. Factory default is OFF.

Turn ON: Press and hold the LOCK button for 2 seconds. The command LED will blink as long as the lock feature is activated.

Turn OFF: Press and hold the LOCK button again for 2 seconds. The command LED will stop flashing and normal operation will resume.

LIGHT

Press the LIGHT button to turn the garage door opener lights on or off. The LIGHT button will not control the lights when the door is in motion. When the lights are turned on they will stay on until the LIGHT button is pressed again, or until the garage door opener is activated. Once the garage door opener is activated the lights will turn off after a specified period of time (see below).

TO CHANGE THE AMOUNT OF TIME THE GARAGE DOOR OPENER LIGHTS WILL STAY ON

Press and hold the LOCK button until the garage door opener lights flash (about 10 seconds). The garage door opener lights will flash up to 4 times to indicate current setting:

- 1 Flash = Lights stay on 1 ½ minutes
- 2 Flashes = Lights stay on 2 ½ minutes
- 3 Flashes = Lights stay on 3 ½ minutes
- 4 Flashes = Lights stay on 4 ½ minutes (factory default)

Repeat the steps above until your desired time frame is reached.

LIGHT FEATURE FOR THE SAFETY REVERSING SENSORS

The garage door opener lights will turn on when the safety reversing sensor beam is interrupted. Factory default is ON.

Turn ON: Start with the garage door opener lights on. Press and hold the LIGHT button to turn off the light, continue to hold until the light turns on (about 10 seconds).

Turn OFF: Start with the garage door opener lights off. Press and hold the LIGHT button to turn on the light, continue to hold until the light turns off (about 10 seconds).

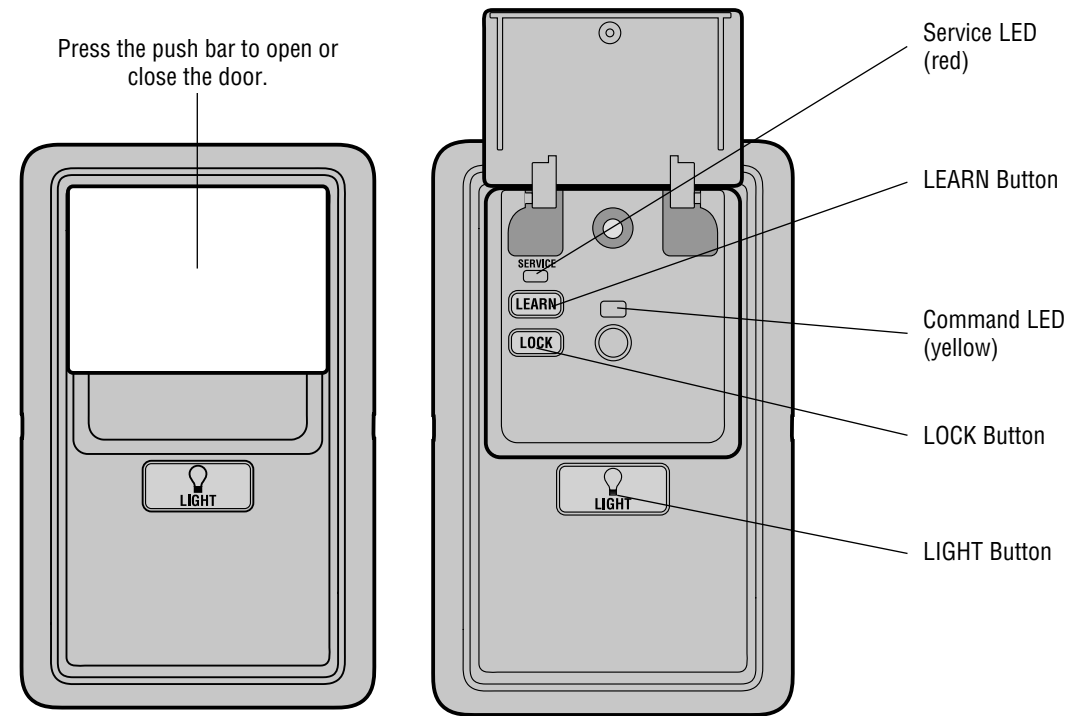
MOTION SENSOR

(for models 881LMW and 886LMW ONLY)

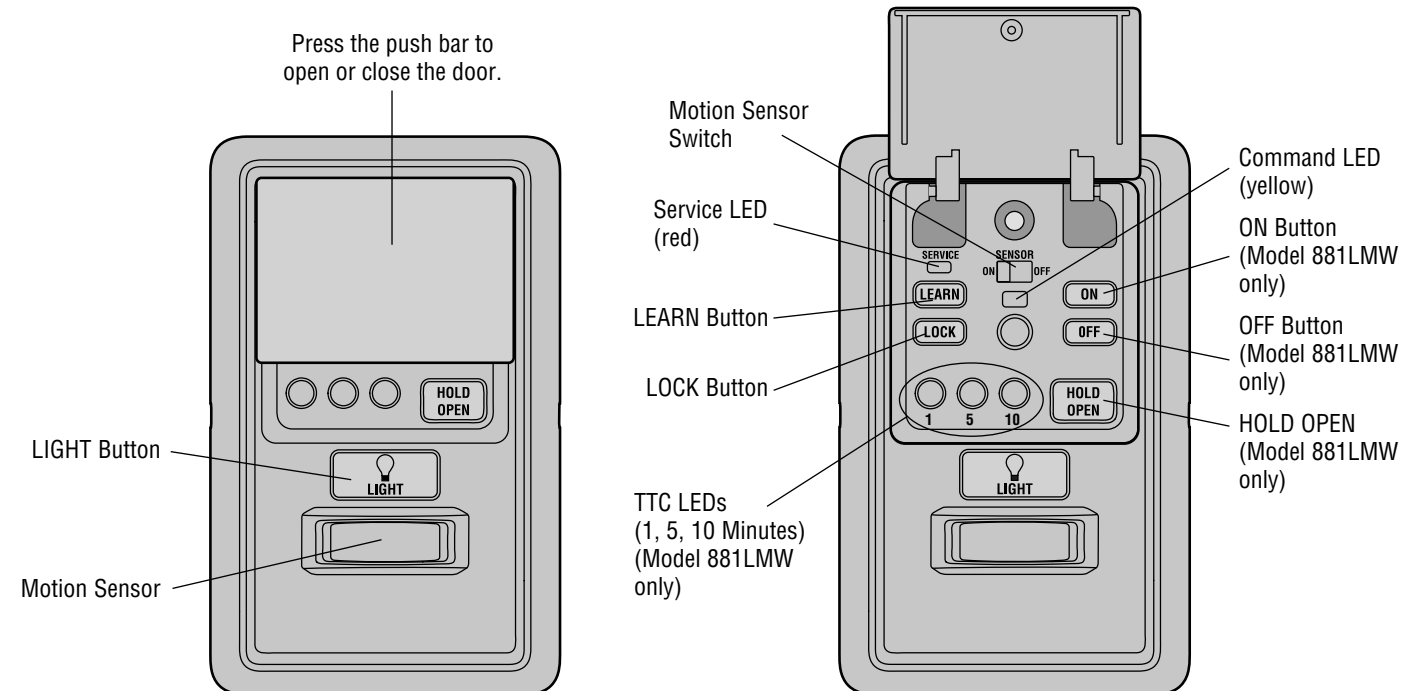
The motion sensor will automatically turn on the garage door opener lights when motion is detected. The lights will come on for the set period of time, then shut off. The factory default is on for 4-1/2 minutes.

Turn ON/OFF: Slide the motion sensor switch ON or OFF.

MODEL 882LMW



MODELS 881LMW AND 886LMW



MAINTENANCE ALERT SYSTEM (MAS)

When the garage door opener needs to be serviced (approximately 4500 garage door opener cycles) the command and service LEDs will alternately blink back and forth. Factory default is OFF.

Turn ON/OFF: Press and hold the LEARN button. Then press the LIGHT button. The service LED will blink the status; ON is 2 blinks and OFF is 3 blinks.

TIMER-TO-CLOSE (TTC)

(for model 881LMW ONLY)

DO NOT enable TTC if operating a one-piece door. TTC is to be used ONLY with sectional doors.

The TTC can be set to automatically close your garage door after a specified period of time (1, 5, or 10 minute intervals). Once the TTC has been set and the door is open, the selected close interval will blink and begin to count down to close the door. The garage door opener will beep and the lights will flash before closing the door.

This feature is NOT intended to be the primary method of closing the door. **A keyless entry should be installed in the event of an accidental lock out when using this feature.**

Turn ON: Press and hold the ON button until one of the TTC LEDs light up.

Change the TTC Time Intervals: Press the ON button a second time to cycle through the time interval options (the corresponding TTC LED will light for each time interval). The garage door opener light bulbs will blink as confirmation.

Temporarily suspend the TTC: Press and release the HOLD OPEN button. Press and release the HOLD OPEN button again to resume normal TTC operation.

Turn OFF: Press and hold the OFF button until all TTC LEDs turn off and a beep is heard from the garage door opener.

The TTC WILL NOT work under the following conditions:

- If the door encounters an obstruction while closing, the garage door opener will make a second attempt to close the door. If the obstruction has not been cleared after the second attempt, the garage door opener will reverse open, stop and WILL NOT close until the obstruction has been cleared.
- If the safety reversing sensors are incorrectly installed or misaligned the garage door will reverse open and WILL NOT close until the safety reversing sensors are correctly installed and aligned. When the safety reversing sensors have been aligned, the door will close when the garage door opener is activated.
- If the garage door opener is operating by battery power the TTC will not work.

NOTE: If you have an 880LMW installed and the TTC is set to a custom time, the 3 LED's on the 881LMW will blink. If the 3 LED's are blinking and you have an 881LMW ONLY, press the ON button to set the time properly.

ONE YEAR LIMITED WARRANTY

LiftMaster warrants to the first consumer purchaser of this product that it is free from defect in materials and/or workmanship for a period of 1 year from the date of purchase.

NOTICE: To comply with FCC and or Industry Canada rules (IC), adjustment or modifications of this receiver and/or transmitter are prohibited, except for changing the code setting or replacing the battery. THERE ARE NO OTHER USER SERVICEABLE PARTS.

Tested to Comply with FCC Standards for Home or office use. Operation is subject to the following two conditions: (1) this device may not cause harmful interference, and (2) this device must accept any interference received, including interference that may cause undesired operation.

This Class B digital apparatus complies with Canadian ICES-003.
Cet appareil numérique de la classe B est conforme à la norme NMB-003 du Canada.

PANNEAU DE COMMANDE MULTIFONCTION (SECURITY+ 2.0®) MODÈLE 882LMW ET

PANNEAU SUPPLÉMENTAIRE DE COMMANDE DE PORTE AVEC DETECTION DE MOUVEMENT MODÈLES 881LMW ET 886LMW

⚠️ AVERTISSEMENT

Pour prévenir d'éventuelles BLESSURES GRAVES ou LA MORT par suite d'électrocution :

- S'assurer que le courant est coupé AVANT de poser la commande de porte.
- Raccorder UNIQUEMENT à des fils basse tension 12 VOLTS.
- Poser la commande de porte en vue de la porte de garage, hors de la portée des enfants à une hauteur minimum de 1,5 m (5 pieds), et à l'écart de TOUTES les pièces mobiles de la porte.
- Ne JAMAIS laisser des enfants faire fonctionner les boutons-poussoirs de la commande de porte ou les émetteurs de la télécommande, ni jouer avec ceux-ci.
- Actionner la porte UNIQUEMENT lorsqu'on la voit clairement, qu'elle est bien réglée et que rien n'en gêne la course.
- TOUJOURS garder la porte de garage en vue jusqu'à ce qu'elle soit complètement fermée. Ne JAMAIS laisser personne croiser le chemin d'une porte de garage qui se ferme.
- Les dispositifs et fonctions non surveillés doivent être utilisés UNIQUEMENT avec des portes articulées.

⚠️ **AVERTISSEMENT** : Ce produit peut vous exposer à des produits chimiques comme le plomb, reconnu par l'État de la Californie comme cause de cancers, d'anomalies congénitales et d'autres problèmes liés à la reproduction. Pour plus d'informations, visitez www.P65Warnings.ca.gov

Pour utilisation avec les ouvre-portes de garage Security+ 2.0®, les ouvre-portes de garage Security+ 2.0® activés par Wi-Fi® (comme l'indique le logo Wi-Fi sur le couvercle de l'ouvre-porte de garage) et les accessoires MyQ®.

FONCTIONNEMENT NON SURVEILLÉ

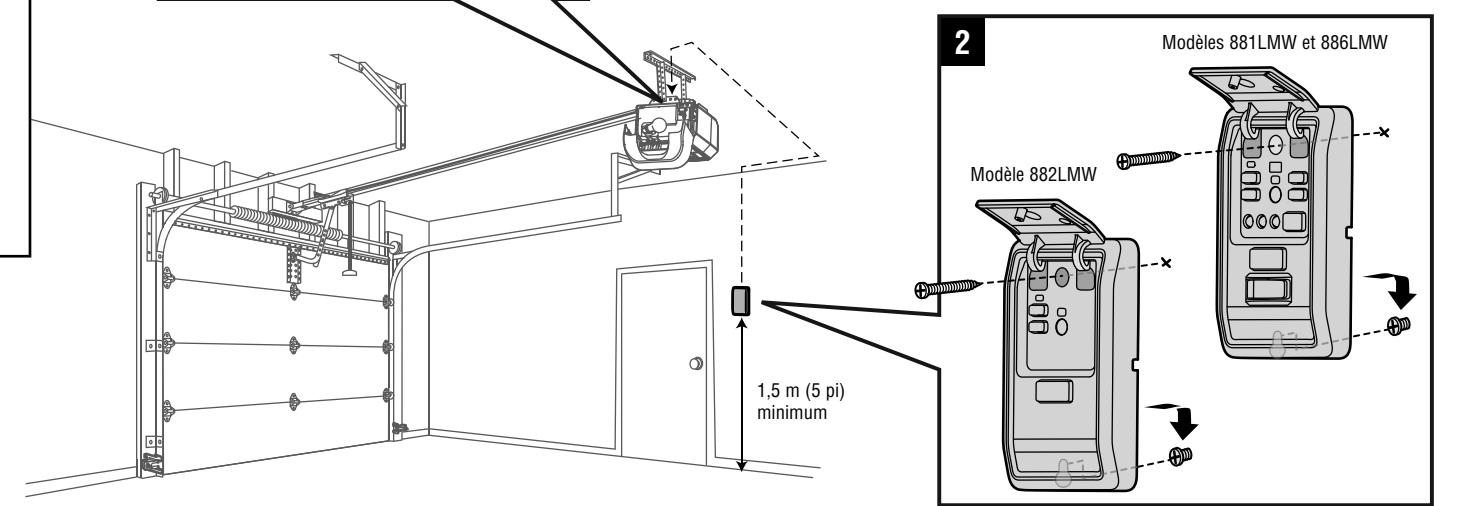
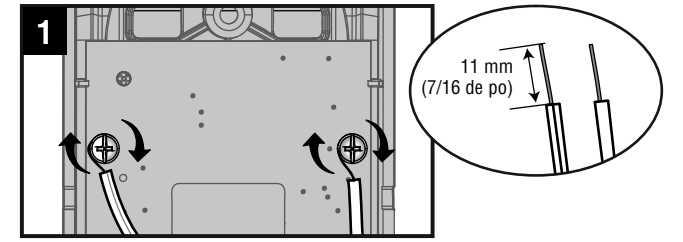
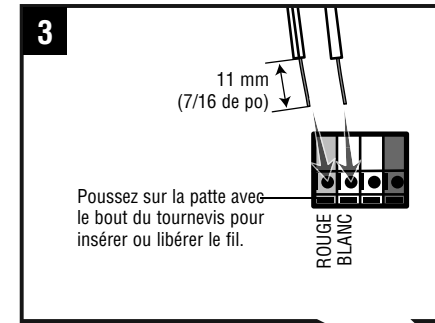
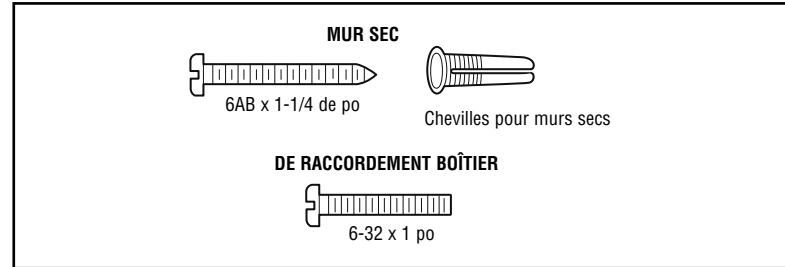
La fonction de temporisation de fermeture (TTC), l'application de commande MyQ® pour téléphone intelligent, le dispositif de surveillance de porte de garage et de barrière MyQ® sont des exemples de fermeture non surveillée; ces fonctions doivent être utilisées UNIQUEMENT avec des portes articulées. Tout dispositif ou toute fonction qui permet la fermeture de la porte sans visibilité directe de celle-ci constitue une fermeture non surveillée. La fonction de temporisation de fermeture (TTC), la commande MyQ® pour téléphone intelligent et tous les autres dispositifs MyQ® doivent être utilisés UNIQUEMENT avec des portes articulées.

INSTALLATION

Débrancher l'ouvre-porte de garage. Déconnecter la batterie (s'il y a lieu).

1. Connecter les fils à l'arrière de la commande de porte.
2. Fixer la commande de porte au mur.
3. Connecter les fils à l'ouvre-porte de garage.

Brancher l'ouvre-porte de garage et reconnecter la batterie. La DEL de la commande de porte clignote si l'installation a été effectuée correctement. Pour synchroniser l'ouvre-porte de garage et la commande de porte, poussez la barre de poussée jusqu'à trois fois vers le haut jusqu'à l'actionnement de l'ouvre-porte de garage.

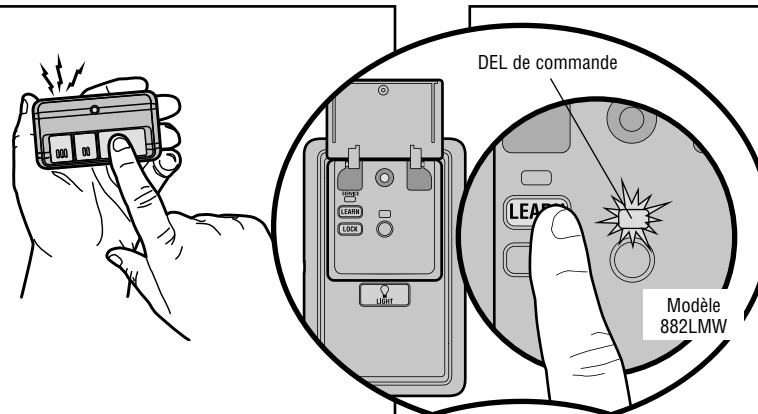


PROGRAM

TÉLÉCOMMANDE

1. Enfoncer et relâcher **deux** fois le bouton d'apprentissage « LEARN » sur la commande de porte. La DEL de la commande se met à clignoter.
2. Appuyer sur le bouton de la télécommande qui fera fonctionner votre porte de garage.

L'éclairage de l'ouvre-porte de garage clignote (ou deux déclics se font entendre) et la DEL de commande cesse de clignoter une fois que le code a été programmé.



ÉMETTEUR MURAL À CODE

1. Enfoncer et relâcher **deux** fois le bouton d'apprentissage « LEARN » sur la commande de porte. La DEL de la commande se met à clignoter.
2. Saisir un numéro d'identification personnelle (NIP) à quatre chiffres sur le pavé numérique. Ensuite, appuyer sur le bouton entrée « ENTER ».

L'éclairage de l'ouvre-porte de garage clignote (ou deux déclics se font entendre) et la DEL de commande cesse de clignoter une fois que le code a été programmé.

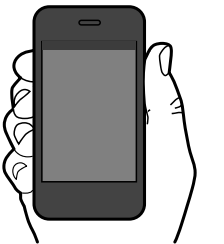


CONNECTER L'OUVRE-PORTE DE GARAGE AU RÉSEAU WI-FI® DE VOTRE DOMICILE (pour les ouvre-portes de garage Wi-Fi UNIQUEMENT)

1. Lever la barre-poussoir sur la commande de la porte. Enfoncer et relâcher le bouton apprentissage « LEARN ». L'ouvre-porte de garage émettra un seul bip et la DEL sur la commande de la porte clignotera pour indiquer le mode de programmation Wi-Fi. Vous avez 20 minutes pour exécuter le processus de connexion.
2. Sur votre appareil mobile, allez à Settings (Paramètres) > Wi-Fi et sélectionnez le réseau portant le préfixe « MyQ ».
3. Lancez le navigateur Web sur votre téléphone intelligent ou votre tablette. Saisissez setup.myqdevice.com dans la barre d'adresse du navigateur. Suivez le menu à l'écran pour connecter l'ouvre-porte de garage au réseau Wi-Fi de votre domicile. Le numéro de série MyQ s'affichera à l'écran. Écrire le numéro de série dans l'espace ci-dessous.

4. Téléchargez l'application MyQ à partir de l'App Store® ou de la boutique Google Play™. Inscrivez-vous pour ouvrir un compte MyQ et ajoutez le numéro de série MyQ à votre compte.

En cas d'échec de l'ajout de votre appareil, essayer un autre navigateur ou aller à WiFiHelp.LiftMaster.com.



CARACTÉRISTIQUES

VERROUILLAGE (LOCK)

Prévient l'activation de l'ouvre-porte de garage à partir des télécommandes tout en permettant l'activation à partir de la commande de porte et de l'émetteur à code. Le réglage d'usine par défaut est HORS FONCTION.

Activer : Appuyer sur le bouton verrouillage « LOCK » et le tenir enfoncé pendant 2 secondes. La DEL de la commande clignote aussi longtemps que la fonction de verrouillage est activée.

Désactiver : Appuyer à nouveau sur le bouton verrouillage « LOCK » et le tenir enfoncé pendant 2 secondes. La DEL de la commande s'arrête de clignoter et le fonctionnement normal reprend.

ÉCLAIRAGE (LIGHT)

Appuyez sur la bouton éclairage « LIGHT » pour allumer ou éteindre l'éclairage de l'ouvre-porte de garage. La bouton éclairage « LIGHT » ne contrôle pas l'éclairage pendant que la porte est en mouvement. L'éclairage continue à fonctionner jusqu'à ce qu'on appuie de nouveau sur la bouton éclairage « LIGHT » ou jusqu'à ce que l'ouvre-porte est activé. Lorsque l'ouvre-porte a été activé, l'éclairage s'éteint après une période de temps pré-réglée (voir ci-dessous).

POUR MODIFIER LA PÉRIODE DE TEMPS PENDANT LAQUELLE L'ÉCLAIRAGE DE L'OUVRE-PORTE DE GARAGE RESTERA ALLUMÉ

Appuyer sur le bouton verrouillage « LOCK » et le maintenir enfoncé jusqu'à ce que l'éclairage de l'ouvre-porte de garage clignote (environ 10 secondes). L'éclairage de l'ouvre-porte de garage clignote jusqu'à quatre fois pour indiquer le réglage actuel :

- 1 clignotement = L'éclairage reste allumé pendant 1 ½ minute.
- 2 clignotements = L'éclairage reste allumé pendant 2 ½ minutes.
- 3 clignotements = L'éclairage reste allumé pendant 3 ½ minutes.
- 4 clignotements = L'éclairage reste allumé pendant 4 ½ minutes (réglage d'usine par défaut).

Répéter les étapes ci-dessus jusqu'à ce que la période désirée ait été obtenue.

FONCTION D'ÉCLAIRAGE POUR LES CAPTEURS D'INVERSION DE SÉCURITÉ

L'éclairage de l'ouvre-porte de garage s'allume lorsque le faisceau des capteurs d'inversion de sécurité est rompu. Le réglage d'usine par défaut est EN FONCTION.

Activer : Commencez en maintenant l'éclairage de l'ouvre-porte de garage allumé. Appuyez et gardez le bouton éclairage « LIGHT » enfoncé pour éteindre la lumière, continuez à le maintenir enfoncé jusqu'à ce qu'elle s'allume (environ 10 secondes).

Désactiver : Commencez en maintenant l'éclairage de l'ouvre-porte de garage éteint. Appuyez et gardez le bouton éclairage « LIGHT » enfoncé pour allumer, continuez à le maintenir enfoncé jusqu'à ce que la lumière s'éteigne (environ 10 secondes).

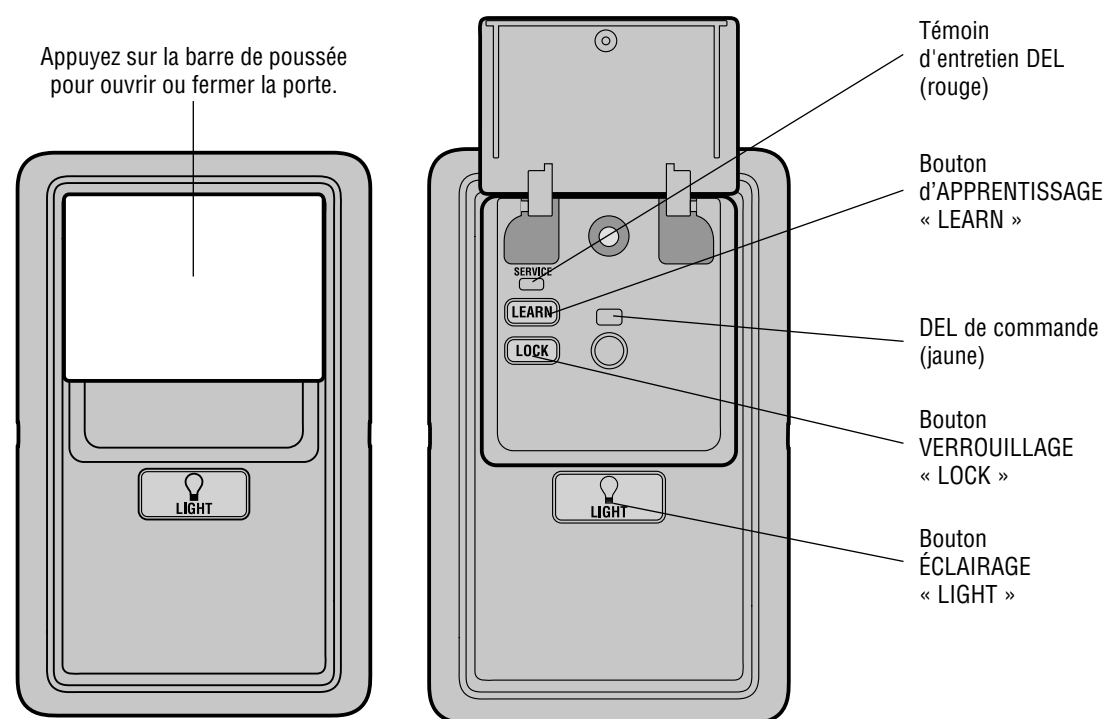
DÉTECTEUR DE MOUVEMENT

(pour les modèles 881LMW et 886LMW SEULEMENT)

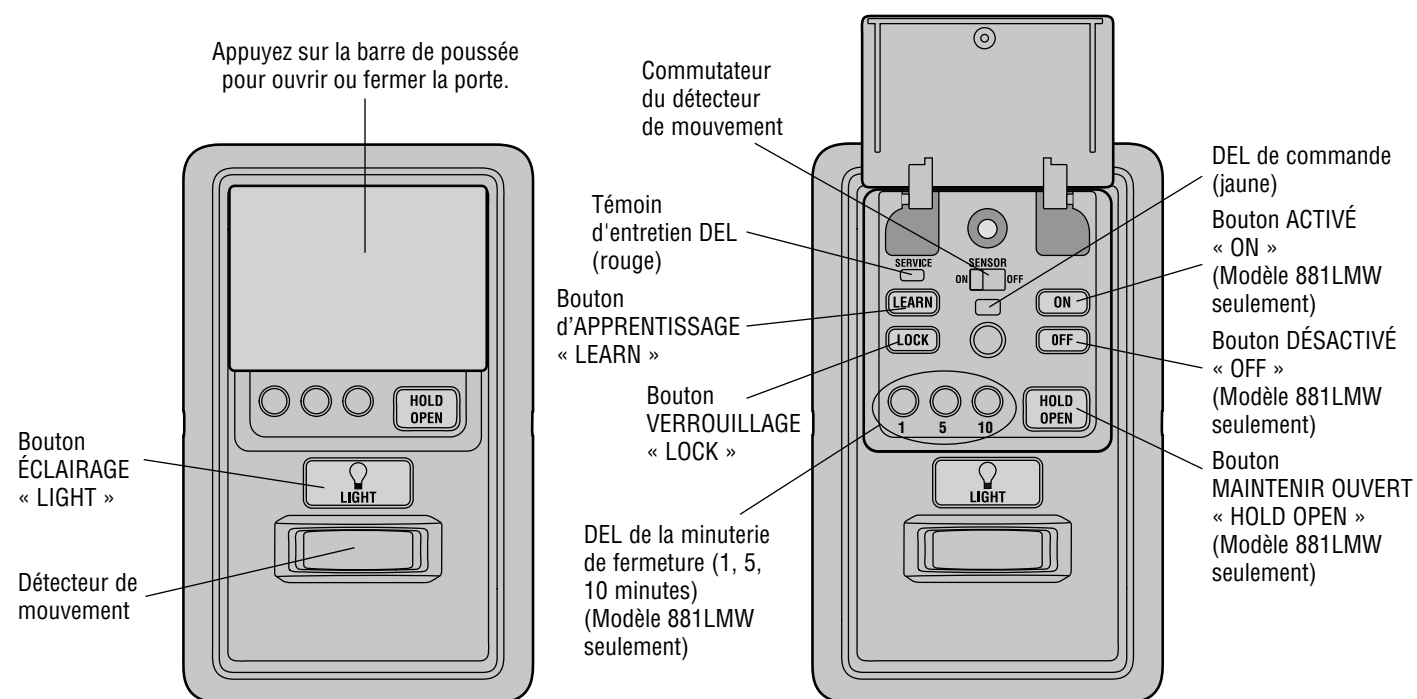
Le détecteur de mouvement allume automatiquement l'éclairage de l'ouvre-porte de garage lorsqu'il détecte un mouvement. L'éclairage s'allume et reste allumé pendant la période pré-réglée, puis s'éteint. Le dispositif est réglé par défaut sur activé pendant 4 ½ minutes.

Activer/désactiver : Faire glisser le commutateur du détecteur de mouvement sur ACTIVÉ « ON » ou DÉSACTIVÉ « OFF ».

MODÈLE 882LMW



MODÈLES 881LMW ET 886LMW



SYSTÈME D'ALERTE D'ENTRETIEN (MAINTENANCE ALERT SYSTEM - MAS)

Lorsque l'ouvre-porte de garage doit faire l'objet d'un entretien (après environ 4 500 cycles d'ouverture-fermeture), les DEL de commande et d'entretien clignotent en alternance. Le réglage d'usine par défaut est HORS FONCTION.

Activer/désactiver : Appuyez sur le bouton apprentissage « LEARN » et le maintenir enfoncé. Appuyez ensuite sur le bouton éclairage « LIGHT ». La DEL d'entretien clignote pour indiquer l'état du dispositif : 2 clignotements pour l'état activé et 3 clignotements pour l'état inactivé.

MINUTERIE DE FERMETURE (TIMER-TO-CLOSE - TTC) (pour le modèle 881LMW SEULEMENT)

NE PAS ACTIONNER le TTC pour commander une porte rigide. Le TTC doit être utilisé UNIQUEMENT avec des portes articulées.

Le TTC peut être réglé pour fermer automatiquement votre garage après une période de temps déterminée (à des intervalles de 1, 5, ou 10 minutes). Une fois le TTC réglé et la porte ouverte, l'intervalle de fermeture choisi clignote et commence un compte à rebours avant la fermeture de la porte. L'ouvre-porte de garage émet un bip et les lumières clignotent avant la fermeture de la porte. **Une entrée sans clé doit être installée dans l'éventualité d'une fermeture accidentelle lors de l'utilisation de cette fonction.**

Activer : Appuyer sur le bouton « ON » et le maintenir enfoncé jusqu'à ce que l'une des DEL du TTC s'allume.

Modifier les intervalles de la minuterie de fermeture : Appuyer de nouveau sur le bouton en fonction « ON » pour faire défiler les options relatives aux intervalles de temps (le témoin DEL correspondant de la minuterie de fermeture s'allume pour chaque intervalle de temps). Les ampoules de l'ouvre-porte de garage clignotent en guise de confirmation.

Suspendre temporairement la minuterie de fermeture : Appuyer sur le bouton maintenir ouvert « HOLD OPEN » puis le relâcher. Appuyer à nouveau sur le bouton maintenir ouvert « HOLD OPEN » pour que le TTC fonctionne à nouveau normalement.

Désactiver : Appuyer sur le bouton hors fonction « OFF » et le maintenir enfoncé jusqu'à ce que toutes les DEL de la minuterie de fermeture s'éteignent et que l'ouvre-porte de garage émette un bip.

La minuterie de fermeture NE FONCTIONNERA PAS dans les conditions suivantes :

- Si la porte rencontre un obstacle lors de la fermeture, l'ouvre-porte de garage fait une seconde tentative de fermeture de la porte. Si l'obstacle n'a pas été enlevé après la deuxième tentative, l'ouvre-porte de garage inverse sa course vers la position ouverte, s'arrête et la porte NE se ferme PAS tant que l'obstacle n'a pas été enlevé.
- Si les capteurs d'inversion de sécurité ont été mal installés ou s'ils sont désalignés, la porte de garage inverse sa course vers la position d'ouverture et NE se ferme PAS jusqu'à ce que l'installation ou l'alignement des capteurs d'inversion de sécurité ait été corrigé. Après avoir aligné correctement les capteurs d'inversion de sécurité, la porte se ferme lorsque l'ouvre-porte de garage est actionné.
- Si l'ouvre-porte de garage est alimenté par la batterie, la minuterie de fermeture ne fonctionnera pas.

REMARQUE : Si vous avez un 880LMW installé et que le TTC est réglé à un intervalle de temps personnalisé, les 3 DEL du modèle 881LMW clignoteront. Si les 3 DEL clignotent et que vous avez un modèle 881LMW UNIQUEMENT, appuyez sur le bouton « ON » pour régler le temps correctement.

GARANTIE LIMITÉE D'UN AN

LiftMaster garantit à l'acheteur initial que le produit est exempt de tout défaut de matériaux ou de fabrication pendant une période d'un an à compter de la date d'achat.

AVIS : Les règles de la FCC ou d'Industrie Canada (IC), ou les deux, interdisent tout ajustement ou toute modification de ce récepteur et/ou de cet émetteur, sauf pour modifier le code ou pour remplacer la pile. IL N'EXISTE AUCUNE AUTRE PIÈCE SUSCEPTIBLE D'ÊTRE ENTRETENUE PAR L'UTILISATEUR. Vérifié pour conformité avec les normes de la FCC POUR UTILISATION À LA MAISON OU AU BUREAU. L'utilisation est sujette aux deux conditions ci-après : (1) ce dispositif ne peut causer des interférences nuisibles, et (2) ce dispositif doit accepter toute interférence reçue, y compris une interférence pouvant causer un fonctionnement non désiré.

Cet appareil numérique de la classe B est conforme à la norme NMB-003 du Canada.