

TRANSFORMER KIT

MODEL 3PHCONV

WARNING

To prevent possible **SERIOUS INJURY** or **DEATH**, disconnect electric power to operator **BEFORE** installing.
ALL installations and electrical connections **MUST** be made by a qualified individual.



WARNING: This product can expose you to chemicals including lead, which are known to the State of California to cause cancer or birth defects or other reproductive harm. For more information go to www.P65Warnings.ca.gov.

The model 3PHCONV transformer changes input voltage (208/240/480/575 Vac) to an output voltage of 120 Vac. This kit is to be used with gate operator models INSL24UL, IHSL24UL, HDSL24UL, HDSW24UL, SL3000U/UL, CSW200U/UL, CSL24U/UL, CSW24U/UL, PBG24DCW/G, CBG24DCW/G, IBG24DCW/G ONLY.

CARTON INVENTORY

- Transformer with bracket
- Cable ties (2)
- Bushing
- Wire sleeve 2' (.61 m)
- Wire nuts (5)
- Carriage Bolt (for installing on INSL24UL, IHSL24UL operators)
- Mounting bracket 10-36745 and mounting hardware (for installing on CSW24U/UL operators)
- Operator rating replacement labels (10)
- Accessory outlet rating replacement label (1)

SPECIFICATIONS

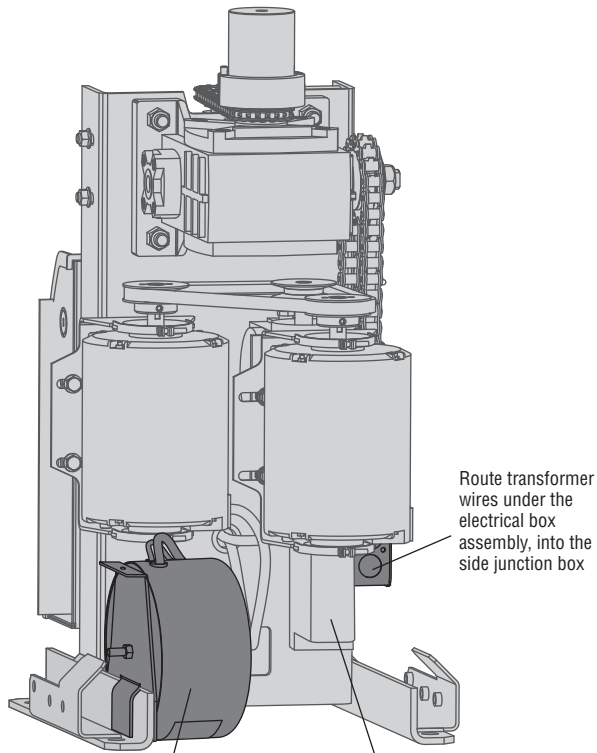
Primary/Incoming Power Rating	208/240/480/575 Vac, 5.2/4.5/2.3/1.9 Amps, 60 Hz, 1 PH
Secondary/Outgoing Power Rating	120 Vac, 7.5 Amps, 900VA
Operator Accessory Outlet	120 Vac 1 Amp for 1 HP CSW200U/UL, SL3000U/UL, HDSL24UL, HDSW24UL, INSL24UL, IHSL24UL and BG24DC series 3 Amps for 1/2 HP AC models (CSW200U/UL and SL3000U/UL) 2 Amps for CSL24U/UL and CSW24U/UL

INSTALLATION

1. Disconnect ALL power to the operator (AC and DC). Turn power switches to OFF position (if provided).
2. Mount transformer to operator as shown on the following pages.
3. Route wires from transformer to junction box. The line voltage and low voltage wires must be routed away from each other and separated appropriately. Use provided wire sleeve and cable ties to route the line and low voltage wires separated from each other.
4. Remove one of the knockouts on the junction box. Install the bushing and insert the transformer wires into the junction box. Cap off unused wires with wire nuts.

INSTALLATION (continued)

CSW200101U/UL AND CSW200501U/UL

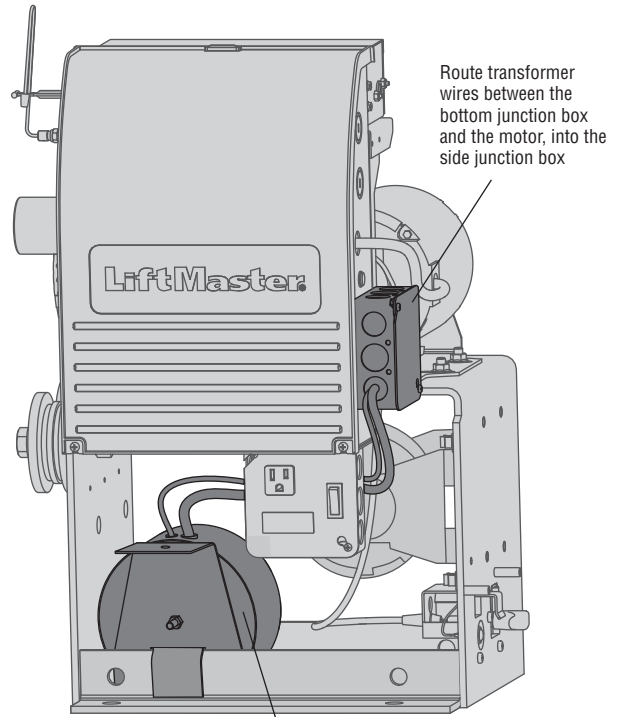


Route transformer wires under the electrical box assembly, into the side junction box

Transformer - slide mounting bracket on to chassis, no mounting hardware required

Transformer can be mounted on either foot of the chassis if the heater is not installed

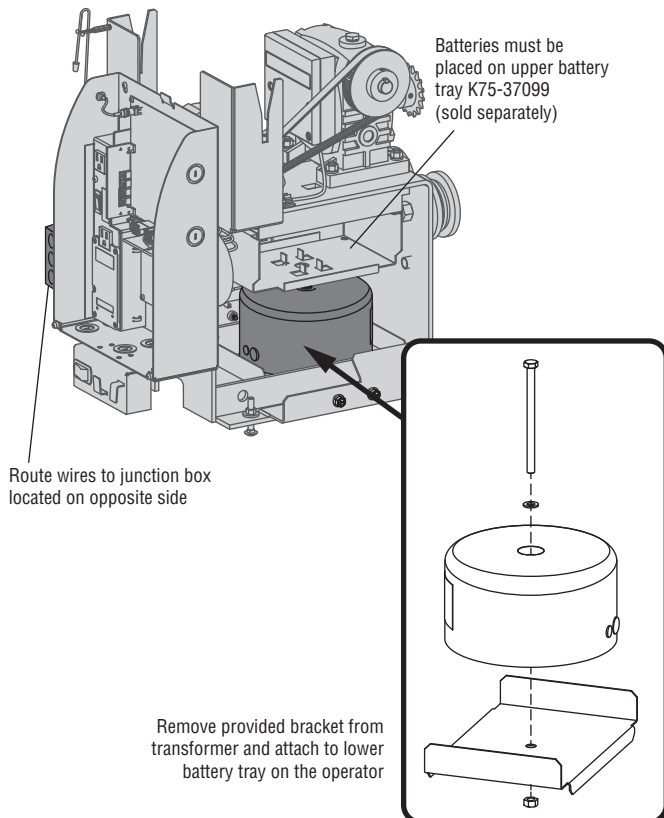
SL3000501U/UL AND SL3000101U/UL



Route transformer wires between the bottom junction box and the motor, into the side junction box

Transformer - slide mounting bracket on to chassis, no mounting hardware required

GSL24U/UL

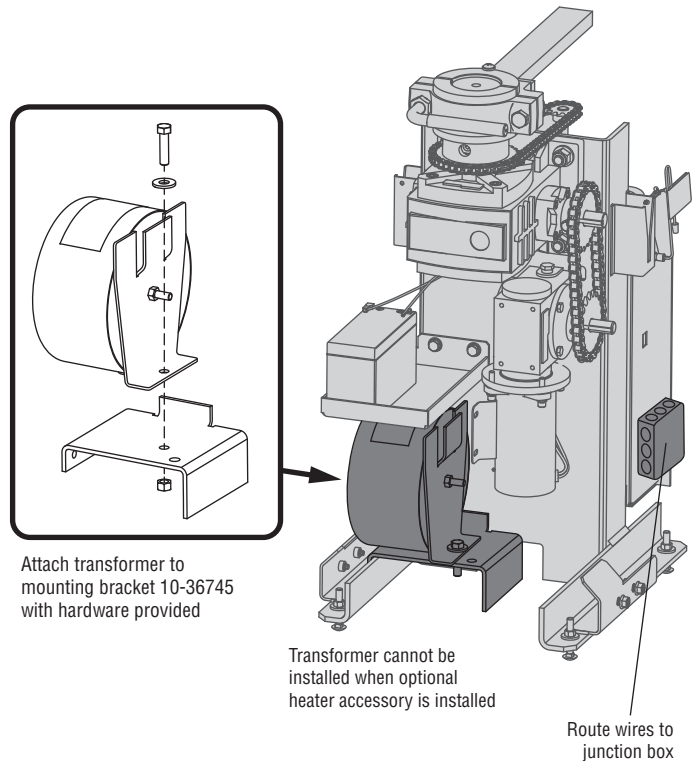


Batteries must be placed on upper battery tray K75-37099 (sold separately)

Route wires to junction box located on opposite side

Remove provided bracket from transformer and attach to lower battery tray on the operator

CSW24U/UL



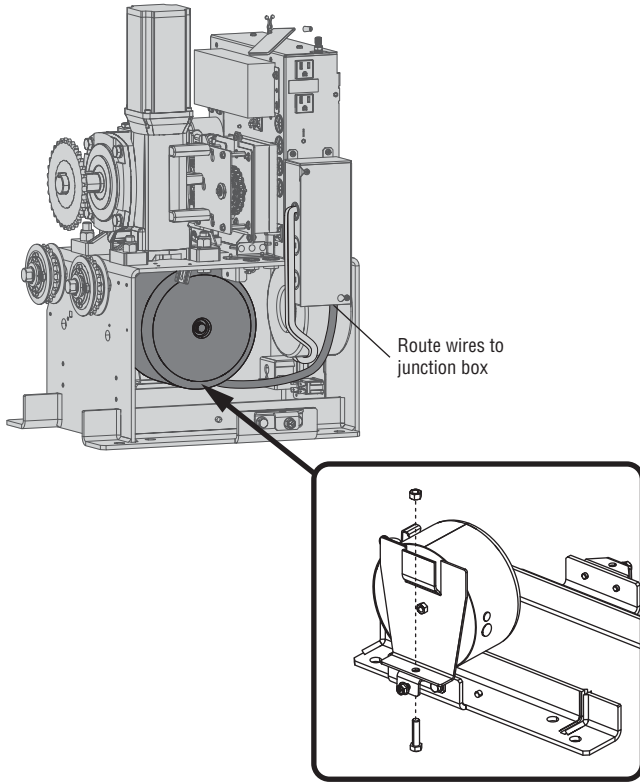
Attach transformer to mounting bracket 10-36745 with hardware provided

Transformer cannot be installed when optional heater accessory is installed

Route wires to junction box

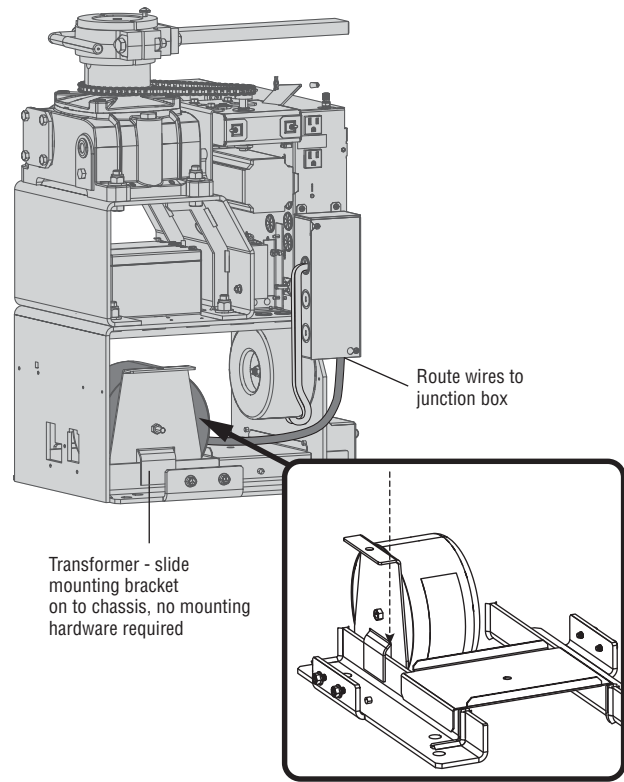
INSTALLATION (continued)

HDSL24UL



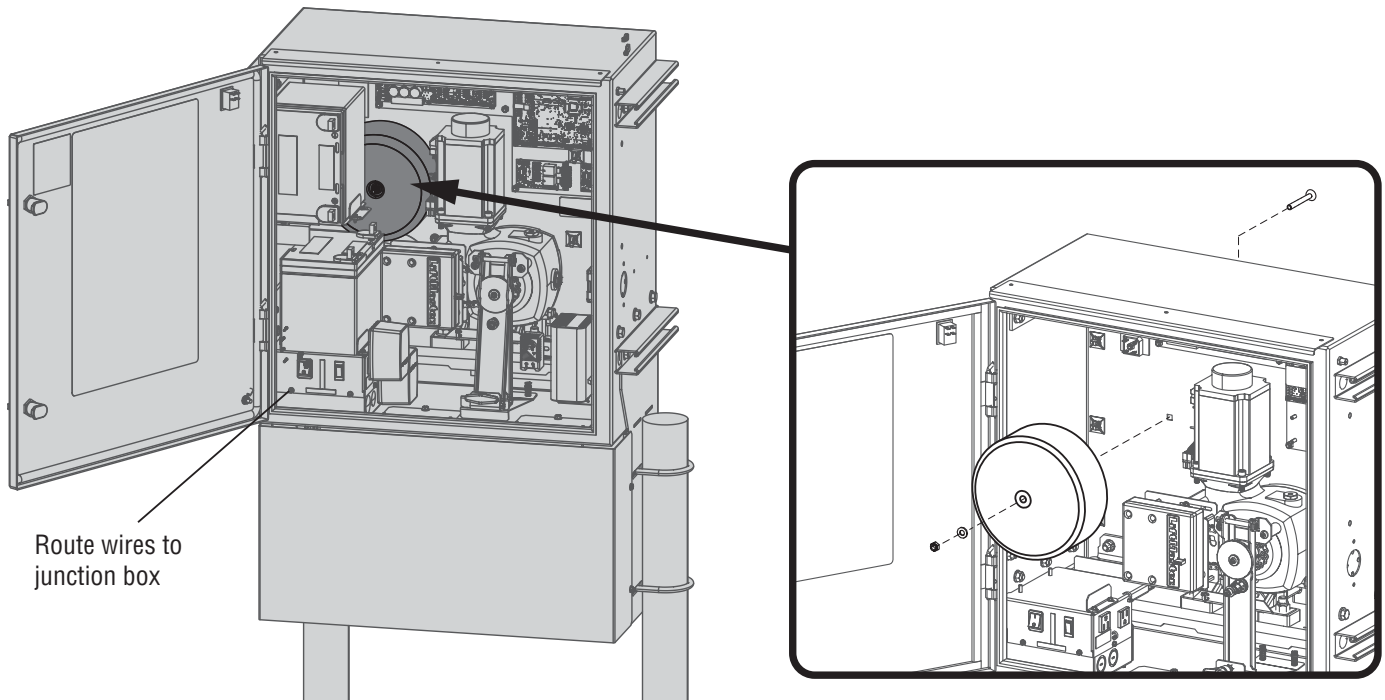
NOTE : The 3 Phase transformer CANNOT be used with 33 Amp-Hour batteries (THEY WILL NOT FIT.)

HDSW24UL



NOTE : The 3 Phase transformer CANNOT be used with 33 Amp-Hour batteries (THEY WILL NOT FIT.)

INSL24UL, IHSL24UL



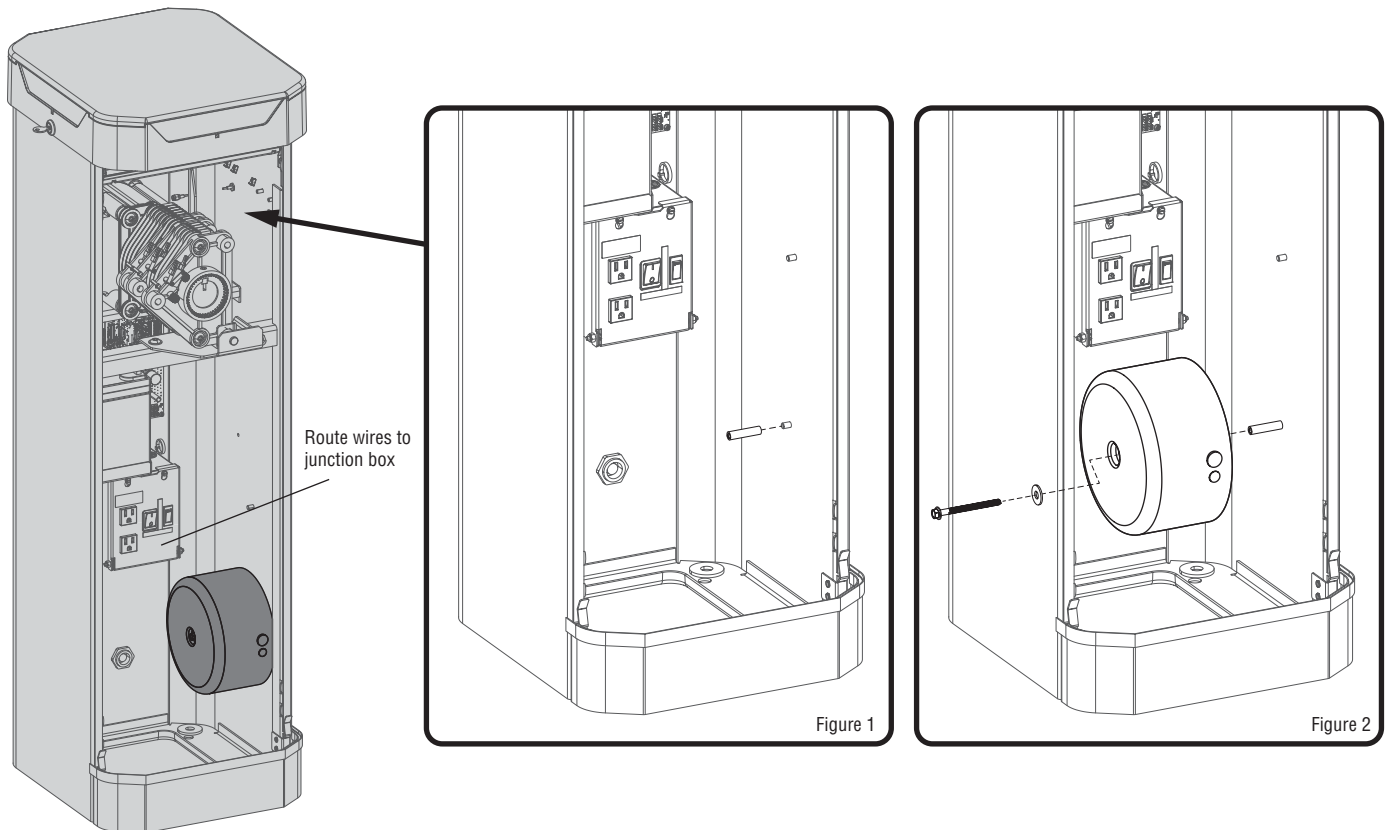
NOTE : Utilize supplied longer bolt for second transformer.

NOTE : Diagram shows placement of optional 33Ah batteries for illustration only. 33Ah batteries are not required for 3PHCONV.

INSTALLATION (continued)

PBG24DCW/G, CBG24DCW/G, IBG24DCW/G

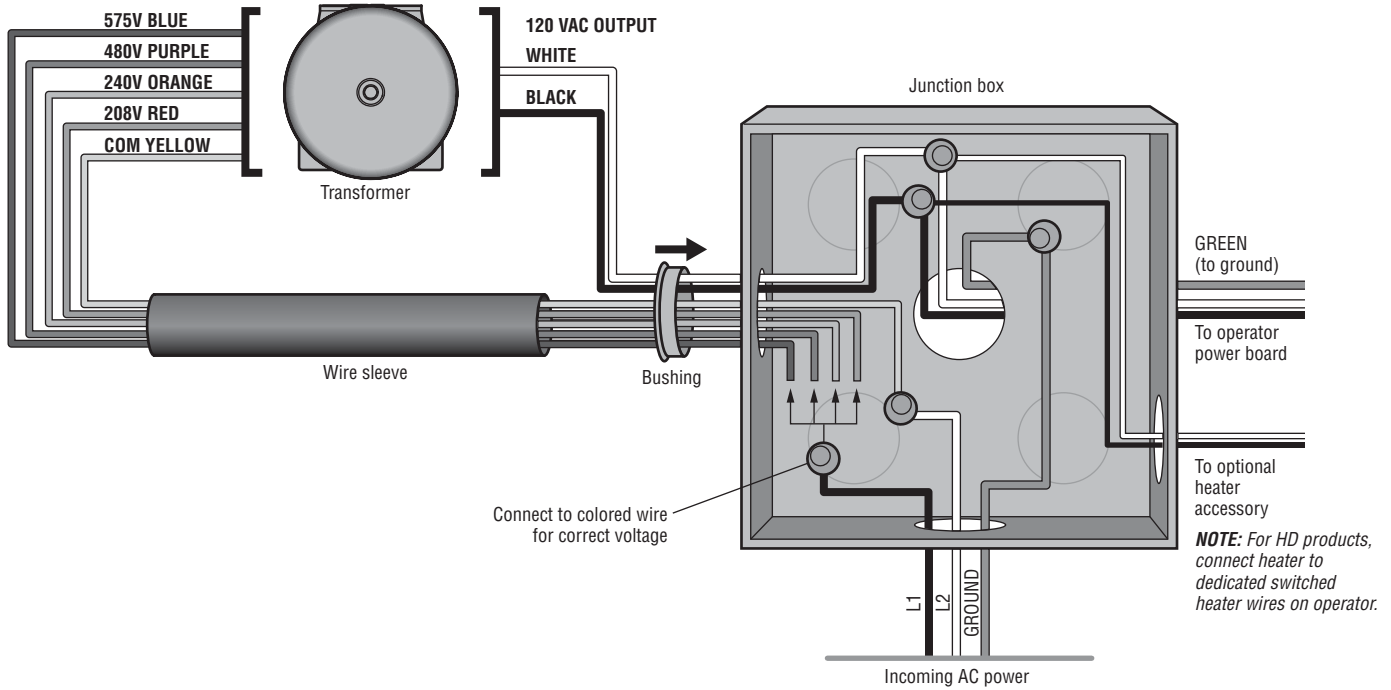
1. Add threaded spacer to cabinet stud as shown in figure 1.
2. Mount Transformer to spacer and secure with washer and bolt as shown in figure 2.



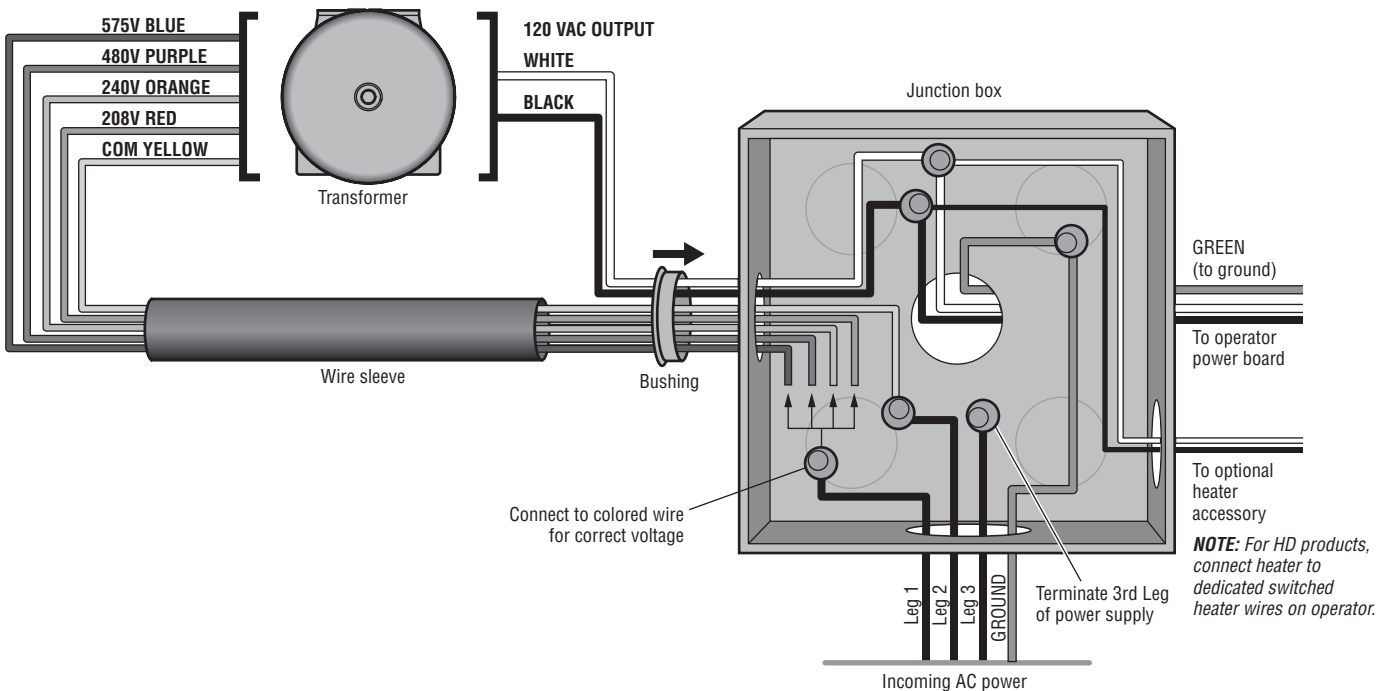
WIRING

1. Connect incoming AC power to the transformer yellow wire and one of the other colored wires depending on the voltage:
575V = Blue **480V = Purple**
240V = Orange **208V = Red**
2. Connect the black and white wires from the transformer to the gate operator input power leads.
3. Terminate all unused wires inside the junction box with the wire nuts provided.

SINGLE PHASE WIRING - MODELS: SL3000U/UL, CSW200U/UL, CSL24U/UL, CSW24U/UL



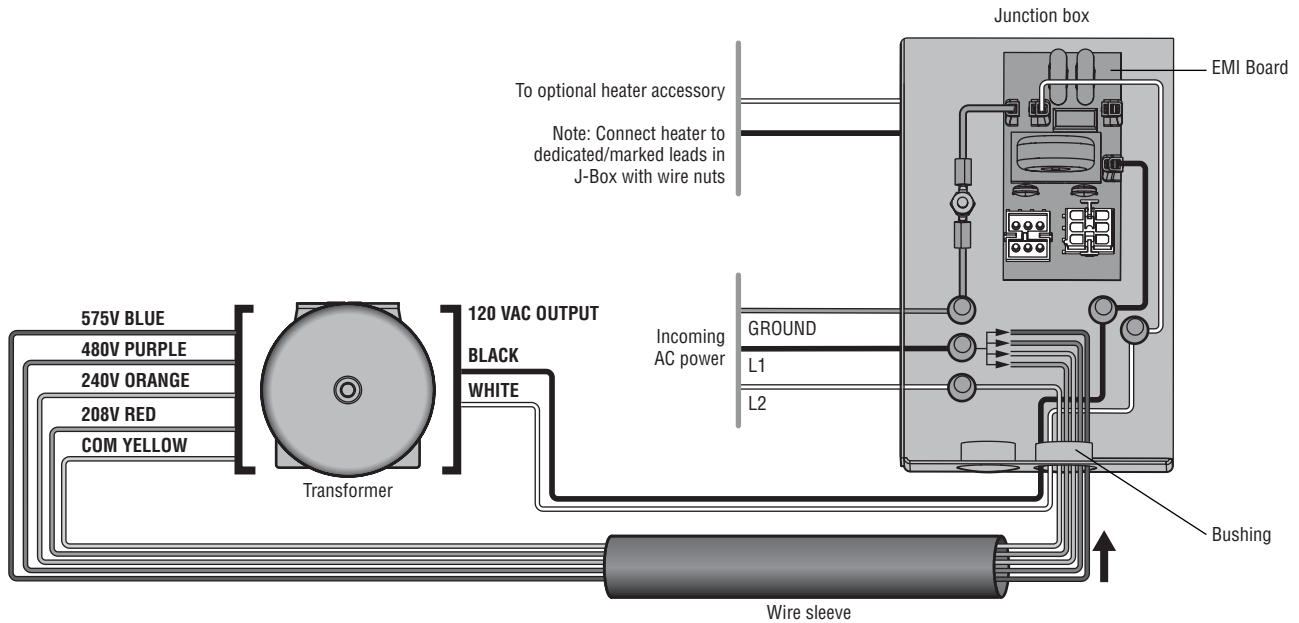
3 PHASE WIRING - MODELS: SL3000U/UL, CSW200U/UL, CSL24U/UL, CSW24U/UL



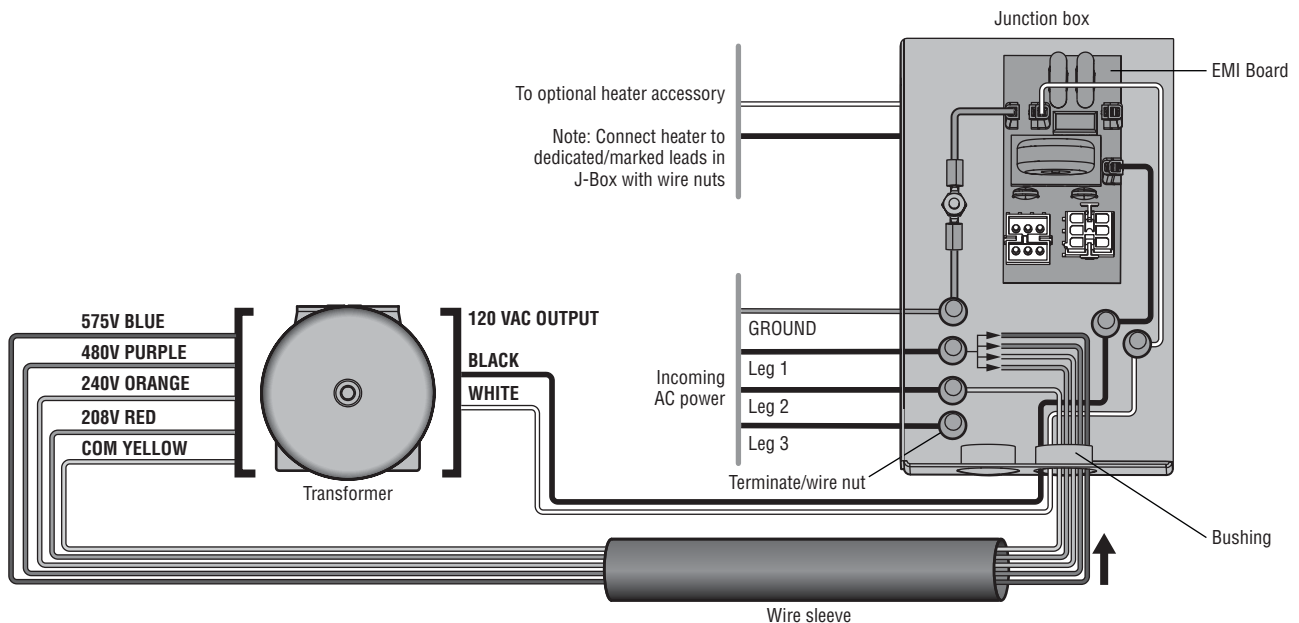
WIRING (continued)

1. Connect incoming AC power to the transformer yellow wire and one of the other colored wires depending on the voltage:
575V = Blue **480V = Purple**
240V = Orange **208V = Red**
2. Connect the black and white wires from the transformer to the gate operator input power leads.
3. Terminate all unused wires inside the junction box with the wire nuts provided.

SINGLE PHASE WIRING - MODELS: HDSL24UL, HDSW24UL, PBG24DCW/G, CBG24DCW/G, IBG24DCW/G, INSL24UL, IHSL24UL



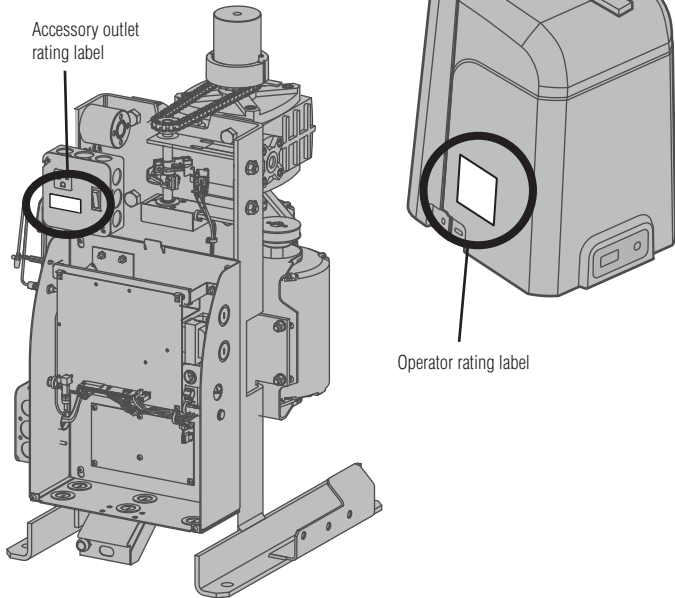
3 PHASE WIRING - MODELS: HDSL24UL, HDSW24UL, PBG24DCW/G, CBG24DCW/G, IBG24DCW/G, INSL24UL, IHSL24UL



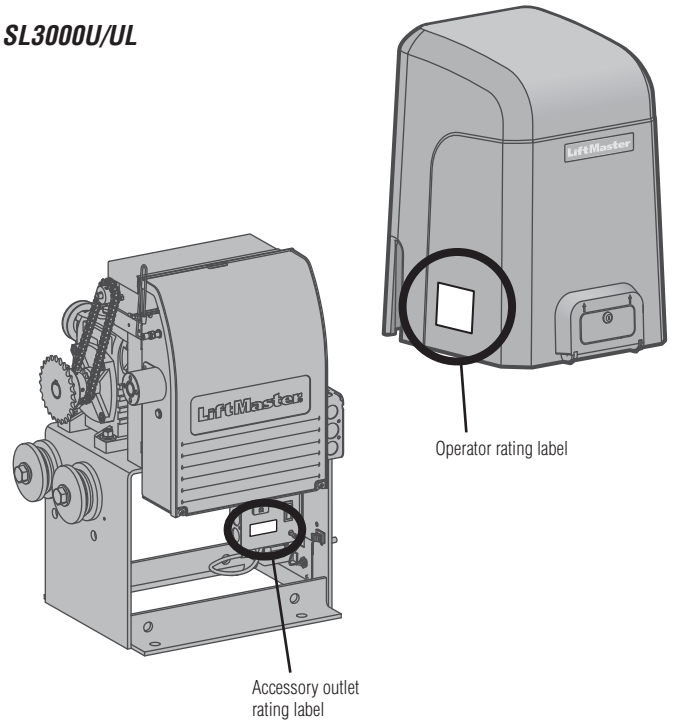
RATING LABELS

If your gate operator rating label does not include a rating "With 3PHCONV," then place the provided operator rating label(s) for your specific operator model over the existing rating label(s). Be sure not to cover any part of the orange Warning label. See illustration for location. Place the provided accessory outlet rating label over the existing accessory outlet rating label on the operator. See illustration for location.

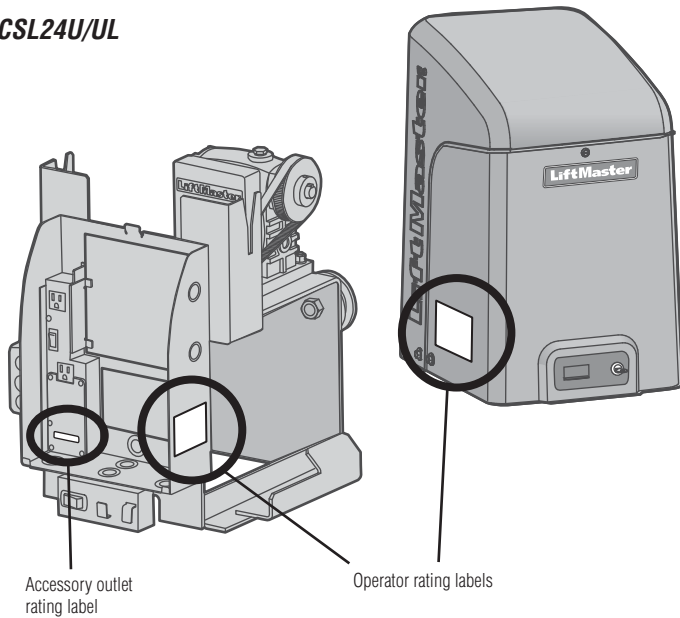
CSW200U/UL



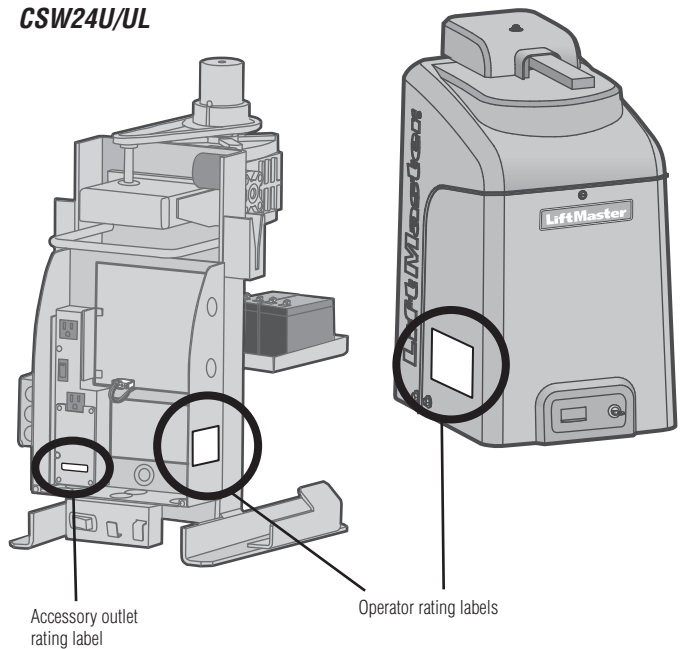
SL3000U/UL



CSL24U/UL

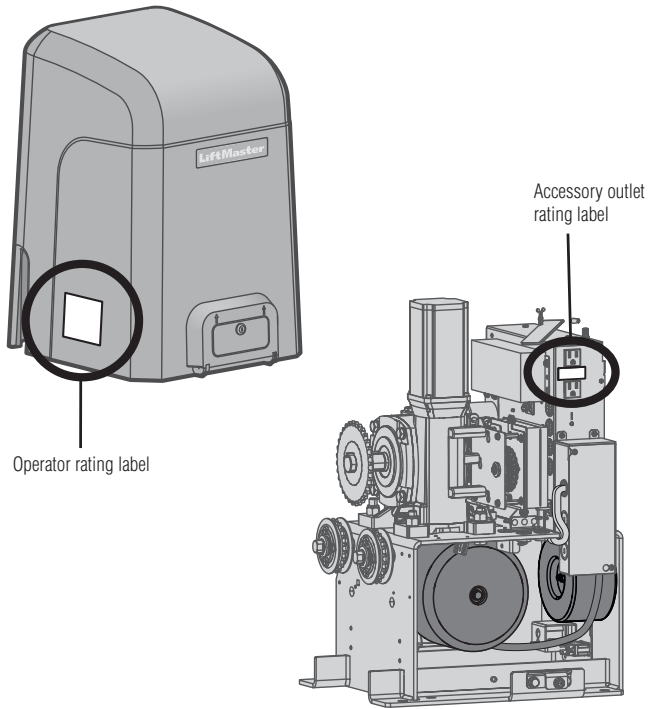


CSW24U/UL

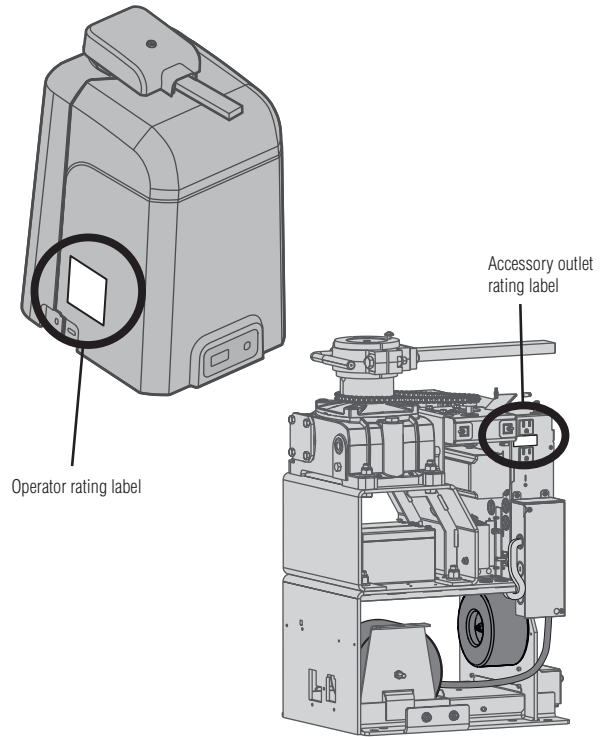


RATING LABELS (continued)

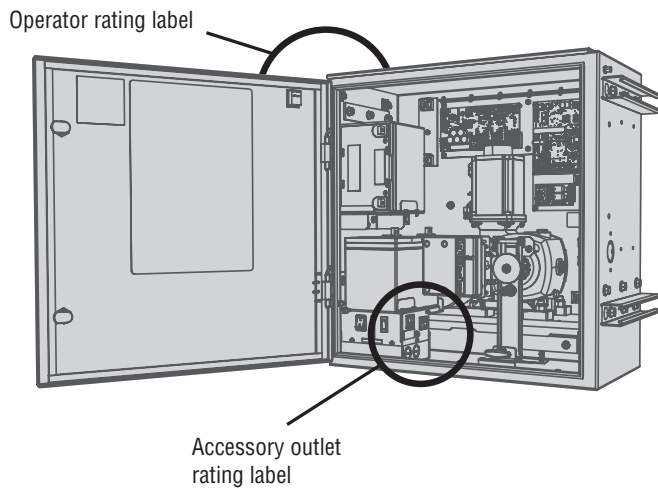
HDSL24UL



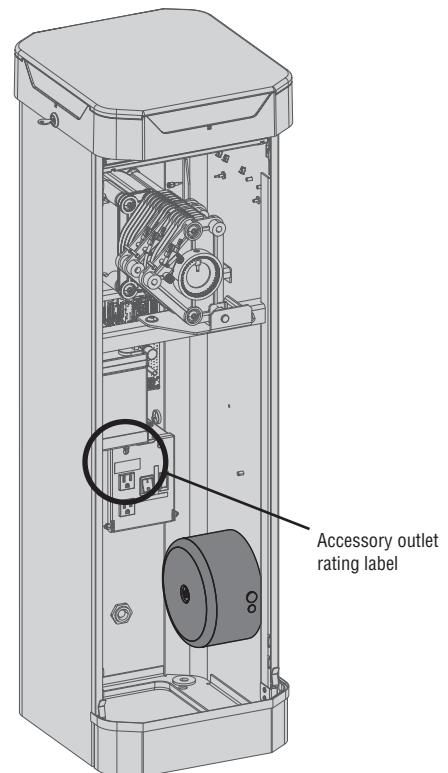
HDSW24UL



INSL24UL, IHSL24UL



PBG24DCW/G, CBG24DCW/G, IBG24DCW/G



TROUSSE DE TRANSFORMATEUR

MODÈLE 3PHCONV

AVERTISSEMENT

Afin de prévenir le risque de BLESSURES GRAVES ou MORTELLES, débrancher l'alimentation électrique à l'actionneur AVANT l'installation.

TOUTES les connexions électriques DOIVENT être réalisées par un professionnel compétent.



AVERTISSEMENT : Ce produit peut vous exposer à des produits chimiques comme le plomb, reconnu par l'Etat de la Californie comme cause de cancers, d'anomalies congénitales et d'autres problèmes liés à la reproduction. Pour plus d'informations, visitez www.P65Warnings.ca.gov.

Le transformateur de modèle 3PHCONV transforme la tension d'entrée (208/240/480/575 V c. a.) en tension de sortie de 120 V c. a. Cette trousse ne doit être utilisée que sur les modèles d'actionneur de barrière HDSL24UL, HDSW24UL, SL3000U/UL, CSW200U/UL, CSL24U/UL, CSW24U/UL, PBG24DCW/G, CBG24DCW/G, IBG24DCW/G.

CONTENU DE LA BOÎTE

- Transformateur avec support
- Serre-câbles (2)
- Douille
- Manchon de fil de 61 cm (2 pi)
- Capuchons de connexion (5)
- Support de montage 10-36745 et quincaillerie de montage (pour installation sur les actionneurs CSW24U/UL)
- Étiquettes de valeurs nominales de rechange pour l'actionneur (9)
- Étiquette de valeurs nominales de rechange pour la prise de courant accessoire (1)

CARACTÉRISTIQUES TECHNIQUES

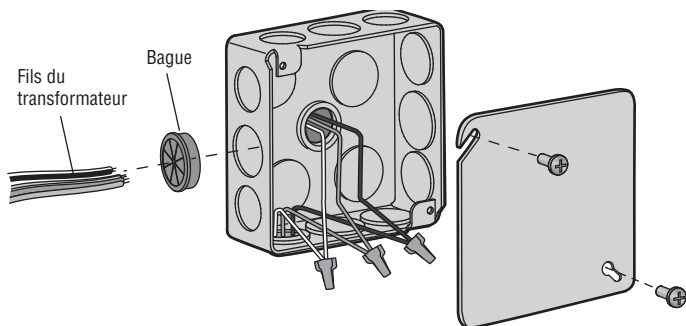
Primaire/Puissance nominale à l'entrée	Valeur nominale 208/240/480/575 V c. a., 5,2/4,5/2,3/1,97 A, 60 Hz, 1 PH
Secondaire/Puissance nominale à la sortie	120 V c. a., 7,5 A, 900 VA
Prise de courant accessoire de l'actionneur	120 V c. a. 1 ampère pour CSW200U/UL, SL3000U/UL, HDSL24UL, HDSW24UL, INSL24UL, IHSL24UL et série BG24DC 1 HP 3 ampères pour les modèles CA 1/2 HP (CSW200U/UL et SL3000U/UL) 2 ampères for CSL24U/UL and CSW24U/UL

INSTALLATION

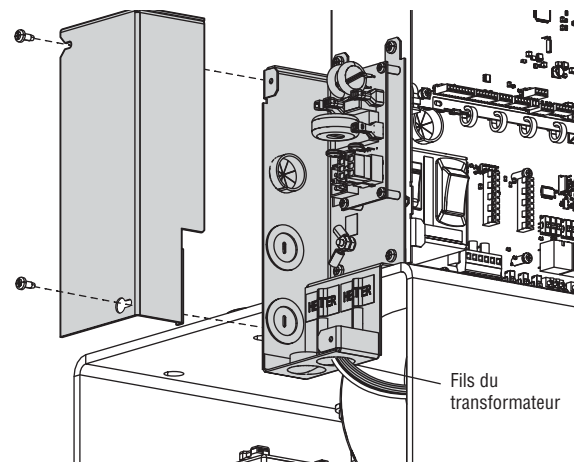
1. Coupez TOUTE l'alimentation de l'opérateur (CA ou CC). Mettez l'interrupteur d'alimentation en position OFF (s'il y en a une).
2. Montez le transformateur sur l'opérateur comme indiqué aux pages suivantes.
3. Acheminer les fils du transformateur à la boîte de jonction. Les fils de tension de secteur et de faible tension doivent être acheminés à l'écart l'un de l'autre et séparés de manière appropriée. Se servir des manchons de fils et des serre-fils pour acheminer les fils de tension de secteur et de faible tension séparément.
4. Enlever l'un des entrées défonçables sur la boîte de jonction. Installer la douille et insérer les fils du transformateur dans la boîte de jonction. Couvrir les fils inutilisés avec des capuchons de connexion.

REMARQUE : En ce qui concerne Les modèles HD, le câblage est acheminé directement à la boîte de jonction unique. Voir le diagramme inférieur droit.

Modèles : SL3000U/UL, CSW200U/UL, CSL24U/UL, CSW24U/UL

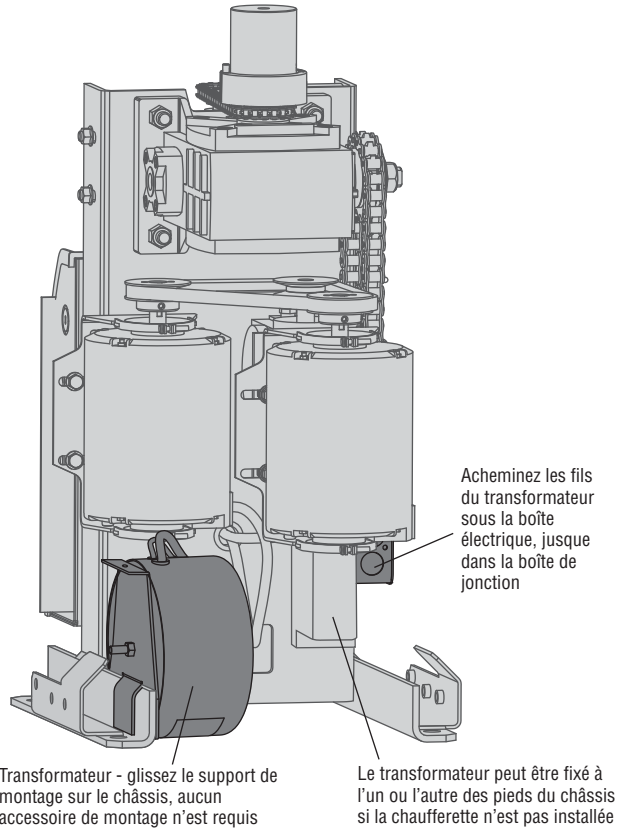


Modèles : HDSL24UL, HDSW24UL

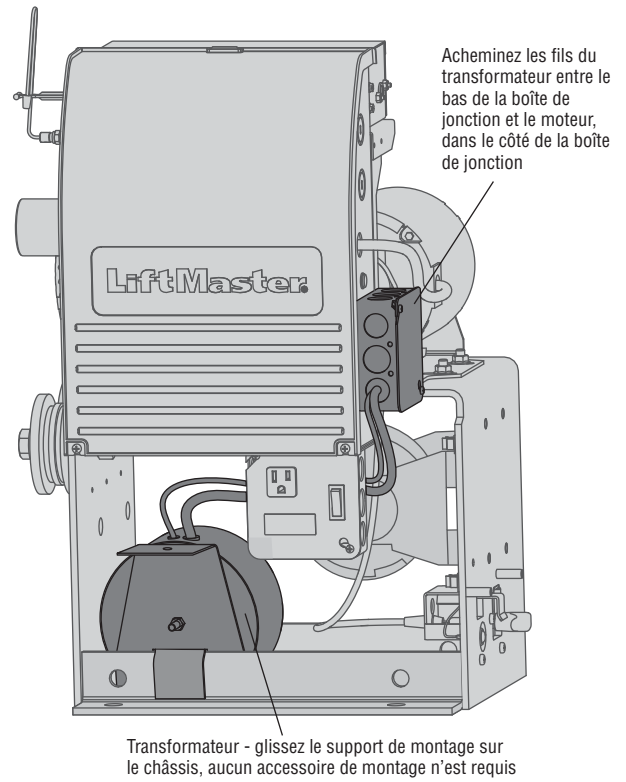


INSTALLATION (suite)

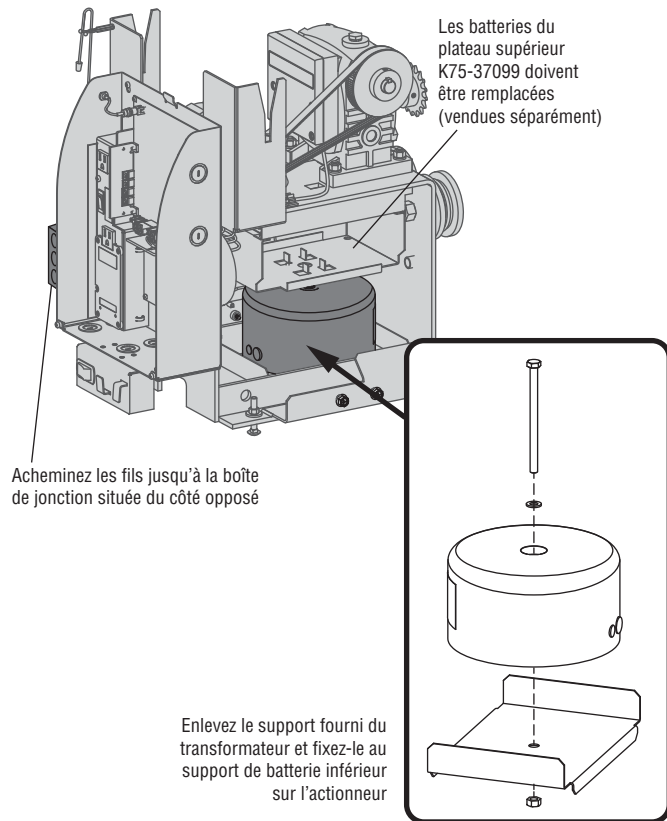
CSW200101U/UL ET CSW200501U/UL



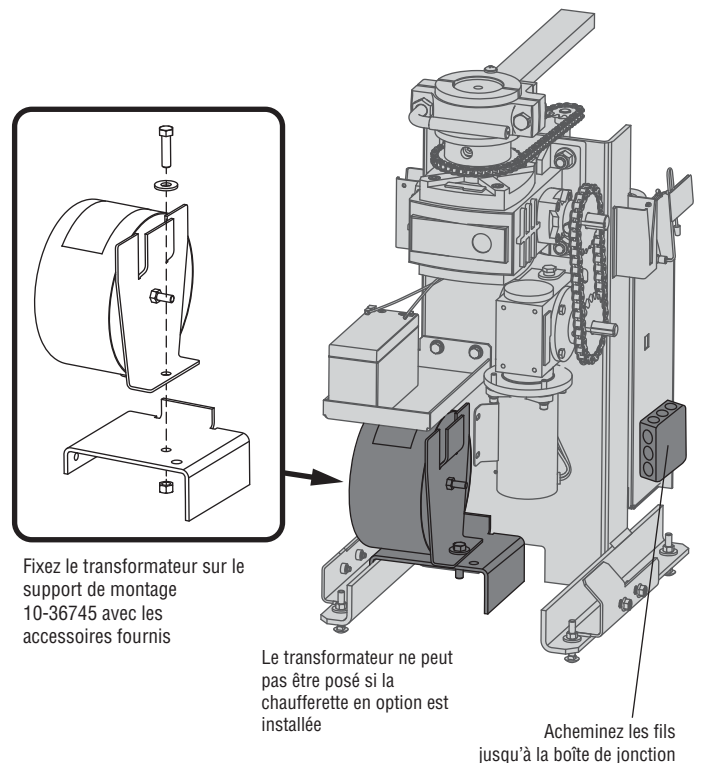
SL3000501U/UL ET SL3000101U/UL



CSL24U/UL

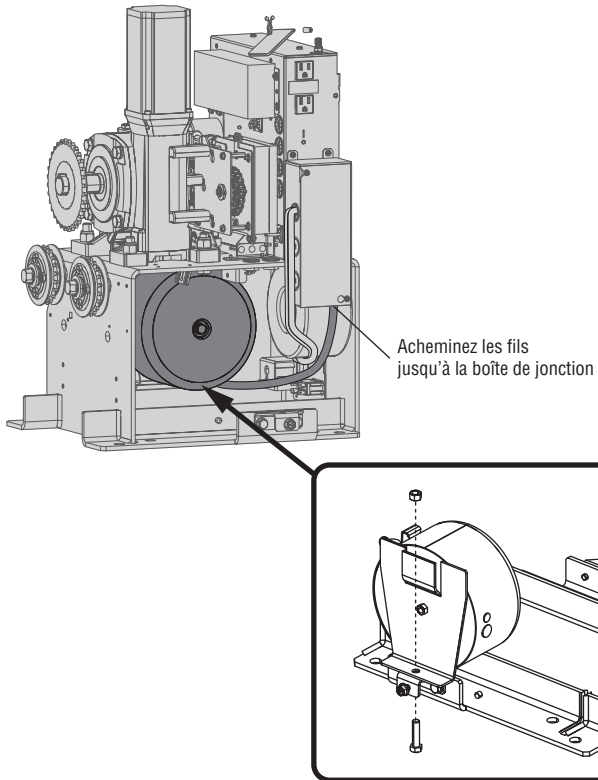


CSW24UL



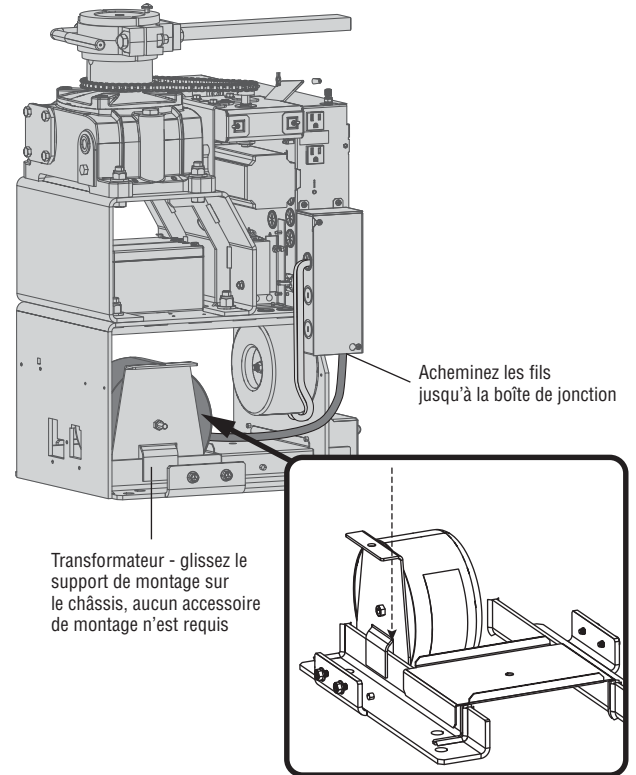
INSTALLATION (suite)

HDSL24UL



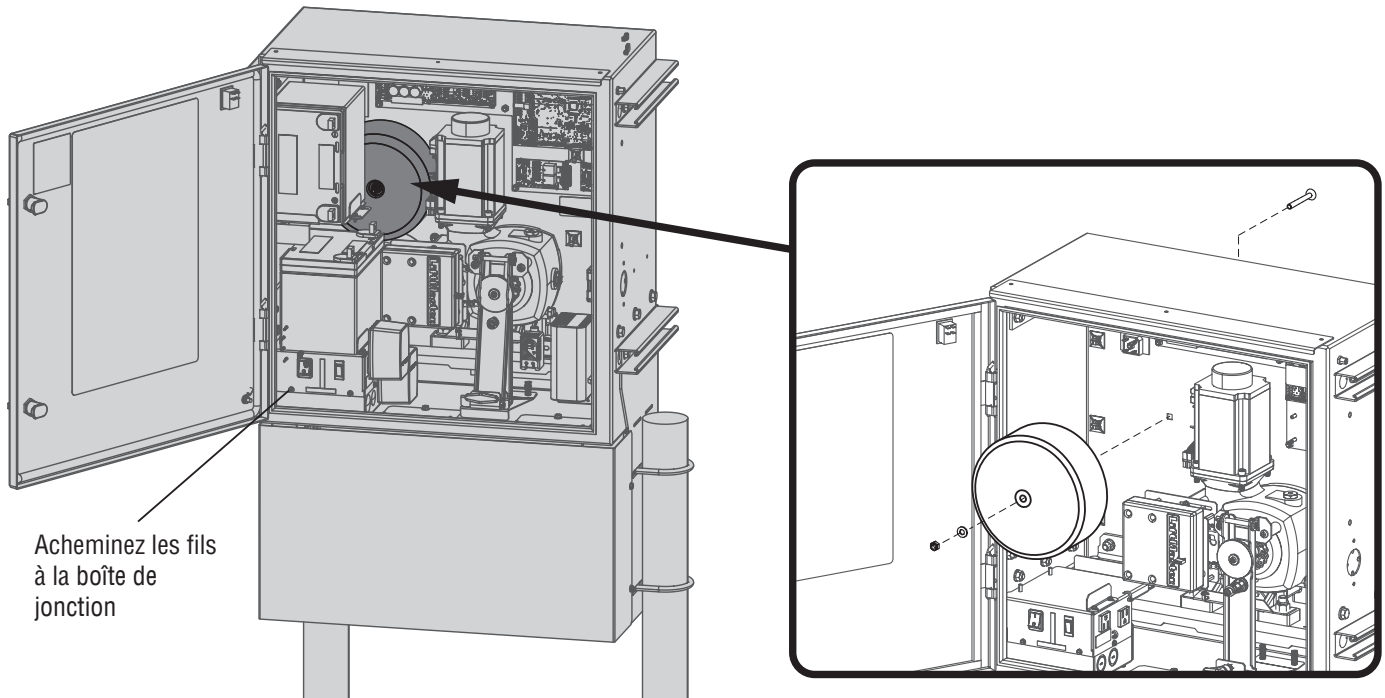
REMARQUE : Le transformateur triphasé NE PEUT PAS être utilisé avec des batteries 33 A-H (ELLES NE CONVIENNENT PAS.)

HDSW24UL



REMARQUE : Le transformateur triphasé NE PEUT PAS être utilisé avec des batteries 33 A-H (ELLES NE CONVIENNENT PAS.)

INSL24UL, IHSL24UL



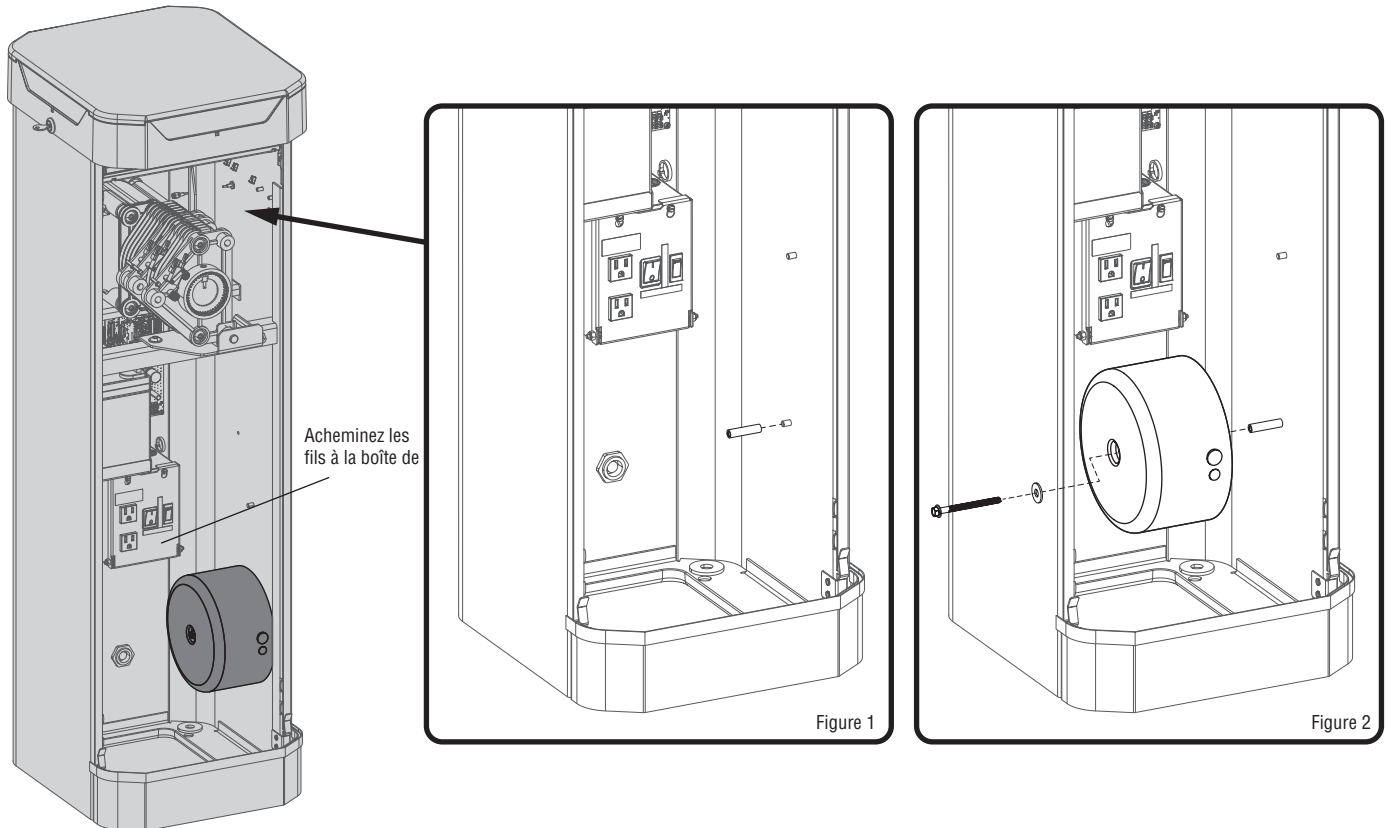
REMARQUE: Utilisez le boulon plus long fourni pour le deuxième transformateur.

REMARQUE: Le diagramme montre l'emplacement des batteries 33Ah optionnelles à titre d'illustration uniquement. Les batteries 33Ah ne sont pas nécessaires pour le 3PHCONV.

INSTALLATION (suite)

PBG24DCW/G, CBG24DCW/G, IBG24DCW/G

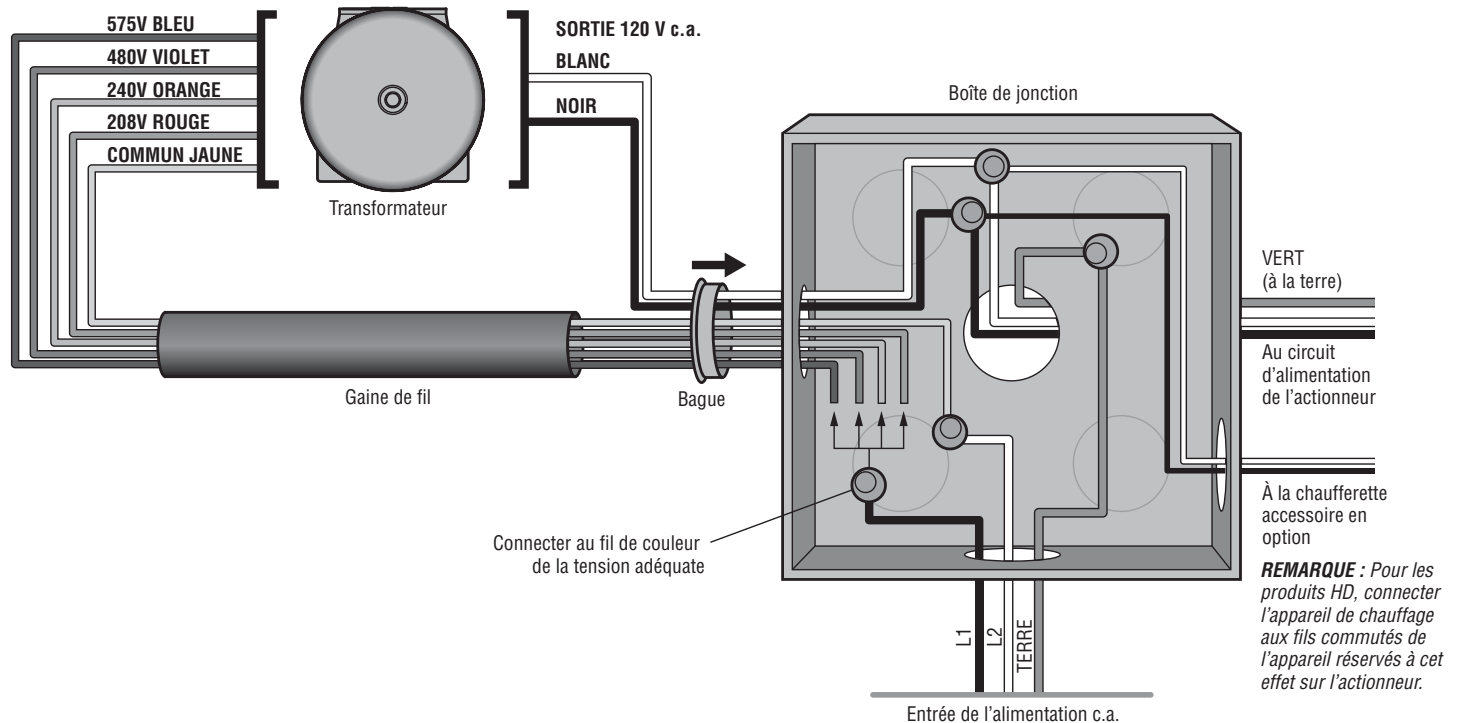
1. Ajoutez une entretoise filetée au montant de l'armoire comme indiqué dans la figure 1.
2. Montez le transformateur sur l'entretoise et fixez-le à l'aide d'une rondelle et d'un boulon, comme indiqué dans la figure 2.



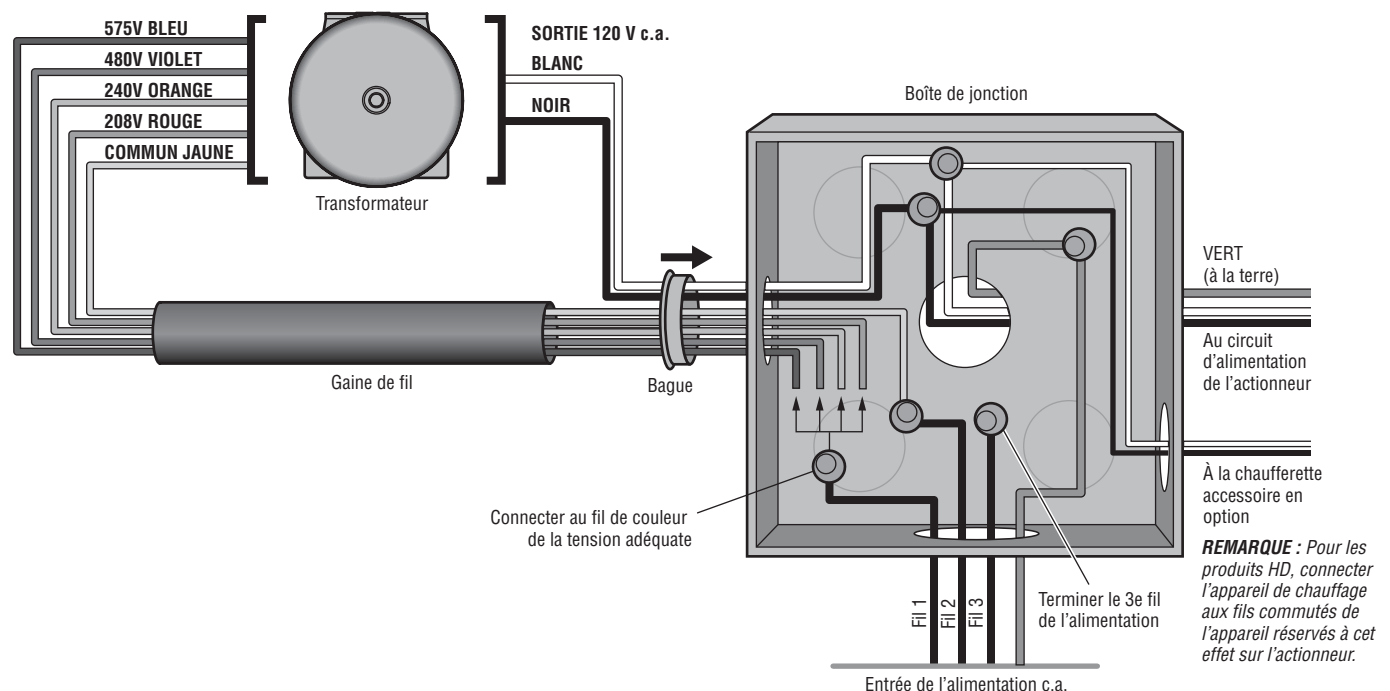
CÂBLAGE

1. Connecter l'alimentation entrante c. a. au fil jaune du transformateur et l'un des autres fils de couleur selon la tension :
575 V = Bleu **480 V = Mauve**
240 V = Orange **208 V = Rouge**
2. Connecter les fils noirs et blancs du transformateur aux fils d'alimentation d'entrée de l'actionneur de barrière.
3. Capuchonner tous les fils inutilisés dans la boîte de jonction avec les capuchons de connexion fournis.

CÂBLAGE MONOPHASÉ - MODÈLES : SL3000U/UL, CSW200U/UL, CSL24U/UL, CSW24U/UL



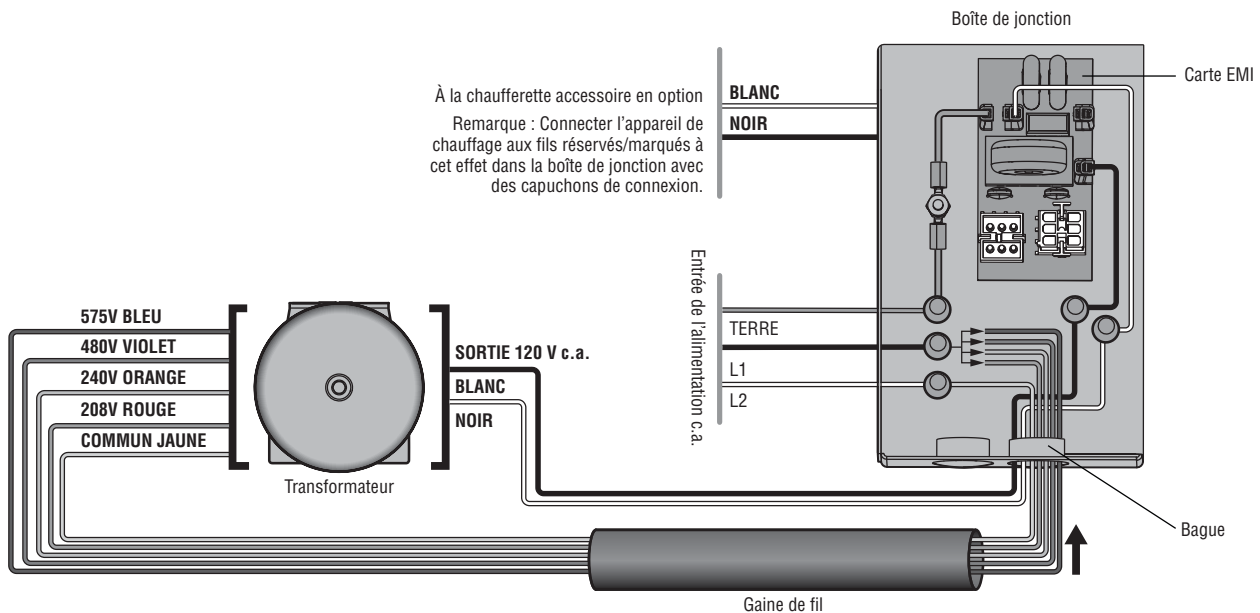
CÂBLAGE TRIPHASÉ - MODÈLES : SL3000U/UL, CSW200U/UL, CSL24U/UL, CSW24U/UL



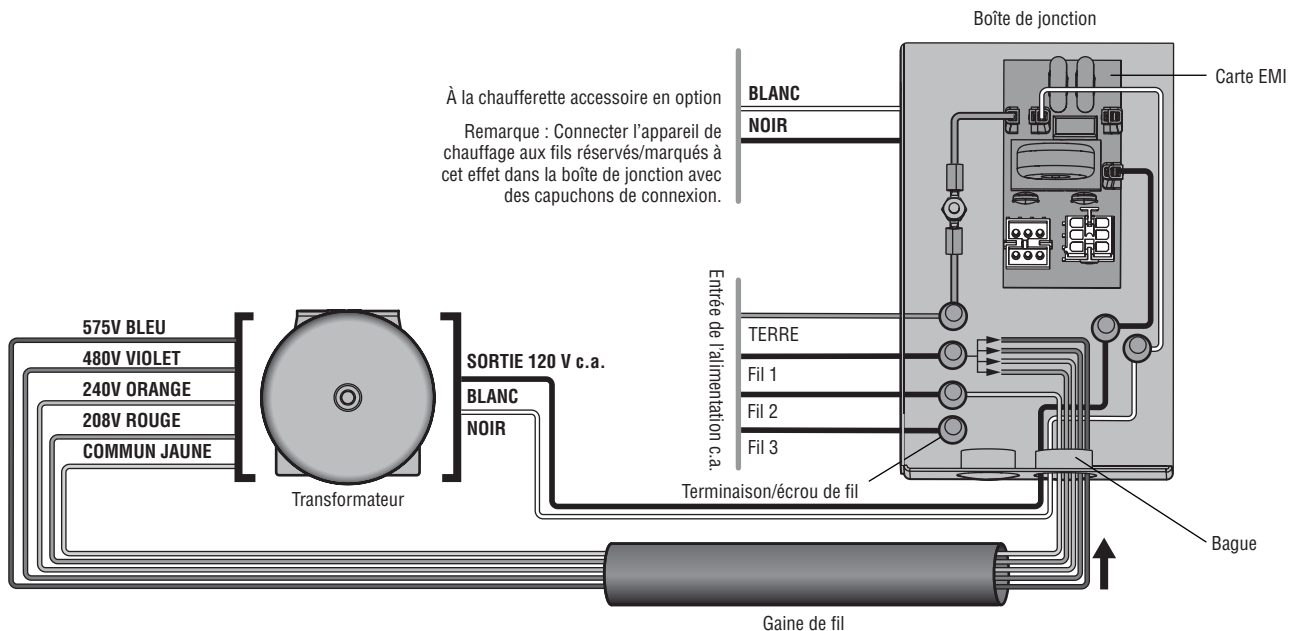
CÂBLAGE (suite)

1. Connecter l'alimentation entrante c. a. au fil jaune du transformateur et l'un des autres fils de couleur selon la tension :
575 V = Bleu **480 V = Mauve**
240 V = Orange **208 V = Rouge**
2. Connecter les fils noirs et blancs du transformateur aux fils d'alimentation d'entrée de l'actionneur de barrière.
3. Capuchonner tous les fils inutilisés dans la boîte de jonction avec les capuchons de connexion fournis.

CÂBLAGE MONOPHASÉ - MODÈLES : HDSL24UL, HDSW24UL, PBG24DCW/G, CBG24DCW/G, IBG24DCW/G, INSL24UL, IHSL24UL



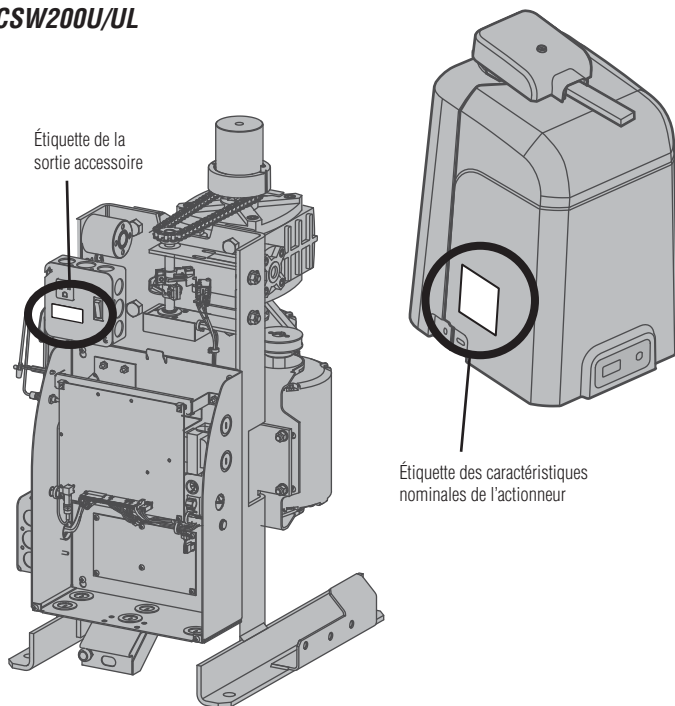
CÂBLAGE TRIPHASÉ - MODÈLES : HDSL24UL, HDSW24UL, PBG24DCW/G, CBG24DCW/G, IBG24DCW/G, INSL24UL, IHSL24UL



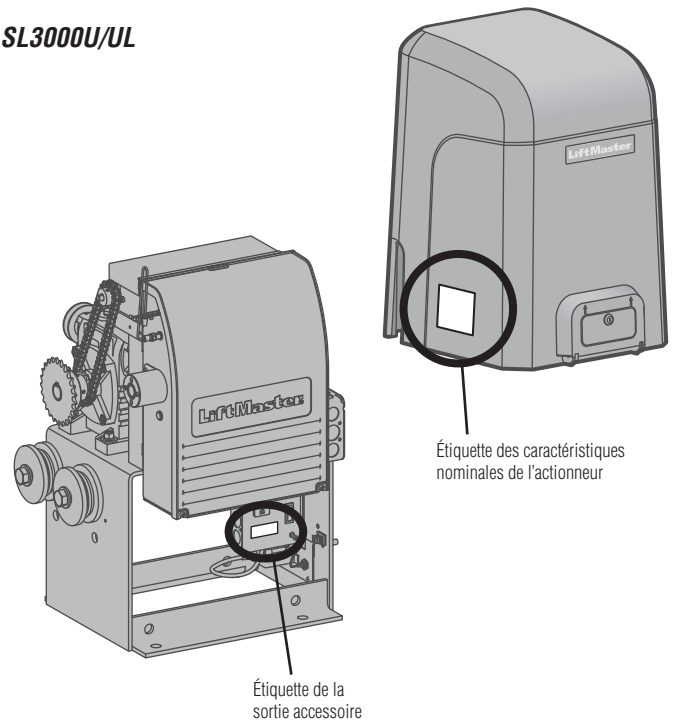
ÉTIQUETTES DE VALEURS NOMINALES

Si l'étiquette d'évaluation de votre opérateur de portail ne comporte pas la mention « With 3PHCONV » (avec 3PHCONV), placez la ou les étiquettes d'évaluation de l'opérateur fournies pour votre modèle d'opérateur spécifique sur la ou les étiquettes d'évaluation existantes. S'assurer de ne couvrir aucune partie de l'étiquette d'avertissement. Voir l'illustration pour l'emplacement. Apposer l'étiquette de valeurs nominales de la prise de courant accessoire fournie par-dessus l'étiquette existante sur l'actionneur. Voir l'illustration pour l'emplacement.

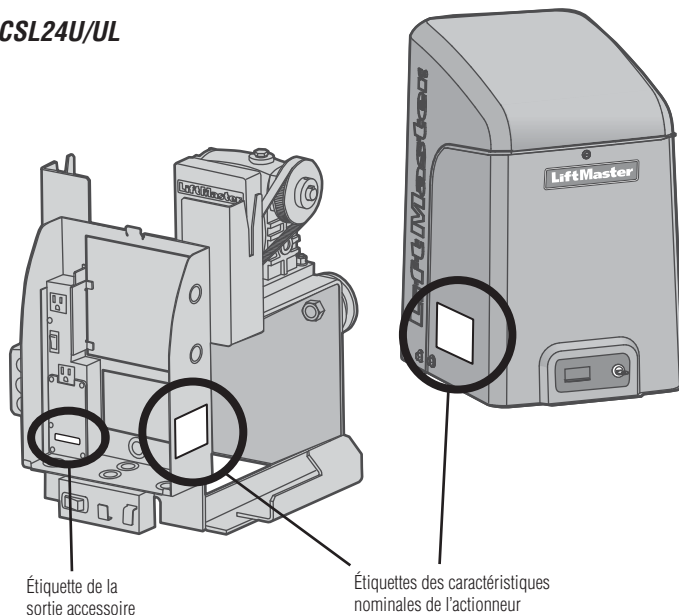
CSW200U/UL



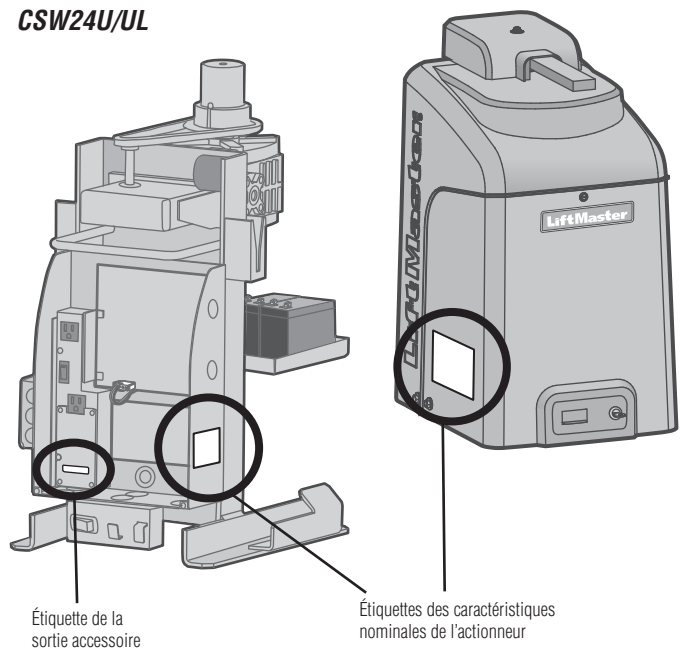
SL3000U/UL



CSL24U/UL

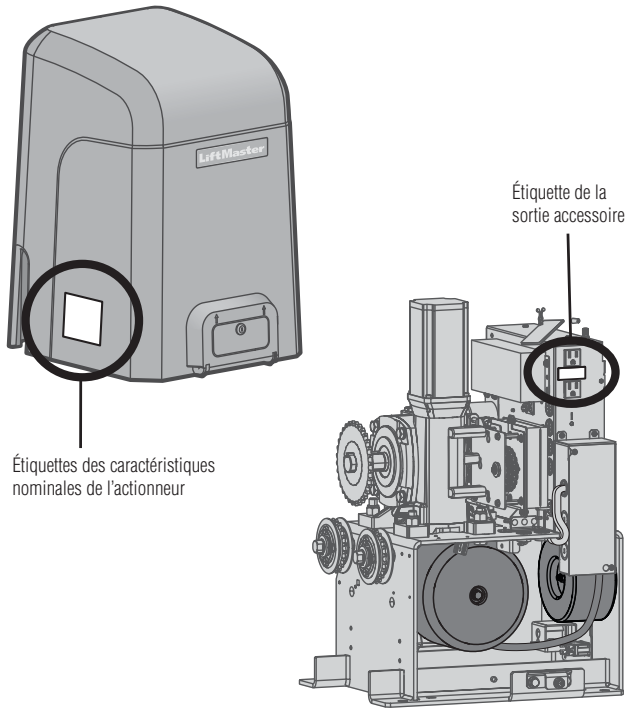


CSW24U/UL

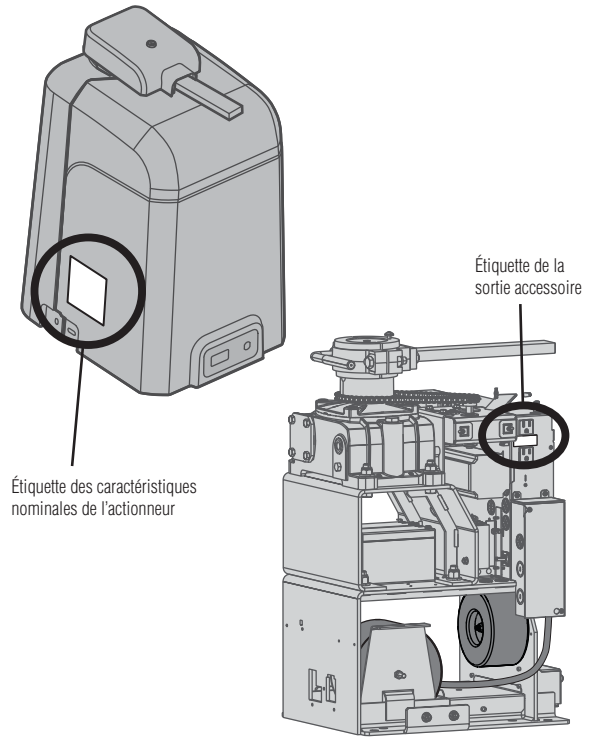


ÉTIQUETTES DE VALEURS NOMINALES (suite)

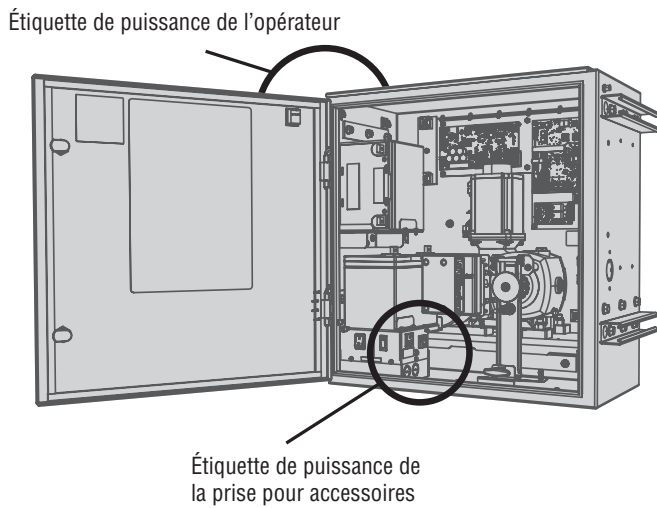
HDSL24UL



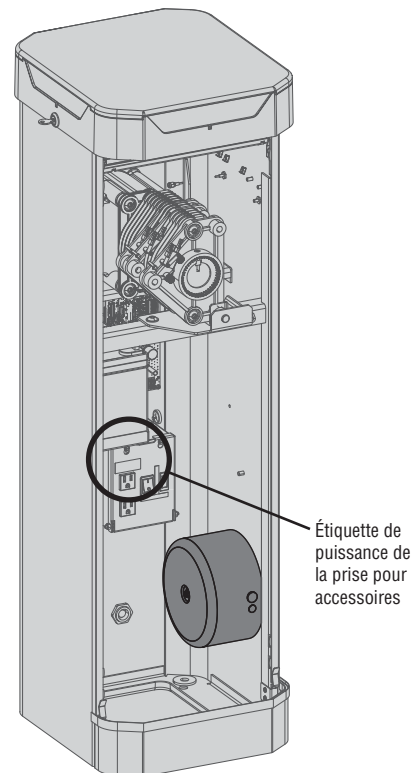
HDSW24UL



INSL24UL, IHSL24UL



PBG24DCW/G, CBG24DCW/G, IBG24DCW/G



JUEGO DE TRANSFORMADOR

MODELO 3PHCONV

ADVERTENCIA

Para evitar una posible LESIÓN GRAVE o la MUERTE, desconecte la energía eléctrica del operador ANTES de la instalación.

TODAS las instalaciones y conexiones eléctricas DEBEN ser realizadas por una persona calificada.



ADVERTENCIA: Este producto puede exponerle a productos químicos (incluido el plomo), que a consideración del estado de California causan cáncer, defectos congénitos u otros daños reproductivos. Para más información, visite www.P65Warnings.ca.gov.

El transformador modelo 3PHCONV cambia el voltaje de entrada (208/240/480/575 Vca) a un voltaje de salida de 120 Vca. Este juego solamente se debe utilizar con los modelos HDSL24UL, HDSW24UL, SL3000U/UL, CSW200U/UL, CSL24U/UL, CSW24U/UL, PBG24DCW/G, CBG24DCW/G, IBG24DCW/G.

CONTENIDO DE LA CAJA

- Transformador con ménsula
- Bridas para cables (2)
- Buje
- Vaina de cable de 2' (0,61 m)
- Capuchones de empalme (5)
- Ménsula de montaje 10-36745 y herrajes de montaje (para instalar en operadores CSW24U/UL)
- Etiquetas de reemplazo de clasificación del operador (9)
- Etiqueta de reemplazo de clasificación de salida para accesorios(1)

ESPECIFICACIONES

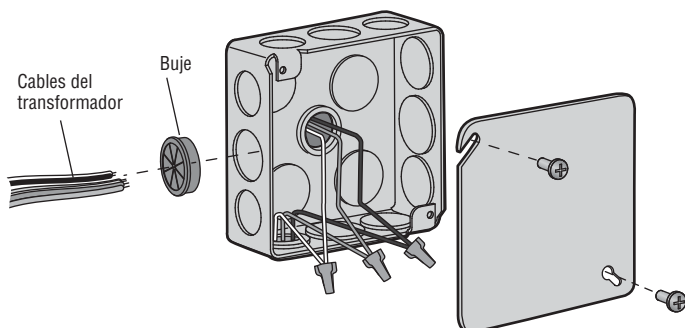
Primario/Potencia nominal de entrada	Capacidad de 208/240/480/575 Vca, 5.2/4.5/2.3/1.9 A, 60 Hz, Monofásico
Secundario/Potencia nominal de salida	120 VCA, 7,5 Amperios, 900 VA
Salida para accesorios del operador	120 Vca 1 A para modelos HDSL24UL, HDSW24UL, INSL24UL, IHSL24UL, CSW200U/UL, SL3000U/UL, y la serie BG24DC de 1 HP 3 A para modelos de CA de 1/2 HP (CSW200U/UL y SL3000U/UL) 2 A para los modelos CSL24U/UL y CSW24U/UL

INSTALACIÓN

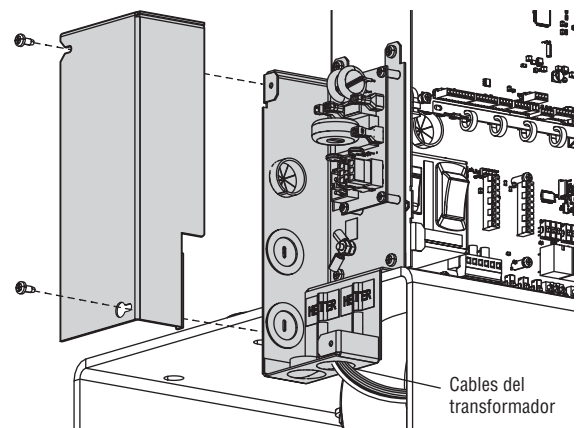
1. Desconecte TODA la alimentación del operador (CA y CC). Gire los interruptores de alimentación a la posición OFF (APAGADO) (en caso de que se hayan suministrado).
2. Monte el transformador en el operador como se indica en las siguientes páginas.
3. Dirija los cables desde el transformador hasta la caja de conexiones. Los cables de bajo voltaje y voltaje de línea deben estar alejados el uno del otro y adecuadamente separados. Use la vaina de cable y las bridas para cables provistas para dirigir los cables de bajo voltaje y de voltaje de línea separados uno de otro.
4. Retire uno de los troqueles de la caja de conexiones. Instale el buje e introduzca los cables del transformador en la caja de conexiones. Tape los cables que no utilice con capuchones de empalme.

NOTA: En el caso de los Modelos HD, el cableado se dirige directamente a la única caja de conexiones. Vea el diagrama en la esquina inferior derecha.

Modelos: SL3000U/UL, CSW200U/UL, CSL24U/UL, CSW24U/UL

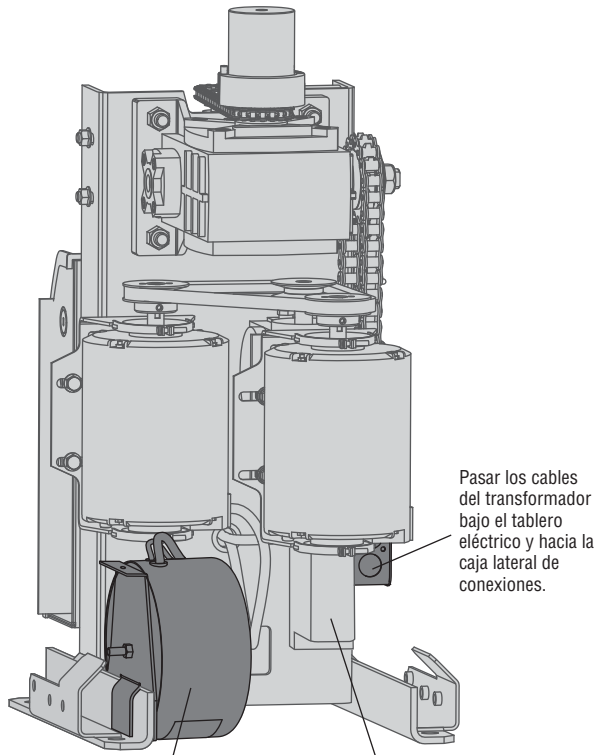


Modelos: HDSL24UL, HDSW24UL



INSTALACIÓN (continuación)

CSW200101U/UL Y CSW200501U/UL

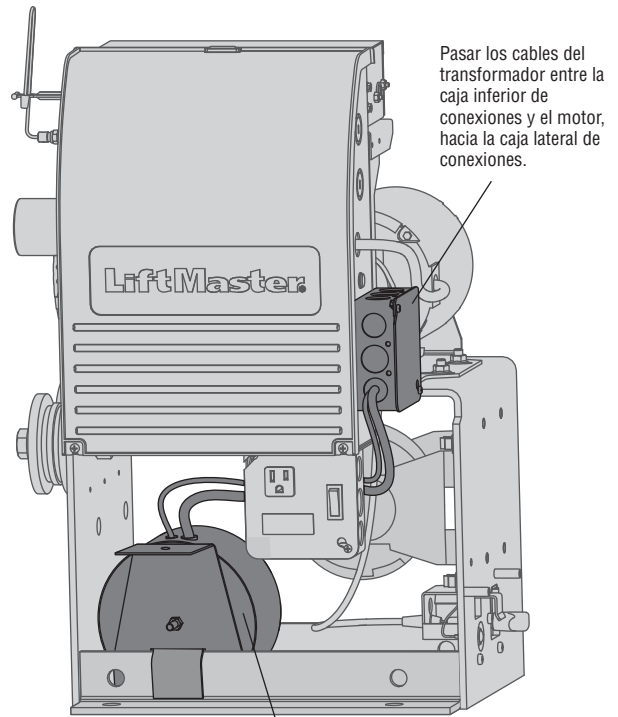


Pasar los cables del transformador bajo el tablero eléctrico y hacia la caja lateral de conexiones.

Transformador: Montar el soporte en el chasis. No es necesario usar accesorios de fijación.

Si la unidad no tiene calefactor, el transformador puede montarse en cualquiera de las patas del chasis.

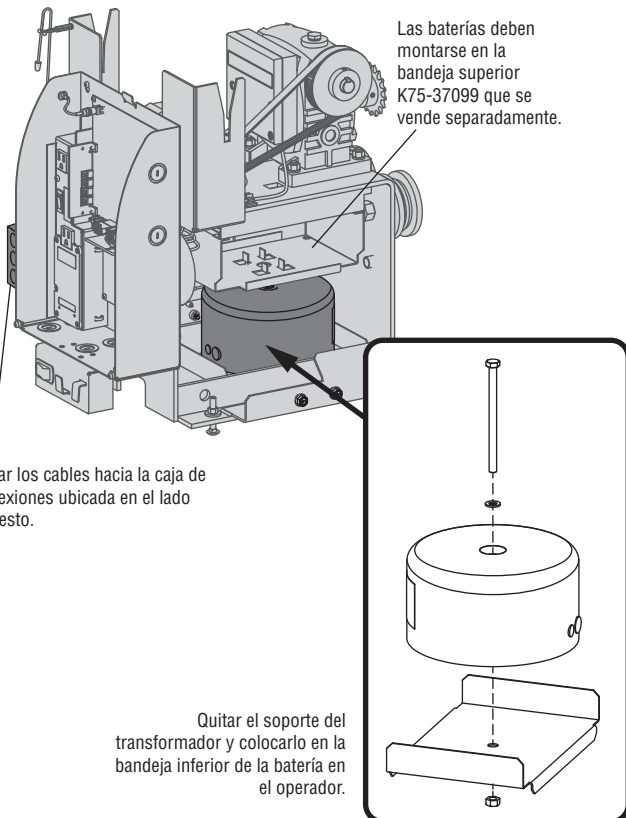
SL3000501U/UL Y SL3000101U/UL



Pasar los cables del transformador entre la caja inferior de conexiones y el motor, hacia la caja lateral de conexiones.

Transformador: Montar el soporte en el chasis. No es necesario usar accesorios de fijación.

GSL24U/UL

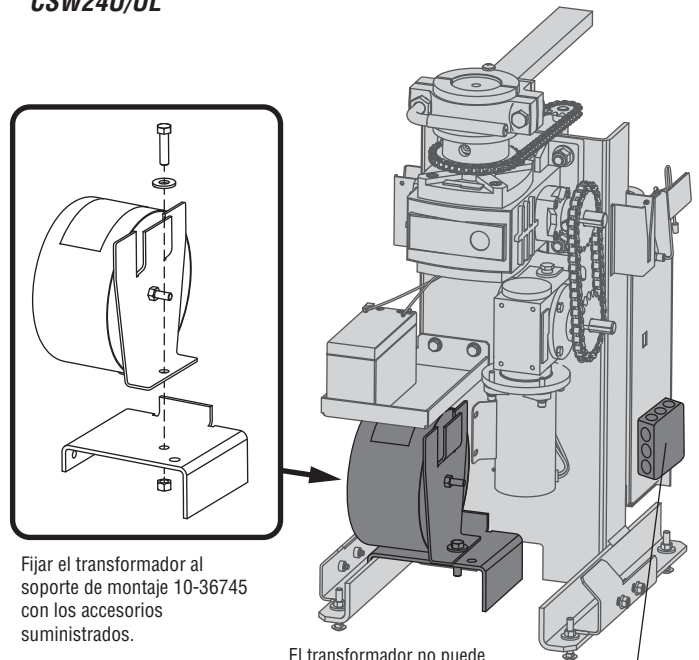


Las baterías deben montarse en la bandeja superior K75-37099 que se vende separadamente.

Pasar los cables hacia la caja de conexiones ubicada en el lado opuesto.

Quitar el soporte del transformador y colocarlo en la bandeja inferior de la batería en el operador.

CSW24U/UL



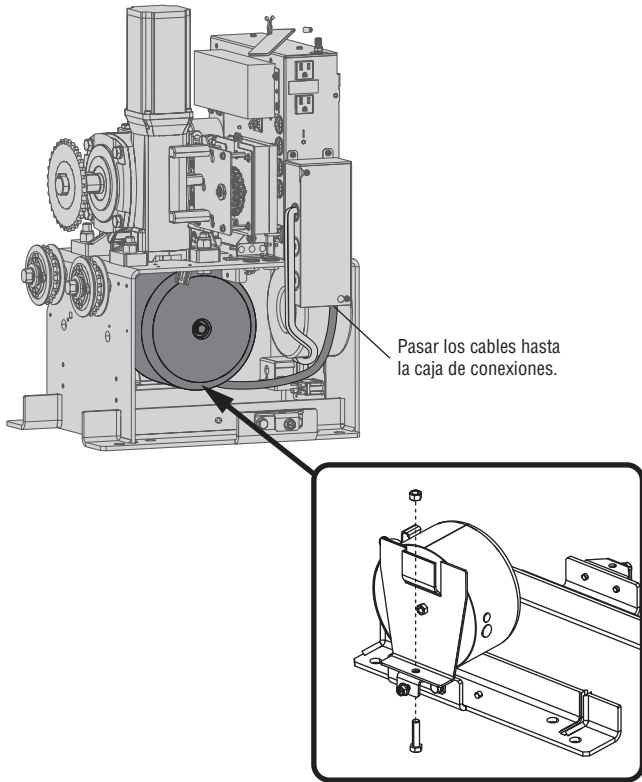
Fijar el transformador al soporte de montaje 10-36745 con los accesorios suministrados.

El transformador no puede instalarse si está en uso el calefactor opcional de la unidad.

Pasar los cables hasta la caja de conexiones.

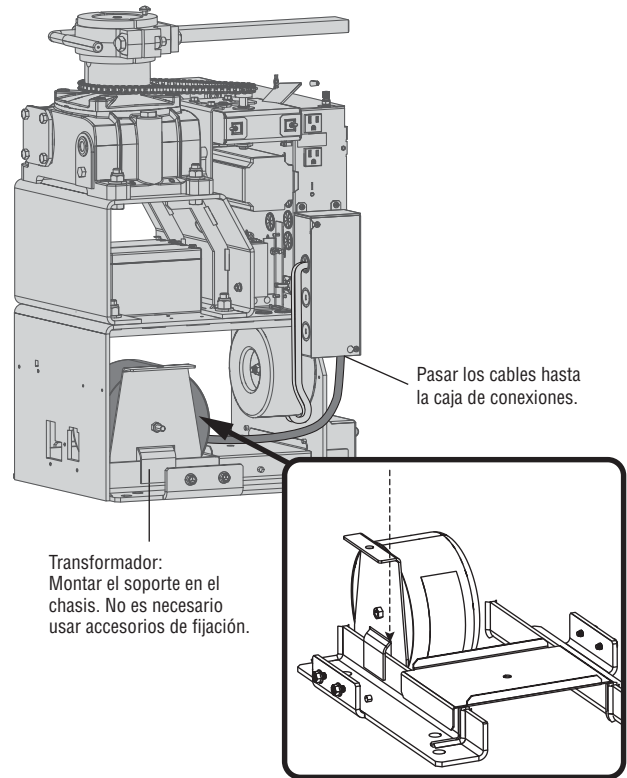
INSTALACIÓN (continuación)

HDSL24UL



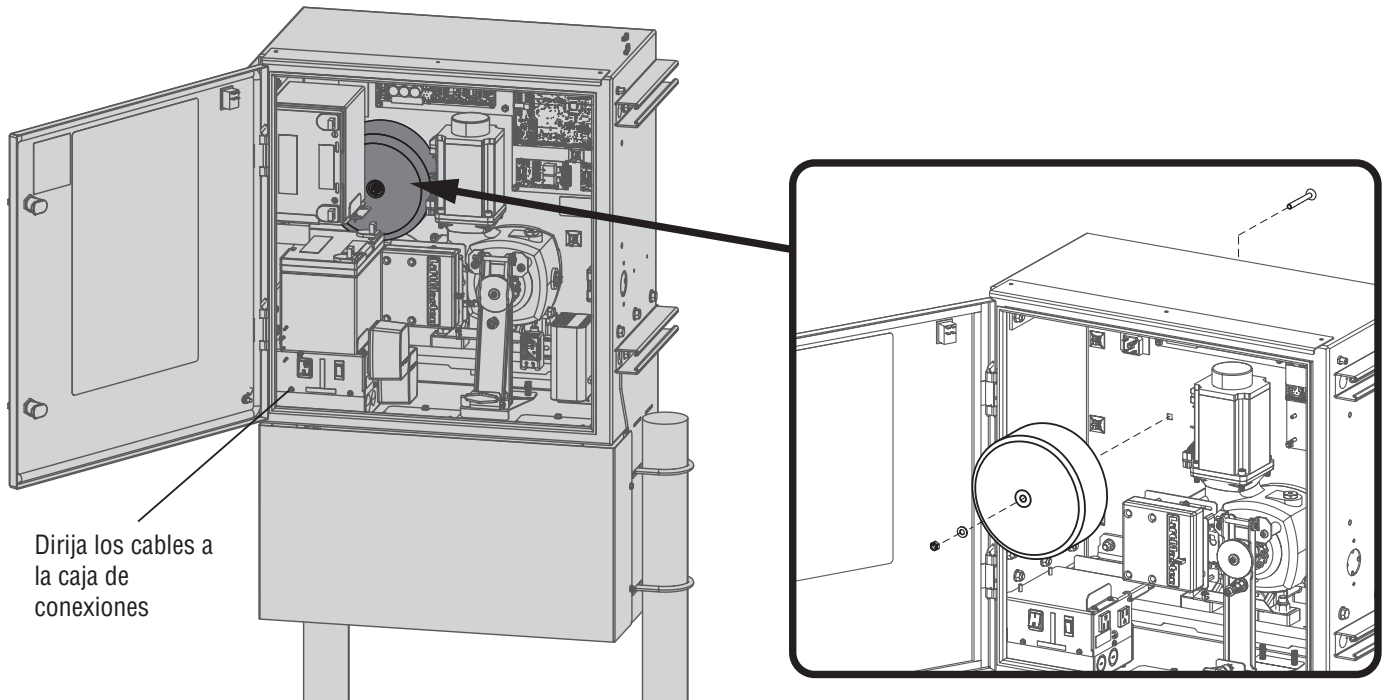
NOTA: El transformador trifásico NO SE PUEDE utilizar con baterías de 33 amperios/hora (NO SE PODRÁN ADAPTAR).

HDSW24UL



NOTA: El transformador trifásico NO SE PUEDE utilizar con baterías de 33 amperios/hora (NO SE PODRÁN ADAPTAR).

INSL24UL, IHSL24UL



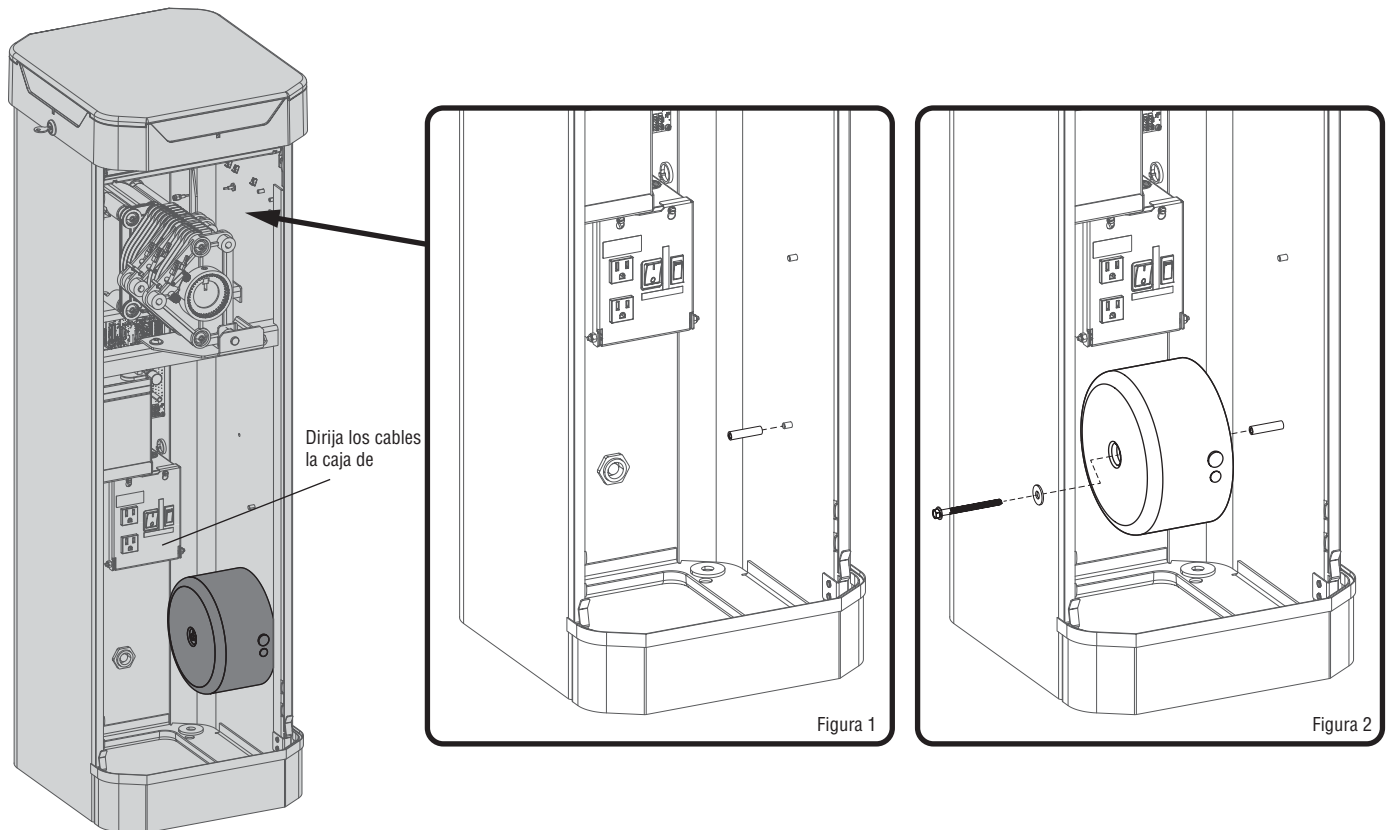
NOTA: Utilice el perno más largo suministrado para el segundo transformador.

NOTA: El diagrama muestra la colocación de las baterías opcionales de 33Ah solo a título ilustrativo. Las baterías de 33Ah no son necesarias para el 3PHCONV.

INSTALACIÓN (continuación)

PBG24DCW/G, CBG24DCW/G, IBG24DCW/G

1. Agregue el separador roscado al montante como se muestra en la figura 1.
2. Monte el transformador en el separador y fíjelo con la arandela y el perno como se muestra en la figura 2.



CABLEADO

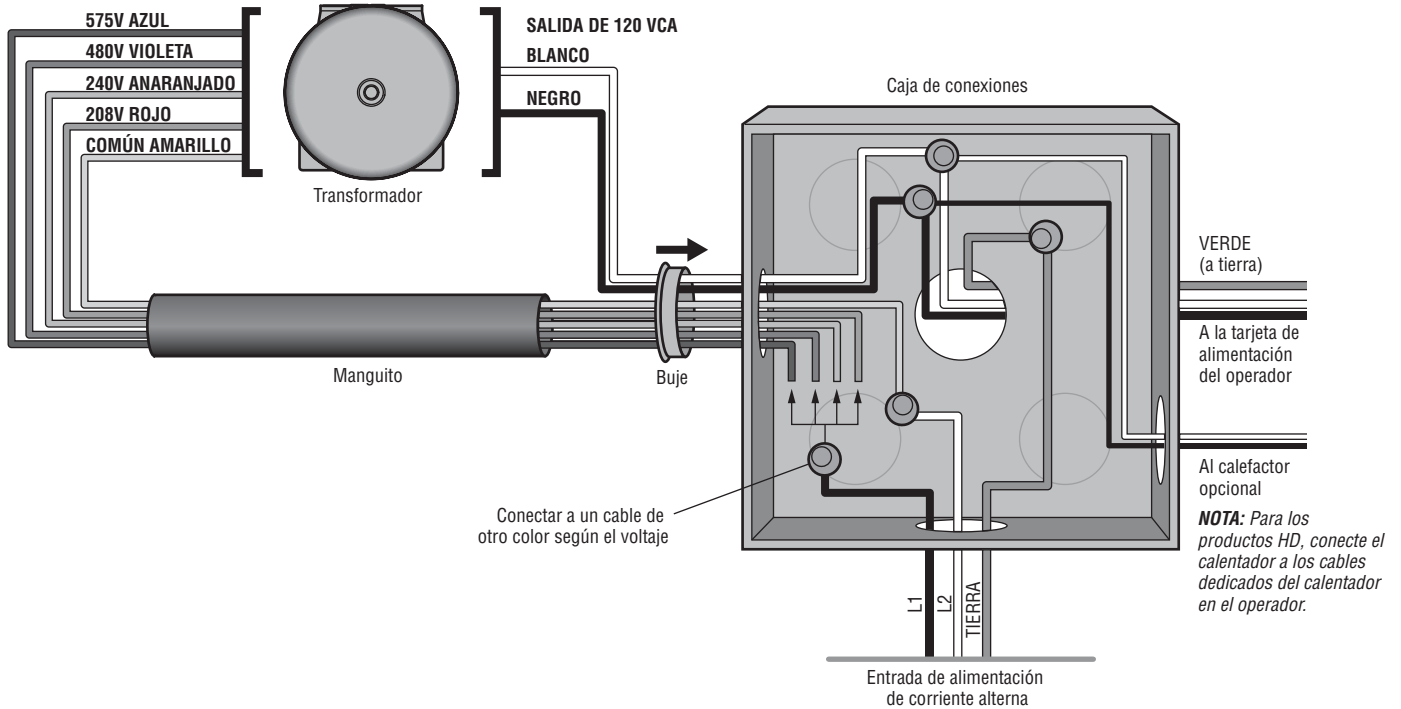
1 Conecte la alimentación de CA al cable amarillo del transformador y a uno de los otros cables de color, dependiendo del voltaje:

575 V #¿NOMBRE? 480V #¿NOMBRE?
 240V #¿NOMBRE? 208V= Rojo

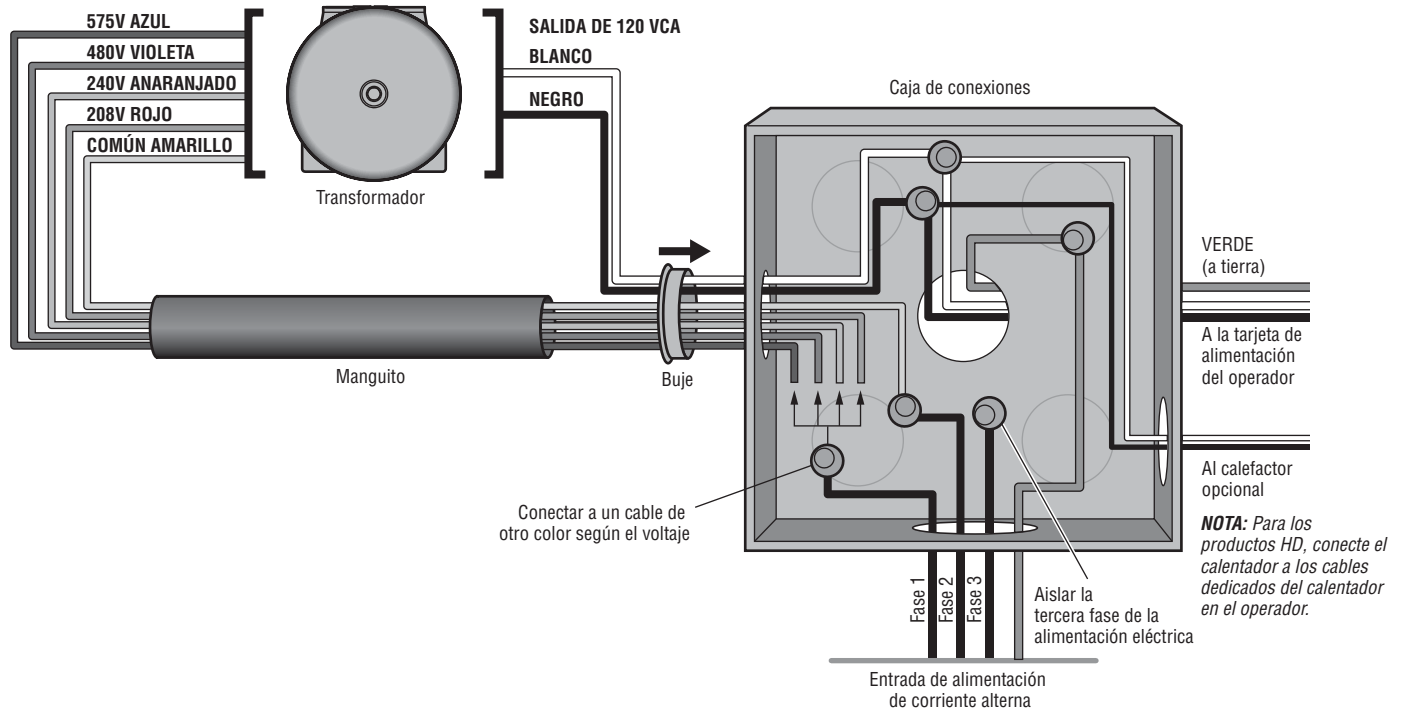
2. Conecte los cables negro y blanco del transformador a los cables de alimentación de entrada del operador de portón.

3. Tape todos los cables que no utilice dentro de la caja de conexiones con los capuchones de empalme que se suministran.

CABLEADO MONOFÁSICO - MODELOS: SL3000U/UL, CSW200U/UL, CSL24U/UL, CSW24U/UL



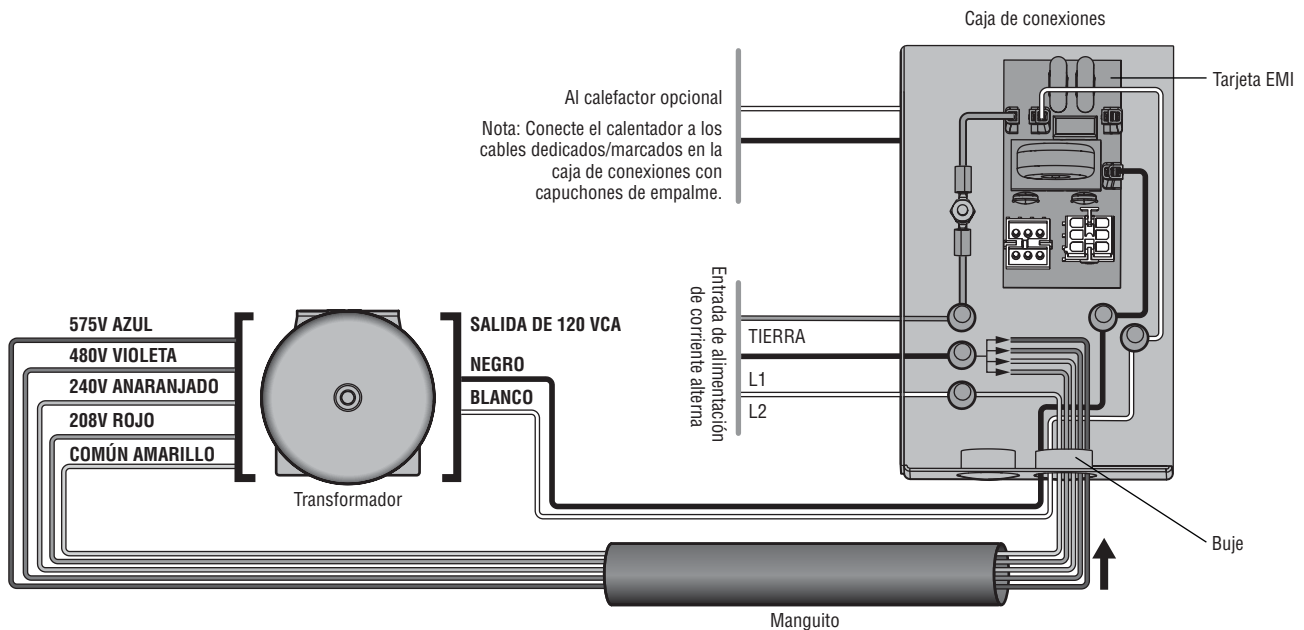
CABLEADO TRIFÁSICO - MODELOS: SL3000U/UL, CSW200U/UL, CSL24U/UL, CSW24U/UL



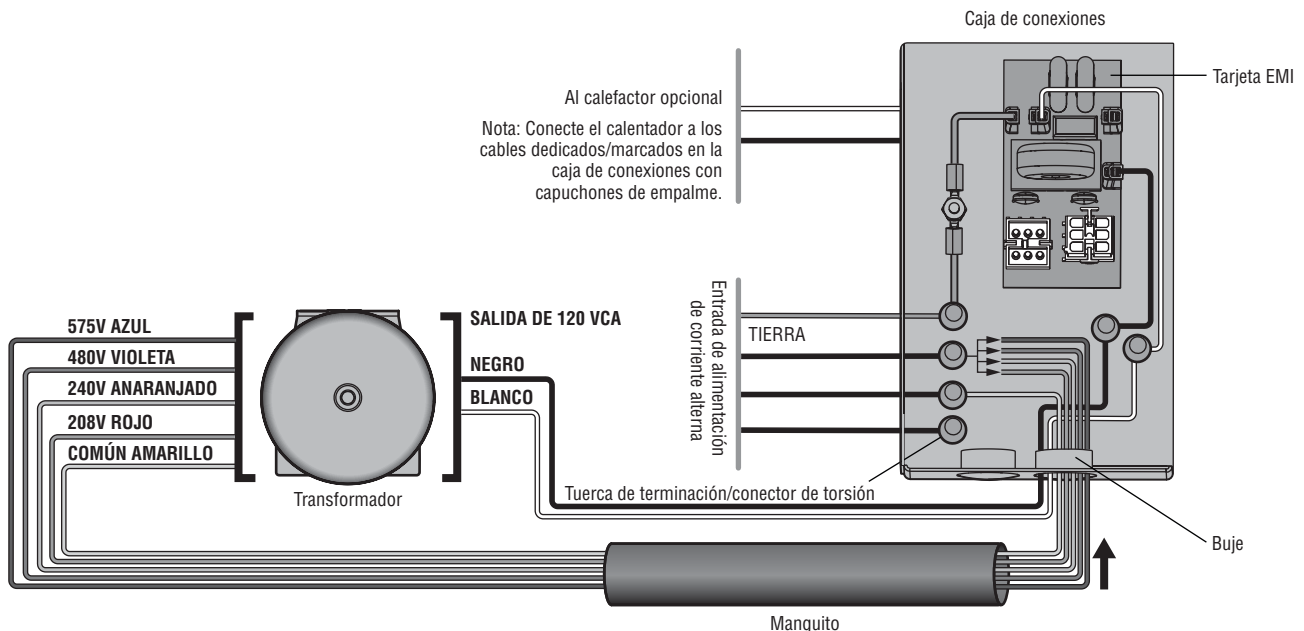
CABLEADO (continuación)

1. Conecte la alimentación de CA al cable amarillo del transformador y a uno de los otros cables de color, dependiendo del voltaje:
575V = Azul **480V = Púrpura**
240V = Anaranjado **208V= Rojo**
2. Conecte los cables negro y blanco del transformador a los cables de alimentación de entrada del operador de portón.
3. Tape todos los cables que no utilice dentro de la caja de conexiones con los capuchones de empalme que se suministran.

CABLEADO MONOFÁSICO - MODELOS: HDSL24UL, HDSW24UL, PBG24DCW/G, CBG24DCW/G, IBG24DCW/G, INSL24UL, IHSL24UL



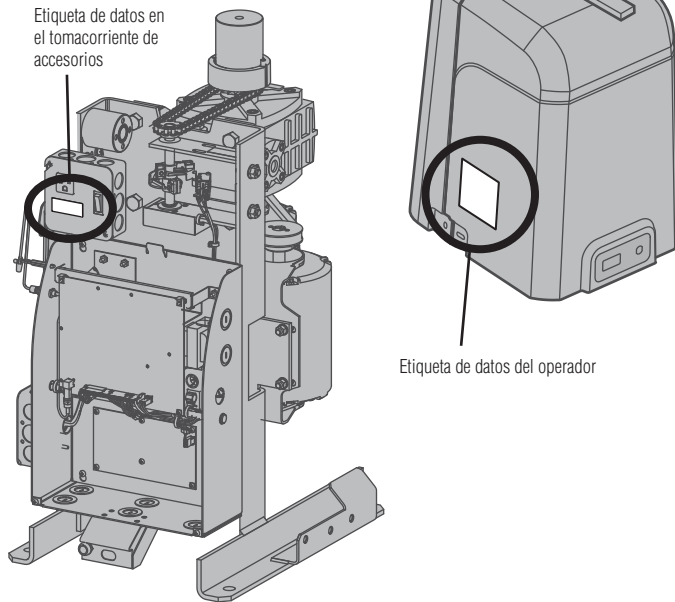
CABLEADO TRIFÁSICO - MODELOS: HDSL24UL, HDSW24UL, PBG24DCW/G, CBG24DCW/G, IBG24DCW/G, INSL24UL, IHSL24UL



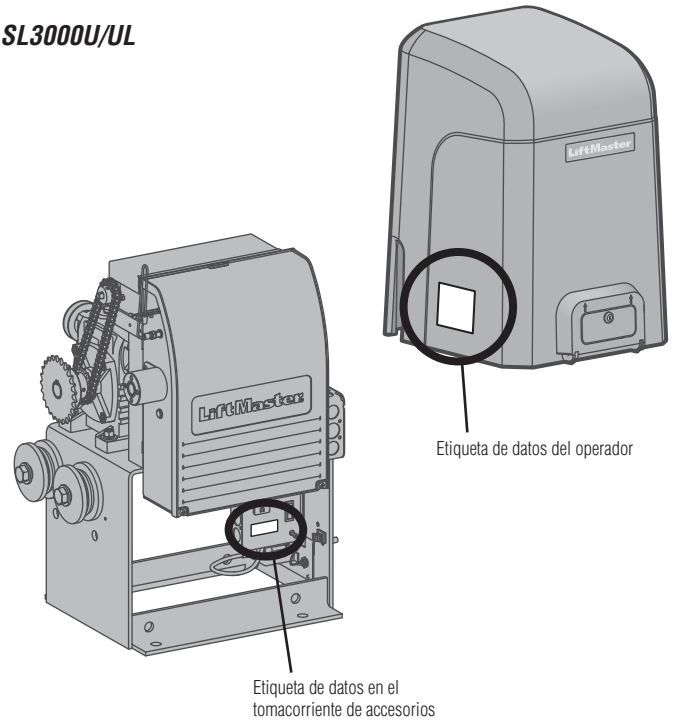
ETIQUETAS DE CLASIFICACIÓN

Si la etiqueta de clasificación de su operador de compuerta no incluye la clasificación "With 3PHCONV" (con 3PHCONV), coloque las etiquetas de clasificación del operador suministradas para su modelo específico sobre las etiquetas de clasificación existentes. Asegúrese de no cubrir ninguna parte de la etiqueta de Advertencia anaranjada. Vea la ilustración para saber dónde se ubica. Coloque la etiqueta de clasificación de salida de accesorios proporcionada sobre la etiqueta de clasificación de salida de accesorios existente en el operador. Vea la ilustración para saber dónde se ubica.

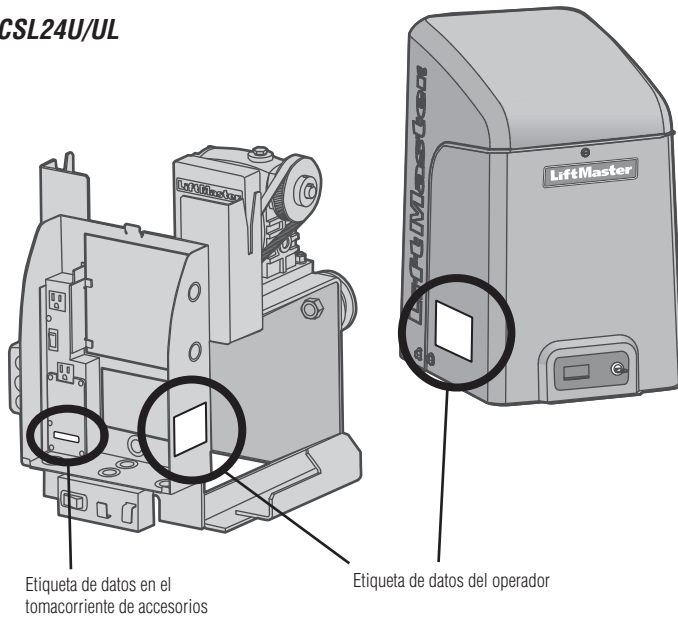
CSW200U/UL



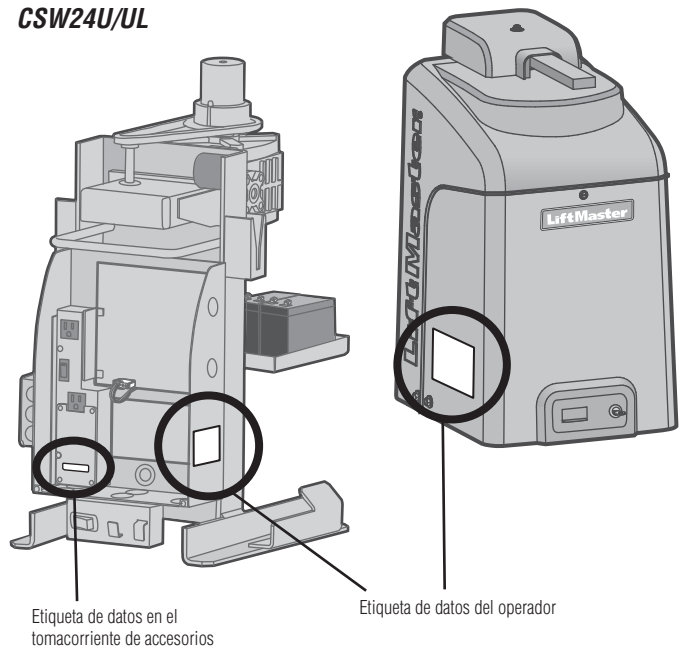
SL3000U/UL



CSL24U/UL

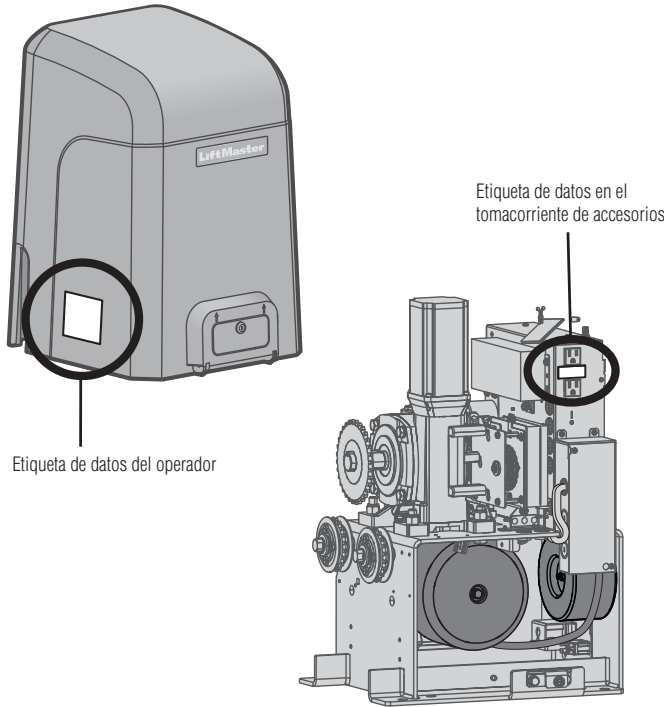


CSW24U/UL

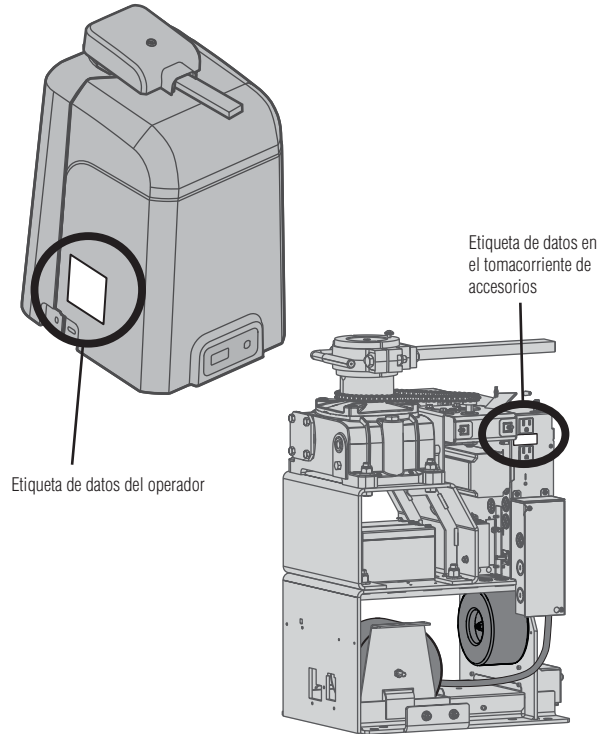


ETIQUETAS DE CLASIFICACIÓN (continuación)

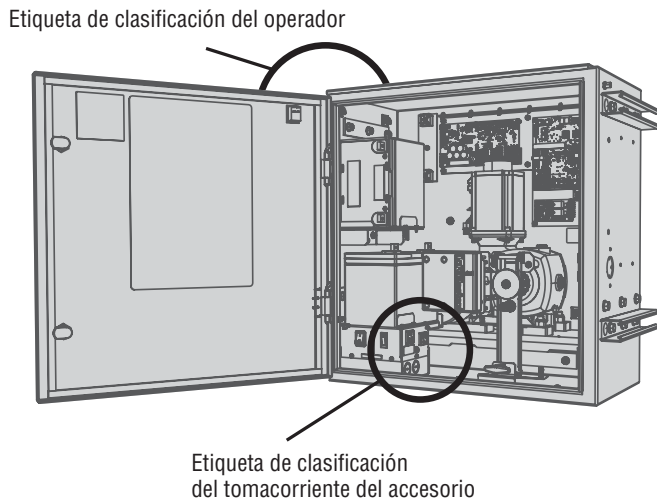
HDSL24UL



HDSW24UL



INSL24UL, IHSL24UL



PBG24DCW/G, CBG24DCW/G, IBG24DCW/G

