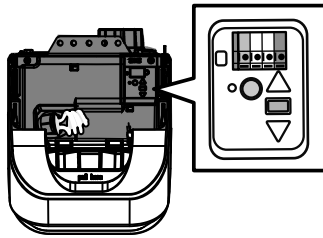


Motor Kit

Models 041A7767 and 041A7766 - 3/4HP
041A7442 and 041D7440 - 1/2HP

Overview

This motor kit is for use with AC garage door openers that utilize electronic controls to set the open (UP) and close (DOWN) travel. The force is adjusted automatically when you program the travel. The images are for reference and your product may look different.



You will need:

- 1/4" magnetic nut driver
- Long-nosed pliers
- 5/16" long-shafted magnetic nut driver and socket

Installation



CHECK OFF STEPS AS THEY ARE COMPLETED



1. Preparation:

- ___ Close the garage door.
- ___ Disconnect all electrical power to the garage door opener.
- ___ Disconnect wires for the door control (1a) and the safety reversing sensors (1b) at the logic board.
- ___ Disconnect the door arm from the rail (1c).
- ___ Remove the garage door opener from the hanging brackets (1d).
- ___ Relax the chain/belt tension by loosening the outer nut on the trolley.
- ___ Remove the sprocket cover (1e).
- ___ Remove the belt or chain from sprocket.
- ___ Place the loose chain/belt on the end of the rail nearest the sprocket. Tape the chain/belt to the rail to prevent the chain/belt from falling to the floor.
- ___ Remove the rail from the garage door opener.

⚠ WARNING

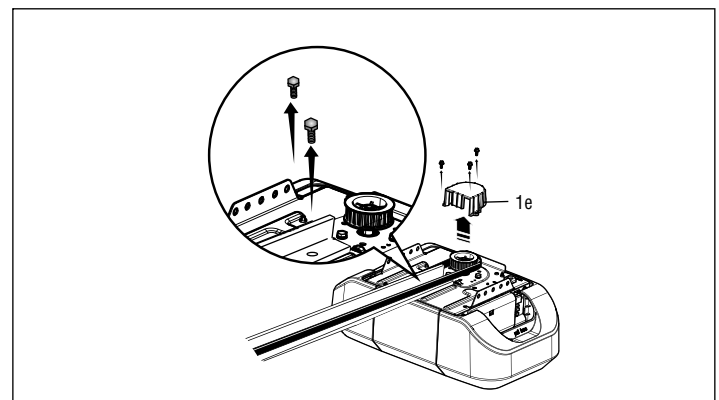
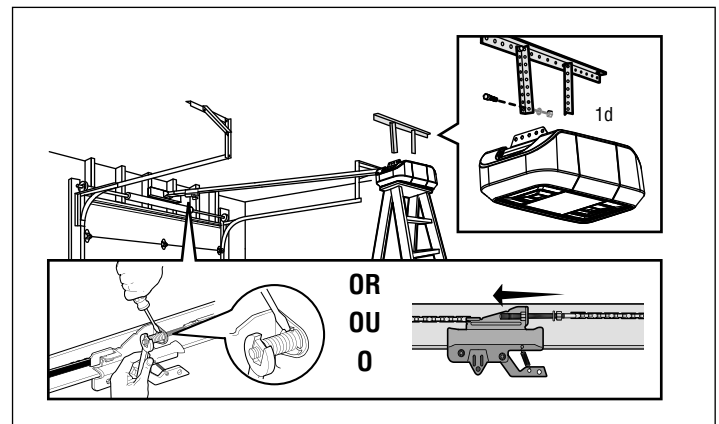
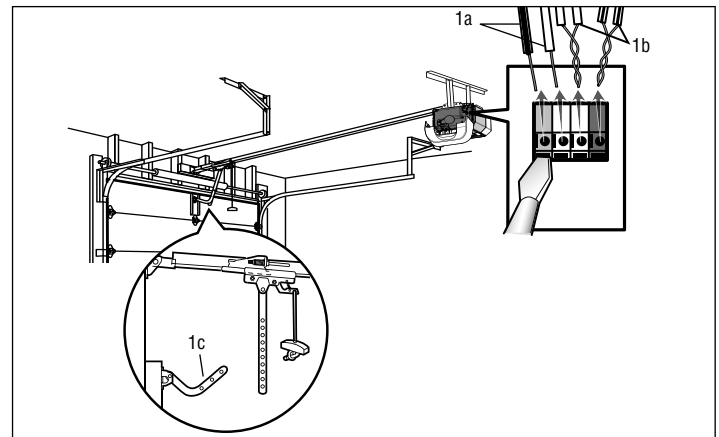
To prevent possible **SERIOUS INJURY** or **DEATH** from electrocution, disconnect power to opener **BEFORE** proceeding.

CAUTION

The garage door **MUST** be in the fully closed position during installation.

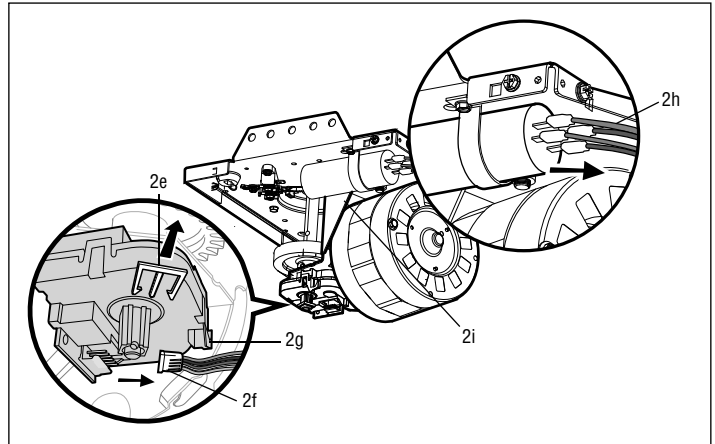
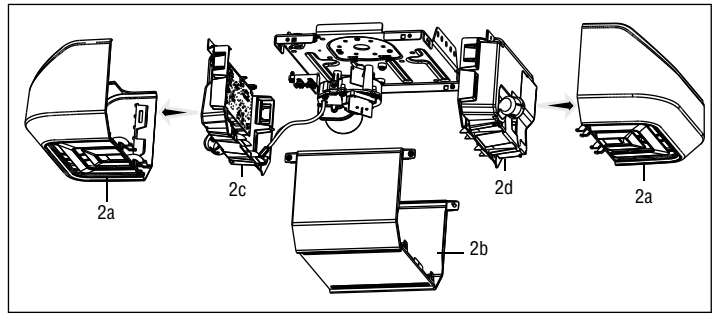


WARNING: This product can expose you to chemicals including lead, which are known to the State of California to cause cancer or birth defects or other reproductive harm. For more information go to www.P65Warnings.ca.gov



2. Disassemble opener:

- ___ Remove the light lens (2a).
- ___ Remove the cover (2b).
- ___ Remove the logic board and end panel (2c).
- ___ Remove the front end panel (2d).
- ___ Remove retainer clip (2e), and wire harness (2f) from the travel module (2g).
- ___ Disconnect the capacitor (red and blue wires) (2h) and the terminal block (white wire) from the motor.
- ___ If your garage door opener has a gear case, remove the top cover by pushing in the tabs on the front and back of the case.
- ___ Remove hardware securing the motor bracket (2i) to the chassis.
- ___ Discard the old motor and bracket assembly.



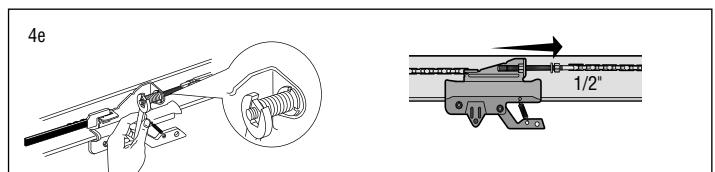
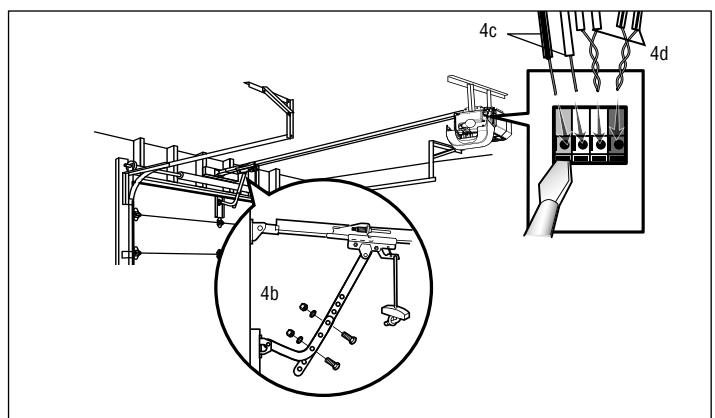
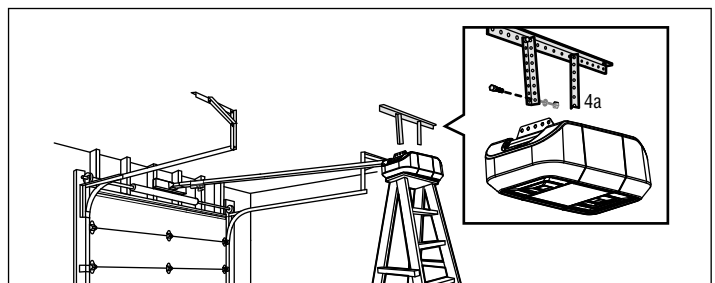
3. Install the new motor:

- ___ Install the new motor and motor bracket to the opener chassis.
- ___ Reverse steps in part 2 to reassemble the opener.

4. Reinstall the garage door opener:

NOTE: Trolley must be in the down position before installing chain/belt.

- ___ Fasten the rail to the garage door opener.
- ___ Attach the garage door opener to the hanging brackets (4a).
- ___ Attach the door arm from the rail (4b).
- ___ Reconnect wires for the door control (4c) and the safety reversing sensors (4d) at the logic board.
- ___ Remove tape from chain/belt and rail. Reinstall chain/belt and sprocket cover on sprocket.
- ___ To tighten the chain, turn outer nut in the direction shown. When the chain is approximately 1/4" (square rail) or 1/2" (T-rail) above the base of the rail at its midpoint, re-tighten the inner nut to secure the adjustment (4e).
- ___ To tighten the belt, manually thread the spring trolley nut on the threaded shaft until it is finger tight. Place a 7/16" open end wrench on the square end. Tighten spring to a 1-1/4" tension (4e).
- ___ Reconnect power to the garage door opener.



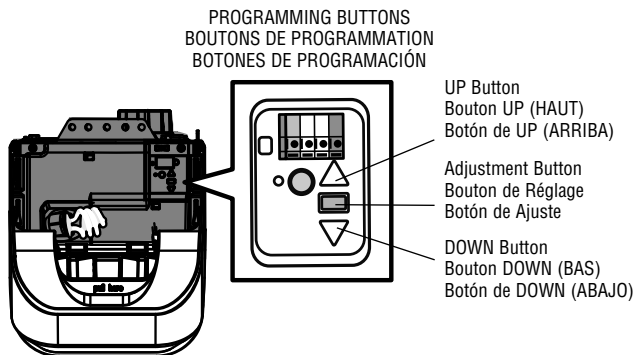
Proceed to Adjustments

Adjustments

Program the Travel

Your garage door opener is designed with electronic controls to make setup and adjustments easy. The adjustments allow you to program where the door will stop in the open (UP) and close (DOWN) position. The electronic controls sense the amount of force required to open and close the door. The force is adjusted automatically when you program the travel and cannot be changed.

The programming buttons are located on the left side panel of the garage door opener and are used to program the travel.



Setting the UP position:

1. Press and hold the Adjustment Button until the UP Button begins to flash and/or a beep is heard.
2. Press and hold the UP Button until the door is in the desired UP position.

NOTE: The UP and DOWN Buttons can be used to move the door up and down as needed.

3. Once the door is in the desired UP position press and release the Adjustment Button. The garage door opener lights will flash twice and the DOWN Button will begin to flash.

Setting the DOWN position:

4. Press and hold the DOWN Button until the door is in the desired DOWN position.

NOTE: The UP and DOWN Buttons can be used to move the door up and down as needed.

5. Once the door is in the desired DOWN position press and release the Adjustment Button. The garage door opener lights will flash twice and the UP Button will begin to flash.
6. Press and release the UP Button. When the door travels to the programmed UP position, the DOWN Button will begin to flash.
7. Press and release the DOWN Button. The door will travel to the programmed DOWN position. Programming is complete.

* If the garage door opener lights are flashing 5 times during the steps for Program the Travel, the programming has timed out. If the garage door opener lights are flashing 10 times during the steps for Program the Travel, the safety reversing sensors are misaligned or obstructed (refer to owner's manual). When the sensors are aligned and unobstructed, cycle the door through a complete up and down cycle using the remote control or the UP and DOWN buttons. Programming is complete. If you are unable to operate the door up and down, repeat the steps for Programming the Travel.

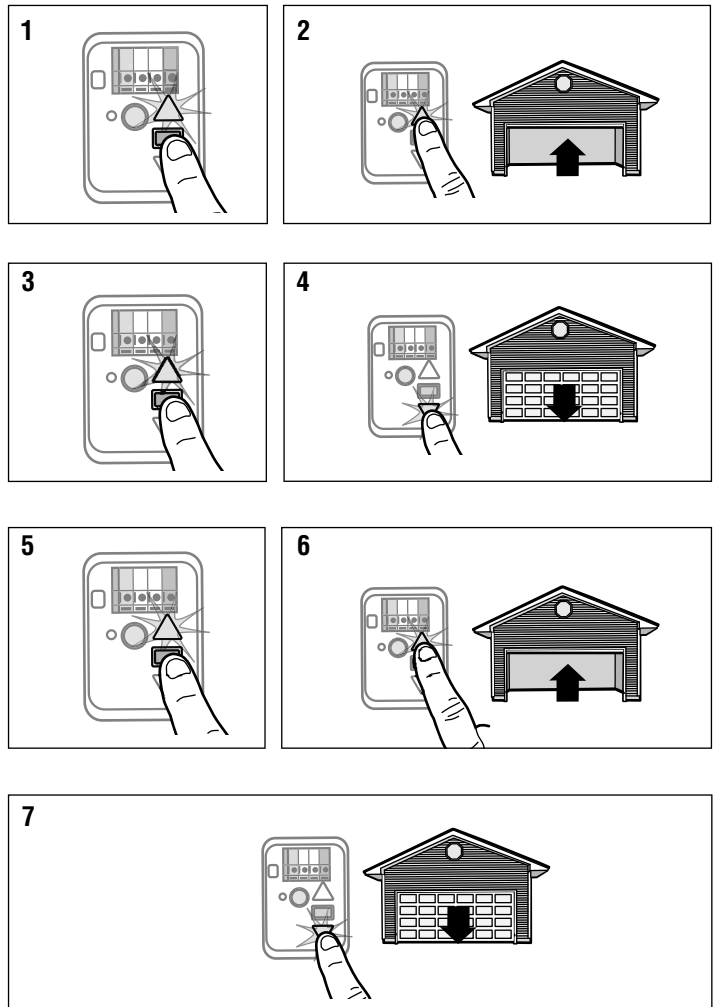
⚠ WARNING

Without a properly installed safety reversal system, persons (particularly small children) could be SERIOUSLY INJURED or KILLED by a closing garage door.

- Incorrect adjustment of garage door travel limits will interfere with proper operation of safety reversal system.
- After any adjustments are made, the safety reversal system MUST be tested. Door MUST reverse on contact with 1-1/2" (3.8 cm) high object (or 2x4 laid flat) on floor.

CAUTION

To prevent damage to vehicles, be sure fully open door provides adequate clearance.



Test the Safety Reversal System

1. With the door fully open, place a 1-1/2 inch (3.8 cm) board (or a 2x4 laid flat) on the floor, centered under the garage door.
2. Press the remote control push button to close the door. The door MUST reverse when it makes contact with the board.

If the door stops and does not reverse on the obstruction, increase the down travel (see Program the Travel).

Repeat the test. When the door reverses upon contact with the 1-1/2 inch board, remove the board and open/close the door 3 or 4 times to test the adjustment.

If the opener continues to fail the safety reversal test, call a trained door systems technician.

Test the Protector System[®]

1. Open the door. Place the garage door opener carton in the path of the door.
2. Press the remote control push button to close the door. The door will not move more than an inch (2.5 cm), and the garage door opener lights will flash 10 times.

The garage door opener will not close from a remote control if the LED in either safety reversing sensor is off (alerting you to the fact that the sensor is misaligned or obstructed).

If the garage door opener closes the door when the safety reversing sensor is obstructed (and the sensors are no more than 6 inches (15 cm) above the floor), call for a trained door systems technician.

⚠ WARNING

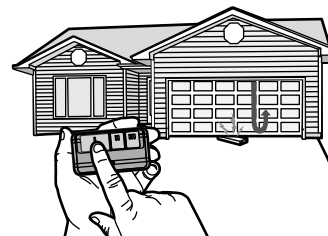
Without a properly installed safety reversal system, persons (particularly small children) could be SERIOUSLY INJURED or KILLED by a closing garage door.

- Safety reversal system MUST be tested every month.
- After ANY adjustments are made, the safety reversal system MUST be tested. Door MUST reverse on contact with 1-1/2" high (3.8 cm) object (or 2x4 laid flat) on the floor.

1



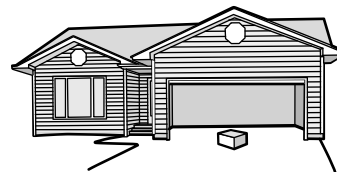
2



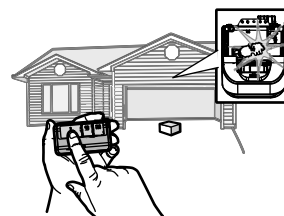
⚠ WARNING

Without a properly installed safety reversing sensor, persons (particularly small children) could be SERIOUSLY INJURED or KILLED by a closing garage door.

1



2



Trousse de moteur

Modèles 041A7767 et 041A7766 - 3/4HP
041A7442 et 041D7440 - 1/2 HP



AVERTISSEMENT

Pour éviter des BLESSURES GRAVES, voire la MORT, par électrocution, débrancher toute alimentation électrique de l'ouvre-porte AVANT toute intervention.

ATTENTION

La porte de garage DOIT être complètement fermée pendant l'installation.



AVERTISSEMENT : Ce produit peut vous exposer à des produits chimiques comme le plomb, reconnu par l'État de la Californie comme cause de cancers, d'anomalies congénitales et d'autres problèmes liés à la reproduction. Pour plus d'informations, visitez www.P65Warnings.ca.gov

Aperçu général

Cette trousse de moteur est destinée aux ouvre-portes de garage AC qui utilisent des commandes électroniques pour régler la course d'ouverture (HAUT) et de fermeture (BAS). La puissance est réglée automatiquement lorsqu'on programme la course. Les illustrations de ce manuel ne sont fournies qu'à titre de référence; votre produit peut avoir une apparence différente.

Outils requis :

- Tourne-écrou magnétique 1/4 po
- Pincés à bec long
- Tourne écrou et manchon magnétique à arbre long 5/16 po

Installation

COCHEZ LES ÉTAPES AU FUR ET À MESURE QU'ELLES S'ACHÈVENT

- 1. Préparation:**
- ___ Fermez la porte de garage.
 - ___ Déconnectez l'alimentation électrique à l'ouvre-porte de garage.
 - ___ Déconnectez les fils de la commande de porte (1a) de même que les détecteurs inverseurs (1b) au niveau de la carte logique.
 - ___ Déconnectez la biellette du rail (1c).
 - ___ Retirez l'ouvre-porte de garage des supports de suspension (1d).
 - ___ Relâchez la tension de la chaîne/courroie en desserrant l'écrou extérieur du chariot.
 - ___ Retirez le couvercle de la roue dentée (1e).
 - ___ Retirez la courroie ou la chaîne du pignon.
 - ___ Placez la chaîne/courroie desserrée à l'extrémité du rail le plus proche de la roue dentée. Fixer la chaîne/courroie au rail avec un ruban pour l'empêcher de tomber sur le plancher.
 - ___ Retirez le cordon d'alimentation de l'ouvre-porte de garage.
- 2. Démontez l'ouvre-porte :**
- ___ Retirez la lentille de la lampe (2a).
 - ___ Retirez le couvercle (2b).
 - ___ Déposez la carte logique et le panneau d'extrémité (2c).
 - ___ Déposez le panneau d'extrémité avant.

- ___ Retirez l'agrafe de retenue (2e) et le faisceau de câblage (2f) du module d'entraînement (2g).
 - ___ Débrancher le condensateur (fils rouge et bleu) (2h) et le bornier (fil blanc) du moteur. Si votre ouvre-porte de garage comporte un carter d'engrenage, retirez le couvercle supérieur en poussant les onglets à l'avant et à l'arrière du carter.
 - ___ Retirez les fixations tenant le support du moteur au châssis.
 - ___ Jetez le vieux moteur et l'ensemble de support.
- 3. Installez le nouveau moteur:**
- ___ Installez le moteur neuf et son support sur le châssis de l'ouvre-porte.
 - ___ Pour remonter l'ouvre-porte, inversez les étapes de la partie 2.
- 4. Réinstaller l'ouvre-porte de garage :**
- REMARQUE :** Avant d'installer la chaîne/courroie, le chariot doit être en position de fermeture.
- ___ Fixation du rail à l'ouvre-porte de garage.
 - ___ Fixez l'ouvre-porte de garage sur les supports de suspension (4a).
 - ___ Raccordez la biellette du rail (4b).
 - ___ Déconnectez les fils de la commande de porte (4c) de même que les capteurs d'inversion de sécurité (4d) au niveau de la carte logique.
 - ___ Retirez le ruban de la chaîne/courroie et du rail. Réinstallez la chaîne/courroie et remettez le couvercle de la roue dentée sur celle-ci.
 - ___ Pour tendre la chaîne, tourner l'écrou extérieur dans le sens illustré. Lorsque la chaîne est à environ 1/4 po (rail carré) ou 1/2 po au-dessus du patin du rail en son point milieu, resserrez l'écrou intérieur pour garder le réglage (4e).
 - ___ Pour serrer la courroie, fileter l'écrou à ressort du chariot sur l'arbre fileté jusqu'à ce qu'il soit bien serré à la main. Placez une clé plate de 7/16 po sur l'extrémité carrée. Serrez le ressort jusqu'à un couple de 1 1/4 po (4e).
 - ___ Remettez l'ouvre-porte de garage sous tension.

Passez à la phase Ajustements



AVERTISSEMENT

Sans un système d'inversion de sécurité bien installé, des personnes (plus particulièrement les petits enfants) pourraient être GRIÈVEMENT BLESSÉES ou TUÉES par une porte de garage qui se referme.

- Un réglage erroné des courses de la porte de garage gênera un fonctionnement approprié du système d'inversion de sécurité.
- Après avoir effectué quelque réglage que ce soit, on DOIT faire l'essai du système d'inversion de sécurité. La porte de garage DOIT remonter au contact d'un objet d'une hauteur de 1 1/2 po (3,8 cm) (ou un 2 x 4 posé à plat) du sol.

ATTENTION

Pour prévenir les dommages aux véhicules, s'assurer que la porte entièrement ouverte offre un dégagement suffisant.

Réglages

Programmation de la course

Votre ouvre-porte de garage a été conçu avec des commandes électroniques pour simplifier la configuration et les réglages. Les réglages vous permettent de programmer là où la porte s'arrêtera en position d'ouverture (HAUT) et de fermeture (BAS). Les commandes électroniques

détectent la puissance du courant nécessaire à l'ouverture et à la fermeture de la porte. La puissance est ajustée automatiquement lorsqu'on programme la course et ne peut pas être changée.

Les boutons de programmation sont situés sur le panneau gauche de l'ouvre-porte de garage et servent à programmer la course.

Réglage de la position d'ouverture :

1. Appuyer sur le bouton de réglage et le maintenir enfoncé jusqu'à ce que le bouton HAUT commence à clignoter ou qu'un bip se fait entendre.
2. Appuyer sur le bouton HAUT et le maintenir enfoncé jusqu'à ce que la porte soit à la position d'ouverture désirée.

REMARQUE : On peut utiliser les boutons HAUT et BAS pour déplacer la porte vers le haut et le bas, au besoin.

3. Une fois que la porte est dans la position d'ouverture désirée, appuyer sur le bouton de réglage et le relâcher. L'éclairage de l'ouvre-porte de garage clignotera deux fois et le bouton BAS commencera à clignoter.

Réglage de la position de fermeture :

4. Appuyer sur le bouton BAS et le maintenir enfoncé jusqu'à ce que la porte soit à la position de fermeture désirée.

REMARQUE : On peut utiliser les boutons HAUT et BAS pour déplacer la porte vers le haut et le bas, au besoin.

5. Une fois que la porte est dans la position de fermeture désirée, appuyer sur le bouton de réglage et le relâcher. L'éclairage de l'ouvre-porte de garage clignotera deux fois et le bouton HAUT commencera à clignoter.
6. Appuyer et relâcher le bouton HAUT. Lorsque la porte se déplace à la position HAUT programmée, le bouton BAS commencera à clignoter.
7. Appuyer et relâcher le bouton BAS. La porte se déplacera jusqu'à la position de fermeture programmée. La programmation est terminée.

* Si l'éclairage de l'ouvre-porte de garage clignote 5 fois au cours des étapes de programmation de la course, le délai de programmation a expiré. Si l'éclairage de l'ouvre-porte de garage clignote 10 fois au cours des étapes de programmation de la course, les capteurs d'inversion de sécurité sont mal alignés ou obstrués (reportez-vous au guide du propriétaire). Lorsque les capteurs sont alignés et dégagés, effectuer un cycle d'ouverture et de fermeture complet de la porte en utilisant la télécommande ou les boutons HAUT et BAS. La programmation est terminée. Si la porte ne s'actionne pas, répéter les étapes de la programmation de la course.

Répéter l'essai. Lorsque la porte remonte au contact de la planche de 1 1/2 po (3,8 cm), retirer la planche et ouvrir-fermer la porte 3 ou 4 fois afin de vérifier le réglage.

Si l'essai du système d'inversion de sécurité échoue, appeler un technicien formé en systèmes de porte.

AVERTISSEMENT

Sans un système d'inversion de sécurité bien installé, des personnes (plus particulièrement les petits enfants) pourraient être GRIÈVEMENT BLESSÉES ou TUÉES par une porte de garage qui se referme.

Essai du Système Protector®

1. Ouvrir la porte. Mettre la boîte en carton de l'ouvre-porte dans la trajectoire de la porte.
2. Appuyer sur le bouton-poussoir de la télécommande pour fermer la porte. La porte ne se déplacera pas plus de 1 po (2,5 cm) et l'éclairage de l'ouvre-porte de garage clignotera 10 fois.

L'ouvre-porte de garage ne se fermera pas à l'aide d'une télécommande si le témoin DEL d'un des deux capteurs d'inversion est éteint (ce qui avertit que le détecteur est mal aligné ou obstrué).

Si l'ouvre-porte de garage ferme la porte lorsque le capteur d'inversion de sécurité est obstrué (et que les capteurs ne sont pas à plus de 6 po ou 15 cm du sol), appeler un technicien formé en systèmes de porte.

AVERTISSEMENT

Sans un système d'inversion de sécurité bien installé, des personnes (plus particulièrement les petits enfants) pourraient être GRIÈVEMENT BLESSÉES ou TUÉES par une porte de garage qui se referme.

- On DOIT procéder à une vérification mensuelle du système d'inversion de sécurité.
- Après avoir effectué quelque réglage que ce soit, on DOIT faire l'essai du système d'inversion de sécurité. La porte de garage DOIT remonter au contact d'un objet d'une hauteur de 1-1/2 po (3,8 cm) (ou un 2 x 4 posé à plat) sur le sol.

Essai du système d'inversion de sécurité

1. La porte étant entièrement ouverte, placer une planche de 1 1/2 po (3,8 cm) d'épaisseur (ou un 2 x 4 à plat) sur le sol, centrée sous la porte de garage.
2. Appuyer sur le bouton-poussoir de la télécommande pour fermer la porte. La porte DOIT remonter quand elle entre en contact avec la planche.

Si la porte s'arrête et ne remonte pas en cas d'obstruction, augmentez la course de fermeture (reportez-vous à Programmer la course).

Juego del motor

Modelos 041A7767 y 041A7766 - 3/4HP
041A7442 y 041D7440 - 1/2HP

ADVERTENCIA

Para evitar la posibilidad de accidentes GRAVES e incluso FATALES por electrocución, desconectar la energía eléctrica al abre-puerta ANTES de proceder.

PRECAUCIÓN

La puerta del garaje DEBE estar en la posición completamente cerrada durante la instalación.



ADVERTENCIA: Este producto puede exponerle a productos químicos (incluido el plomo), que a consideración del estado de California causan cáncer, defectos congénitos u otros daños reproductivos. Para más información, visite www.P65Warnings.ca.gov

Descripción general

Este juego de motor es para abre-puertas de CA que utilizan controles electrónicos para regular el desplazamiento de apertura y cierre de la puerta. La fuerza de regula automáticamente al regular el recorrido de la puerta. Las imágenes en este manual son de referencia. El producto comprado podría tener un aspecto diferente.

Herramientas necesarias:

1. Llave tubo magnética de 1/4 de pulg.
2. Pinza de punta larga
3. Llave tubo magnética de 5/16 de pulg. con mango largo

Instalación

CONFIRME LOS PASOS A MEDIDA QUE LOS TERMINE

1. Preparación:

- ___ Cierre la puerta del garaje.
- ___ Desconecte la alimentación eléctrica al abre-puertas.
- ___ Desconecte en la tarjeta lógica los cables de control (1a) de la puerta y de los sensores (1b) de seguridad.
- ___ Desconecte del riel (1c) el brazo de la puerta.
- ___ Desmonte el abre-puertas de las ménsulas de soporte (1d).
- ___ Afloje el mecanismo de cadena/correa con la tuerca externa del trolley.
- ___ Quite la tapa de la rueda dentada (1e).
- ___ Desconecte la correa o la cadena de la rueda dentada.
- ___ Coloque la cadena/correa en el extremo del riel, cerca de la rueda dentada. Fije con cinta adhesiva la cadena/correa al riel para evitar que caiga al piso.
- ___ Desmonte el riel del abre-puerta.

2. Desmonte el abre-puerta:

- ___ Quite la tapa de la luz (2a).
- ___ Retire la cubierta (2b).
- ___ Desmonte la tarjeta lógica y el panel (2c).
- ___ Desmonte el panel frontal (2d).
- ___ Quite el seguro (2e) y el arnés de cables (2f) del módulo de desplazamiento (2g).

- ___ Desconecte el capacitor (cables rojo y azul) (2h) y la bornera (cable blanco) del motor. Si el abre-puerta tiene una caja de engranajes, quite la tapa de la misma empujando las pestañas frontal y trasera de la caja.
- ___ Quite los pernos de sujeción de la ménsula del motor (2i) al chasis.
- ___ Deseche el motor usado y la ménsula.

3. Instale el motor nuevo:

- ___ Instale el motor y la ménsula en el chasis del abre-puerta.
- ___ Para volver a montar el abre-puerta siga los pasos de la parte 2 en orden inverso.

4. Instale el abre-puerta:

NOTA: El trolley debe encontrarse en la posición inferior antes de colocar la cadena/correa.

- ___ Fije el riel al abre-puerta.
- ___ Monte el abre-puerta a las ménsulas de soporte (4a).
- ___ Conecte el brazo al riel (4b).
- ___ Conecte en la tarjeta lógica los cables de control (4c) de la puerta y de los sensores (4d) de seguridad.
- ___ Quite la cinta con que sostuvo la cadena/correa al riel. Instale la cadena/correa y coloque la tapa de la rueda dentada.
- ___ Para ajustar la cadena, girar la tuerca externa en la dirección mostrada. Cuando la cadena esté aproximadamente a 1/4 de pulg. (para riel cuadrado) o 1/2 de pulg. (para riel en T) sobre la base del riel en su punto medio, volver a apretar la tuerca interna (7c) para asegurar el ajuste (4e).
- ___ Para ajustar la correa, enrosque manualmente la tuerca del trolley en el eje roscado hasta que quede ajustada. Coloque una llave de boca de 7/16 de pulg. en el extremo cuadrado. Ajuste el resorte a una tensión de 1-1/4 de pulg. (4e).
- ___ Conectar la alimentación eléctrica al abre-puerta.

Continúe con la las Regulaciones

ADVERTENCIA

Si el sistema de reversa de seguridad no se ha instalado debidamente, las personas (y los niños pequeños en particular) podrían sufrir LESIONES GRAVES o incluso la MUERTE cuando se cierre la puerta del garaje.

- El ajuste incorrecto de los límites del recorrido de la puerta del garaje interferirá con la operación adecuada del sistema de reversa de seguridad.
- Después de llevar a cabo cualquier regulación, SE DEBE probar el sistema de reversa de seguridad. La puerta DEBE retroceder al entrar en contacto con un objeto de 3.8 cm (1 1/2 de pulg.) de altura (o de 5 x 10 cm [2 x 4 pulg.] acostado en el piso).

PRECAUCIÓN

Para evitar daños en los vehículos, asegúrese de que haya suficiente espacio cuando la puerta esté completamente abierta.

Ajustes

Programación del desplazamiento

El abre-puerta de garaje está diseñado con controles electrónicos que facilitan su instalación y regulación. La unidad puede programarse para determinar el punto en que se detendrá la puerta al abrirse y al cerrarse. Los controles electrónicos detectan la cantidad de fuerza que es necesaria para abrir y para cerrar la puerta. La fuerza se regula automáticamente al programar el recorrido y no puede cambiarse.

Los botones de programación están en el panel a la izquierda del abre-puerta y se utilizan para programar el recorrido de la puerta.

Regulación de la apertura:

1. Mantenga presionado el botón de regulación hasta que el botón de APERTURA comience a parpadear y/o se escuche una señal sonora.
2. Mantenga presionado el botón de APERTURA hasta que la puerta llegue a la posición deseada de apertura.

NOTA: Si fuera necesario puede usar los botones de APERTURA y CIERRE para mover la puerta.

3. Cuando la puerta esté en la posición deseada de apertura pulse una vez el botón de regulación. Las luces del abre-puerta parpadearán dos veces y el botón de CIERRE comenzará a parpadear.

Regulación del cierre:

4. Mantenga presionado el botón de cierre CIERRE hasta que la puerta llegue a la posición deseada de cierre.

NOTA: Los botones de APERTURA y CIERRE pueden utilizarse para mover la puerta cuando sea necesario.

5. Cuando la puerta esté en la posición deseada de cierre pulse una vez el botón de regulación. Las luces del abre-puerta parpadearán dos veces y el botón de APERTURA comenzará a parpadear.
6. Pulse una vez el botón de APERTURA. Cuando la puerta se desplace hacia arriba, el botón de CIERRE comenzará a parpadear.
7. Pulse una vez el botón de CIERRE. La puerta se desplazará a la posición programada de CIERRE. La programación ha finalizado.

* Si las luces del abre-puerta parpadean cinco veces durante la programación del recorrido, significa que se ha excedido el tiempo asignado para la programación. Si las luces del abre-puerta parpadean 10 veces durante la programación del recorrido significa que los sensores de seguridad están desalineados o hay una obstrucción (consultar el manual de instrucciones). Cuando los sensores estén bien alineados y no haya obstrucción, abra y cierre la puerta con el control remoto o los botones de apertura y cierre. La programación ha finalizado. Si no fuera posible hacer un ciclo de apertura y cierre, repetir los pasos de programación.

Si al abre-puertas continúa sin revertir la dirección, llame a un técnico profesional para solucionar el problema.

ADVERTENCIA

Si un Sensor de seguridad de reversa no se ha instalado adecuadamente, las personas (y los niños pequeños en particular) podrían sufrir LESIONES GRAVES o incluso FATALES al cerrar la puerta del garaje.

Pruebe el sistema Protector System®

1. Abra la puerta. Coloque la caja del abre-puertas de garaje en el recorrido de la puerta.
2. Presione el botón pulsador del control remoto para cerrar la puerta. La puerta no se moverá más de 2.5 cm (una pulgada), y las luces del abre-puertas de garaje parpadearán 10 veces.

El abre-puertas de garaje no se cerrará mediante un control remoto si el LED del Sensor de seguridad de reversa está apagado (alertándolo de que el sensor está mal alineado u obstruido).

Si el abre-puerta de garaje cierra la puerta cuando el Sensor de seguridad de reversa está obstruido y los sensores no están a más de 15 cm (6 pulgadas) por encima del piso, llame a un técnico especializado.

ADVERTENCIA

Si el sistema de reversa de seguridad no se ha instalado debidamente, las personas (y los niños pequeños en particular) podrían sufrir LESIONES GRAVES o incluso la MUERTE cuando se cierre la puerta del garaje.

- El sistema de reversa de seguridad SE DEBE probar cada mes.
- Después de llevar a cabo cualquier ajuste, SE DEBE probar el sistema de reversa de seguridad. La puerta DEBE retroceder al entrar en contacto con un objeto de 38 cm (1 1/2 de pulg.) de altura (o un tablón de madera de 2 X 4) acostado en el piso.

Pruebe el sistema de reversa de seguridad

1. Con la puerta totalmente abierta, coloque una tabla de 1-1/2 de pulg. (3.8 cm) (o de 2x4) sobre el piso, centrada bajo la puerta.
2. Presione el botón pulsador del control remoto para cerrar la puerta. La puerta DEBE retroceder al hacer contacto con la tabla.

Si la puerta se detiene y no invierte su dirección al tocar la obstrucción, aumente la distancia de cierre (véase Programación del recorrido).

Repita la prueba. Cuando la puerta invierta su dirección al hacer contacto con la tabla de 1-1/2 de pulg., quite la tabla y haga funcionar la puerta 3 o 4 ciclos completos de apertura y cierre para verificar la regulación.