

## Badge Replacement

### Repair Parts

041-0195-000 and 041-0196-000

## Remplacement de médaillon

### Pièce de réparation

041-0195-000 et 041-0196-000

## Reemplazo de la insignia

### Piezas de repuesto

041-0195-000 y 041-0196-000

### **! WARNING**

To avoid **SERIOUS** personal **INJURY** or **DEATH**:

- **BEFORE** attempting to install, operate or maintain the operator, you **MUST** read and fully understand this manual and follow **ALL** safety instructions.
- **ALL** maintenance **MUST** be performed by an Authorized Service Technician.

### **! AVERTISSEMENT**

Pour prévenir d'éventuelles **BLESSURES GRAVES**, voire **MORTELLES** :

- **AVANT** de tenter d'installer, de faire fonctionner ou d'assurer l'entretien de l'actionneur, il est **IMPÉRATIF** de lire attentivement et intégralement ce manuel, et d'observer **TOUTES** les consignes de sécurité.
- **TOUTE** intervention d'entretien **DOIT** être effectuée par un technicien de service agréé.

### **! ADVERTENCIA**

Para evitar una **LESIÓN PERSONAL GRAVE** o la **MUERTE**:

- **ANTES** de instalar, operar o mantener el operador, **DEBE** leer y comprender totalmente este manual y seguir **TODAS** las instrucciones de seguridad.
- **TODAS** los trabajos de mantenimiento **DEBEN** ser realizados por un Técnico de Servicio Autorizado.



**WARNING:** This product can expose you to chemicals including lead, which are known to the State of California to cause cancer or birth defects or other reproductive harm. For more information go to [www.P65Warnings.ca.gov](http://www.P65Warnings.ca.gov).



**AVERTISSEMENT :** Ce produit peut vous exposer à des produits chimiques comme le plomb, reconnu par l'État de la Californie comme étant cancérigènes ou pouvant causer des anomalies congénitales ou d'autres préjudices à l'appareil reproducteur. Pour plus d'informations, visitez [www.P65Warnings.ca.gov](http://www.P65Warnings.ca.gov).

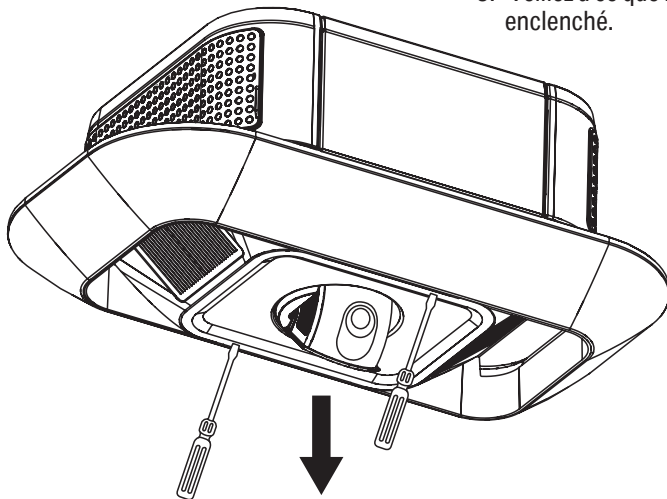


**ADVERTENCIA:** Este producto podría exponerlo a sustancias químicas, incluido el plomo, que el estado de California conoce como causantes de cáncer, defectos de nacimiento u otros daños reproductivos. Para obtener más información, visite [www.P65Warnings.ca.gov](http://www.P65Warnings.ca.gov).

## Instructions

To replace the badge on your garage door opener follow the instructions below.

1. Using a flat head screw driver, insert under the existing badge and gently pull down. There are four tabs holding the badge in place.
2. Pull down existing badge.
3. Snap the new badge into place.



Follow instructions for similar garage door openers.

Suivre les mêmes instructions pour les actionneurs de portes de garage semblables.  
Siga las instrucciones con abrepuertas de garaje similares.

## Instructions

Pour remplacer le médaillon sur votre ouvre-porte de garage, suivez les instructions ci-dessous.

1. Utilisez un tournevis à tête plate, insérez-le sous le médaillon existant, puis tirez doucement vers le bas. Quatre languettes retiennent le médaillon en place.
2. Tirez le médaillon existant vers le bas.
3. Veillez à ce que le médaillon soit enclenché.

## Instrucciones

Para reemplazar la insignia de su abre-puertas de garaje, siga las siguientes instrucciones.

1. Inserte la punta de un destornillador de cabeza plana debajo de la insignia actual y jale despacio hacia abajo. Hay cuatro pestañas que mantienen la insignia en su lugar.
2. Jale la insignia actual hacia abajo.
3. Coloque la insignia nueva en su lugar.

