

Integrated LED Light Module Replacement

Repair Parts 041-0186-000, 041-0187-000 and 041-0189-000

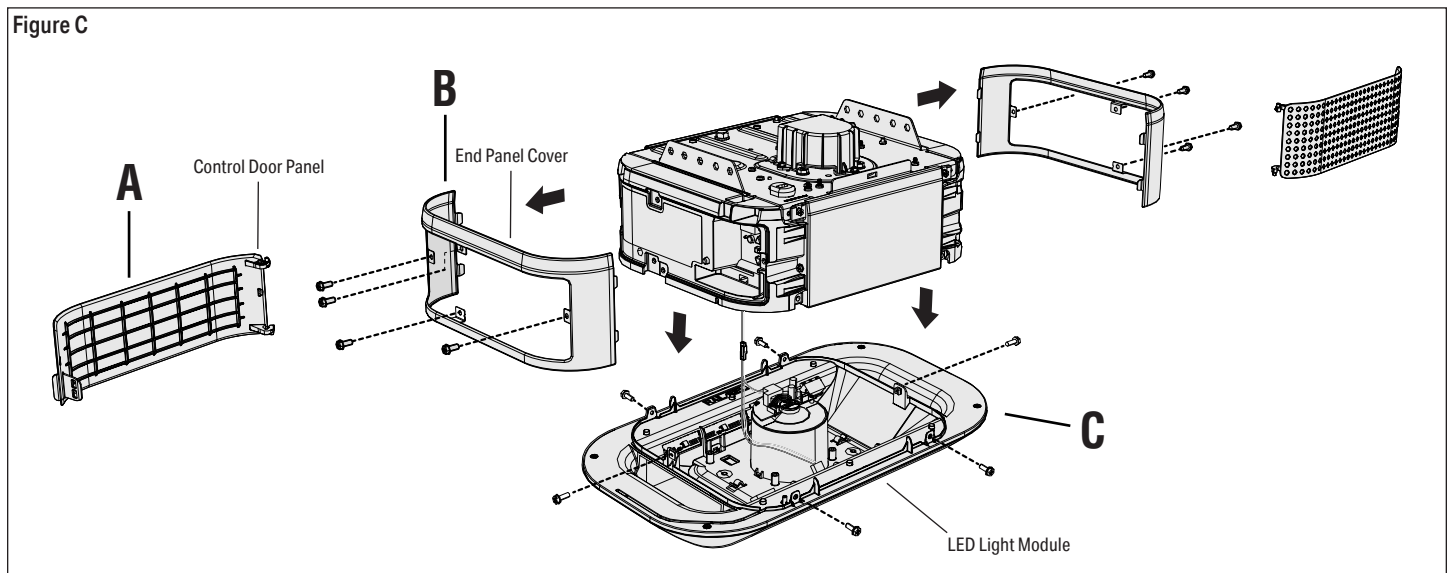
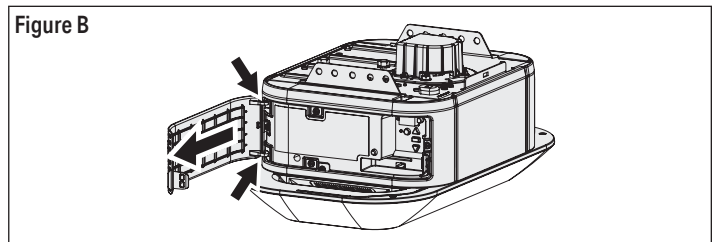
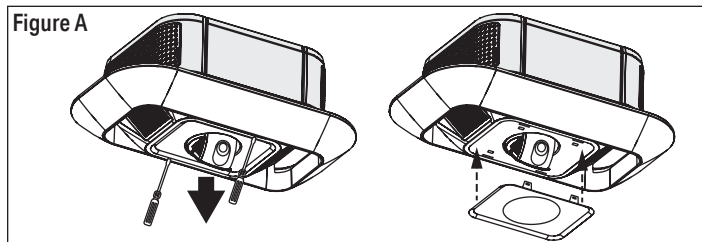
Instructions

You will need:

- 1/4" magnetic nut driver
- Long-nosed pliers
- 5/16" long-shafted magnetic nut driver and socket
- Flathead screwdriver

The images throughout this manual are for reference only and your product may look different.

1. Unplug garage door opener and unplug battery (if necessary)
2. Using a flat head screw driver, insert under the existing badge and gently pull down. There are four tabs holding the badge in place. Pull down existing badge and place in a safe spot (Figure A)
3. If applicable, remove camera and screws and place in a safe spot
4. Remove the plastic doors and place in a safe spot (Figure B)
5. Remove the end panel covers from both sides and place in a safe spot (Figure C, Item B)
6. Take 4 or 6 screws out of sides depending on model (Figure C, Item C)
7. Remove Integrated LED Light Module
8. Unplug Integrated LED Light Module
9. Plug in new Integrated LED Light Module
10. Attach new module using screws removed in step 6



⚠️ ⚡ WARNING

To prevent possible SERIOUS INJURY or DEATH:

- Disconnect ALL electric and battery power BEFORE performing ANY service or maintenance.

⚠️ CAUTION

To prevent damage to the receiver/logic board, DO NOT touch printed circuit board of replacement receiver/logic board during installation. ALWAYS wear protective gloves and eye protection when changing the battery or working around the battery compartment.

⚠️ WARNING: This product can expose you to chemicals including lead, which are known to the State of California to cause cancer or birth defects or other reproductive harm. For more information go to www.P65Warnings.ca.gov.

11. Reattach end panel covers to garage door opener using the pointy screws
12. Reattach plastic doors
13. Reattach camera with screws removed earlier (if applicable)
14. Reattach badge
15. Plug in garage door opener and battery (if necessary)

Remplacement du module d'éclairage à DEL intégré

Pièces détachées 041-0186-000, 041-0187-000 et 041-0189-000

Instructions

Vous aurez besoin de ce qui suit :

- Tourne-écrou magnétique 1/4 po
- Pinces à long bec
- Tourne-écrou magnétique à manche long 5/16 po et douille
- Tournevis à tête plate

Les images de ce manuel sont fournies à titre indicatif uniquement et il est possible que votre produit soit différent.

1. Débranchez l'ouvre-porte de garage et débranchez la batterie (le cas échéant)
2. Insérez un tournevis à tête plate sous le badge existant et tirez doucement vers le bas. Quatre languettes maintiennent le badge en place. Retirez le badge existant et placez-le dans un endroit sûr (figure A)
3. Le cas échéant, retirez la caméra et les vis, puis mettez-les dans un endroit sûr
4. Retirez les portes en plastique et mettez-les dans un endroit sûr (figure B)
5. Retirez les couvercles des panneaux d'extrémité des deux côtés et mettez-les dans un endroit sûr (figure C, élément B)
6. Retirez les 4 ou 6 vis des côtés selon le modèle (figure C, élément C)
7. Retirez le module d'éclairage à DEL intégré
8. Débranchez le module d'éclairage à DEL intégré
9. Branchez le module d'éclairage à DEL intégré
10. Fixez le nouveau module à l'aide des vis retirées lors de l'étape 6

⚠️ ⚡ AVERTISSEMENT

Pour éviter d'éventuelles BLESSURES GRAVES voire FATALES :

- Débranchez TOUTE l'alimentation électrique et la batterie AVANT d'effectuer TOUT service ou entretien.

⚠️ ATTENTION

Pour éviter d'endommager le récepteur/la carte mère, ne touchez PAS le circuit imprimé du récepteur/de la carte mère de remplacement pendant l'installation. Portez TOUJOURS des gants et des lunettes de protection lorsque vous changez la batterie ou que vous travaillez autour du compartiment de la batterie.



AVERTISSEMENT : Ce produit peut vous exposer à des produits chimiques, dont le plomb, qui sont reconnus par l'État de Californie comme provoquant le cancer, des malformations congénitales ou d'autres problèmes de reproduction. Pour en savoir plus, visitez www.P65Warnings.ca.gov.

11. Revissez les couvercles du panneau d'extrémité dans l'ouvre-porte de garage à l'aide des vis pointues
12. Remettez en place les portes en plastique
13. Remettez en place la caméra à l'aide des vis retirées précédemment (le cas échéant)
14. Remettez en place le badge
15. Branchez l'ouvre-porte de garage et la batterie (le cas échéant)

Figure A

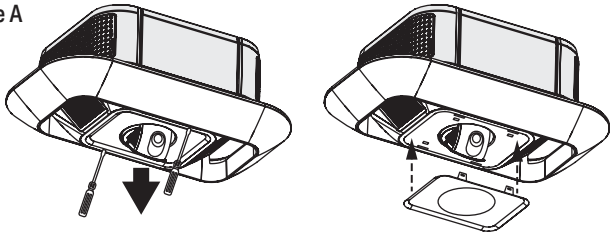


Figure B

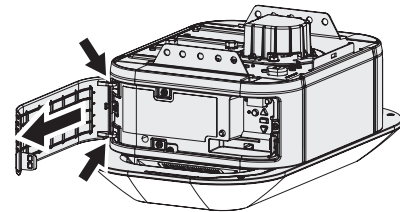
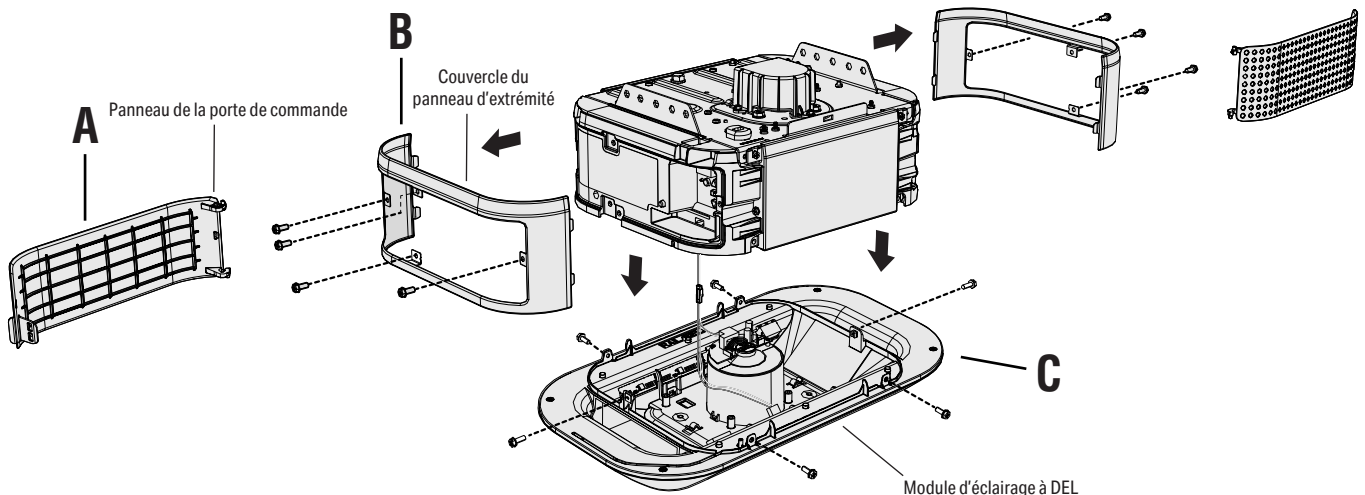


Figure C



Repuesto del módulo de la lámpara con LED integrado

Piezas de repuesto 041-0186-000, 041-0187-000 y 041-0189-000

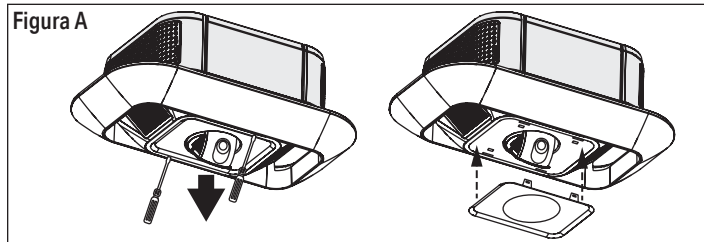
Instrucciones

Necesitará:

- Llave de tuerca magnética de 1/4"
- Pinza de punta
- Llave de tuerca magnética de cuello largo de 5/16" y vaso
- Destornillador plano

Las imágenes utilizadas en este manual son solo como referencia y su producto puede verse diferente.

1. Desenchufe el abrepuertas de garaje y desconecte la batería (de ser necesario)
2. Inserte la punta de un destornillador plano debajo de la insignia existente y jale despacio hacia abajo. Hay cuatro pestañas que sostienen la insignia. Jale la insignia y colóquela en un lugar seguro (Figura A)
3. Si corresponde, quite la cámara y los tornillos y colóquelos en un lugar seguro
4. Quite las puertas de plástico y colóquelas en un lugar seguro (Figura B)
5. Quite la cubierta del panel del extremo de ambos lados y colóquelas en un lugar seguro (Figura C, Ítem B)
6. Quite 4 o 6 tornillos de los lados según el modelo (Figura C, Ítem C)
7. Quite el módulo de la lámpara con LED integrado
8. Desconecte el módulo de la lámpara con LED integrado
9. Enchufe el nuevo módulo de la lámpara con LED integrado
10. Coloque el módulo nuevo con los tornillos extraídos en el paso 6



⚠️ ⚡ ADVERTENCIA

Para evitar posibles LESIONES GRAVES o la MUERTE:

- Desconecte TODA alimentación eléctrica y de batería ANTES de realizar CUALQUIER servicio o mantenimiento.

⚠️ PRECAUCIÓN

Para evitar daños al receptor/tarjeta lógica, NO toque el circuito impreso de la tarjeta en el receptor/tarjeta lógica de repuesto durante la instalación. Use SIEMPRE guantes protectores y protectores para la vista al cargar la batería o al trabajar cerca del compartimento de la batería.

⚠️ ADVERTENCIA: Este producto puede exponerlo a sustancias químicas, incluido el plomo, que el Estado de California reconoce como causantes de cáncer o anomalías congénitas u otros daños reproductivos. Para obtener más información, visite www.P65Warnings.ca.gov.

11. Vuelva a colocar las cubiertas del panel del extremo al abrepuertas de garaje con los tornillos puntiagudos
12. Vuelva a colocar las puertas de plástico
13. Vuelva a colocar la cámara con los tornillos antes extraídos (si corresponde)
14. Vuelva a colocar la insignia
15. Enchufe el abrepuertas de garaje y la batería (de ser necesario)

