

# Wire Harness Replacement

## Repair Parts 041-0180-000, 041-0181-000

### Introduction

Use this instruction to replace the integrated LED light module cover. The images throughout this manual are for reference only and your product may look different.

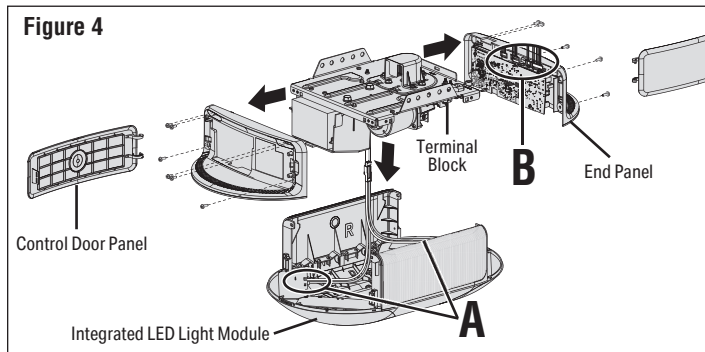
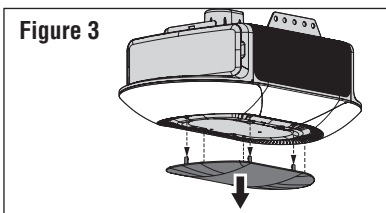
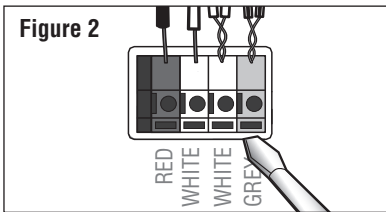
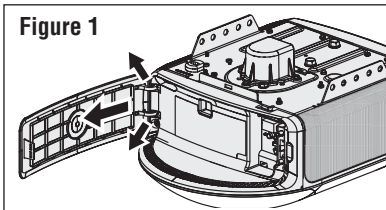
#### You will need:

- 1/4" magnetic nut driver
- Long-nosed pliers
- 5/16" long-shafted magnetic nut driver and socket
- Flathead screwdriver

### Instructions

The images throughout this manual are for reference only and your product may look different.

1. Disconnect the electrical and battery power (if applicable) to the garage door opener. Remove the battery and place in a safe location.
2. Remove the control door panel from both ends of the opener. Refer to **Figure 1**.
  - a. Squeeze or separate hinges depending on the style of operator.
  - b. Remove the control door panel from the hinge setting, and place in a safe location.
3. Disconnect the door control wires from the RED and WHITE terminals and the Safety Reversal Sensor wires from the BLACK and WHITE terminals. **Figure 2**.
4. Remove the end panels from both ends of the opener.
5. Remove decorative ring from opener (applicable units). **Figure 3**.
6. Remove the integrated LED light module cover from the opener. **Figure 4**.
7. Disconnect the ORANGE and WHITE wire harness from plug to the Integrated LED light module and set aside cover / integrated LED light module. **Figure 4 (A)**.



### ⚠️ ⚡ WARNING

To prevent possible SERIOUS INJURY or DEATH:

- Disconnect ALL electric and battery power BEFORE performing ANY service or maintenance.

### ⚠️ CAUTION

To prevent damage to the receiver/logic board, DO NOT touch printed circuit board of replacement receiver/logic board during installation.

ALWAYS wear protective gloves and eye protection when changing the battery or working around the battery compartment.



**WARNING:** This product can expose you to chemicals including lead, which are known to the State of California to cause cancer or birth defects or other reproductive harm. For more information go to [www.P65Warnings.ca.gov](http://www.P65Warnings.ca.gov).

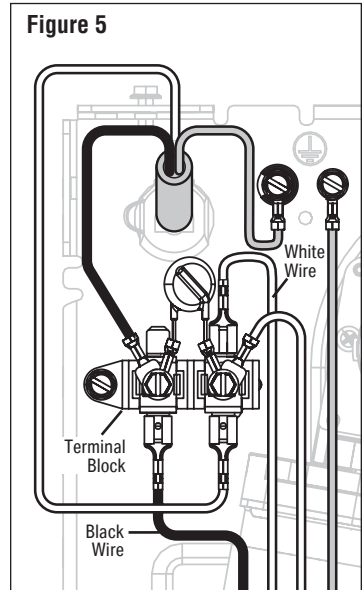
8. Remove the wire harness:
  - a. Unplug the 4-wire harness (ORANGE, BLACK, WHITE, GREEN) from the receiver logic board. **Figure 4 (B)**.
  - b. Unplug the WHITE and BLACK wires from the terminal block. Refer to **Figure 5**.
  - c. Remove the GREEN ground wire.
8. Attach the new wire harness.
  - a. Attach the ORANGE and WHITE wire harness from plug to the integrated LED light module.
  - b. Attach the GREEN ground wire.
  - c. Plug in the 4-wire harness (ORANGE, BLACK, WHITE, GREEN) from the receiver logic board. **Figure 3 (B)**.
  - d. Plug in the WHITE and BLACK wires from the terminal block.
  - e. Bundle and fasten the wires together with a wire tie.
9. Attach integrated LED light module.
10. Attach both end panels.
11. Attach decorative ring (applicable units).
12. Reconnect the door control and Safety Reversal Sensor wires. **Figure 2**.
 

Door control:

  - WHITE wire into the WHITE terminal.
  - WHITE/RED wire into the RED terminal.

Safety Reversal Sensors:

  - WHITE wires into the WHITE terminal.
  - WHITE/BLACK wires into the GRAY terminal.
13. Reattach the control door panels.
14. Reconnect power to the opener.
15. Test the Safety Reversal System. Refer to the Owner's Manual.



# Faisceau de rechange

## Pièces détachées 041-0180-000, 041-0181-000

## Introduction

Utilisez ces instructions pour remplacer le couvercle du module intégré d'éclairage à DEL. Les images de ce manuel sont fournies à titre indicatif uniquement et il est possible que votre produit soit différent.

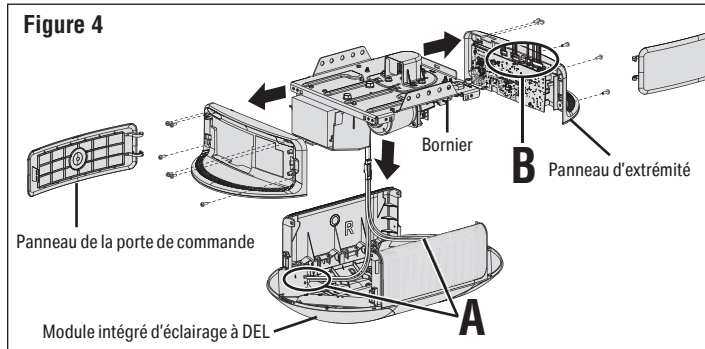
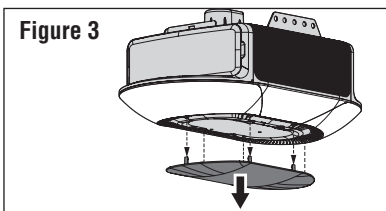
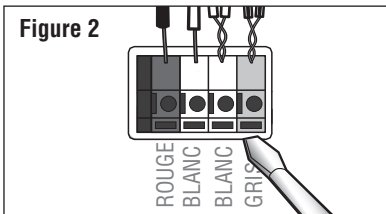
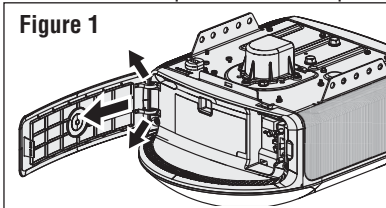
### Vous aurez besoin de ce qui suit :

- Tourne-écrou magnétique 1/4 po
- Pincettes à long bec
- Tourne-écrou magnétique à manche long 5/16 po et douille
- Tournevis à tête plate

## Instructions

Les images de ce manuel sont fournies à titre indicatif uniquement et il est possible que votre produit soit différent.

1. Débranchez l'alimentation électrique et la batterie de l'ouvre-porte de garage (le cas échéant). Retirez la batterie et mettez-la dans un endroit sûr.
2. Retirez le panneau de la porte de commande de chaque côté de l'ouvre-porte. Voir la **Figure 1**.
  - a. Pressez ou séparez les charnières selon le type d'opérateur
  - b. Retirez le panneau de la porte de commande de ses charnières et mettez-le dans un endroit sûr.
3. Débranchez les fils de commande de la porte des bornes ROUGE et BLANCHE et les fils du capteur d'inversion de sécurité des bornes NOIRE et BLANCHE. **Figure 2**.
4. Retirez le panneau d'extrémité de chaque côté de l'ouvre-porte.
5. Retirez l'anneau décoratif de l'ouvre-porte (unités qui en sont munies). **Figure 3**.
6. Retirez le couvercle du module intégré d'éclairage à DEL de l'ouvre-porte. **Figure 4**.
7. Débranchez le faisceau de câbles ORANGE et BLANC de la prise du module intégré d'éclairage à DEL et mettez le couvercle/module d'éclairage à DEL de côté. **Figure 4 (A)**.



## ⚠️ AVERTISSEMENT

Pour éviter d'éventuelles BLESSURES GRAVES voire FATALES :

- Débranchez TOUTE l'alimentation électrique et de la batterie AVANT d'effectuer TOUT service ou entretien.

## ⚠️ ATTENTION

Pour éviter d'endommager le récepteur/la carte mère, ne touchez PAS le circuit imprimé du récepteur/de la carte mère de remplacement pendant l'installation.

Portez TOUJOURS des gants et des lunettes de protection lorsque vous changez la batterie ou que vous travaillez autour du compartiment de la batterie.



**AVERTISSEMENT :** Ce produit peut vous exposer à des produits chimiques, dont le plomb, qui sont reconnus par l'État de Californie comme provoquant le cancer, des malformations congénitales ou d'autres problèmes de reproduction. Pour plus d'information, visitez [www.P65Warnings.ca.gov](http://www.P65Warnings.ca.gov)

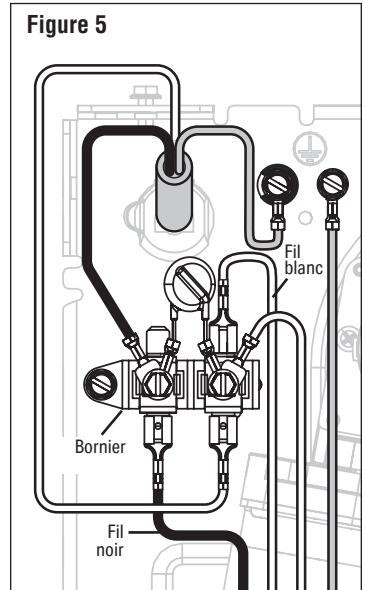
8. Retirer le faisceau :
  - a. Débranchez le faisceau de 4 fils (ORANGE, NOIR, BLANC, VERT) de la carte mère du récepteur. **Figure 4 (B)**.
  - b. Débranchez les fils BLANC et NOIR du bornier. Voir la **Figure 5**.
  - c. Retirez le fil de terre VERT.
8. Fixez le nouveau faisceau de fils.
  - a. Fixez le faisceau de fils ORANGE et BLANC de la prise au module intégré d'éclairage à DEL.
  - b. Fixez le fil à terre VERT.
  - c. Branchez le faisceau de 4 fils (ORANGE, NOIR, BLANC, VERT) de la carte mère du récepteur. **Figure 3 (B)**.
  - d. Branchez les fils BLANC et NOIR du bornier.
  - e. Groupez et attachez les fils ensemble à l'aide d'un fil métallique d'attache.
9. Fixez le module intégré d'éclairage à DEL
10. Remettez en place les deux panneaux d'extrémité.
11. Fixer l'anneau décoratif (unités qui en sont munies)
12. Reconnectez les fils de la commande de porte et du capteur d'inversion de sécurité. **Figure 2**.

Contrôle de porte :

  - Fil BLANC dans la borne BLANCHE.
  - Fil BLANC/ROUGE dans la borne ROUGE.

Capteurs d'inversion de sécurité :

  - Fils BLANCS dans la borne BLANCHE.
  - Fils BLANCS/NOIRS dans la borne GRISE.
13. Remettez en place le panneau de la porte de commande.
14. Rebranchez l'alimentation à l'ouvre-porte.
15. Faites un test pour vérifier le système d'inversion de sécurité. Reportez-vous au manuel d'utilisation.



# Reemplazo del arnés del cable

## Piezas de repuesto 041-0180-000 y 041-0181-000

### Introducción

Use estas instrucciones para reemplazar la cubierta del módulo de la lámpara con LED integrado. Las imágenes de este manual son de referencia únicamente y su producto podría tener un aspecto diferente.

#### Necesitará:

- Llave de tuerca magnética de 1/4"
- Pinza de punta
- Llave de tuerca magnética de cuello largo de 5/16" y vaso
- Destornillador de cabeza plana

### Instrucciones

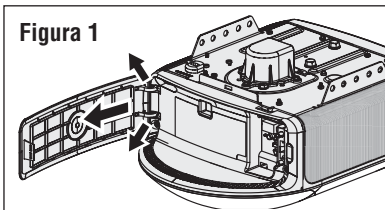
Las imágenes utilizadas en este manual son solo como referencia y su producto puede verse diferente.

1. Desconecte la alimentación eléctrica y de batería (si corresponde) al abrepuertas de garaje. Quite la batería y colóquela en un lugar seguro.

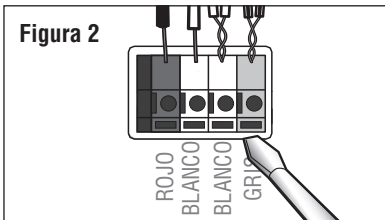
2. Quite el panel de control de ambos extremos del abrepuertas.

Consulte la **Figura 1**.

- Apriete o separe las bisagras en función del estilo del operador.
- Quite el panel de control de la puerta del conjunto de bisagras y colóquelo en un lugar seguro.

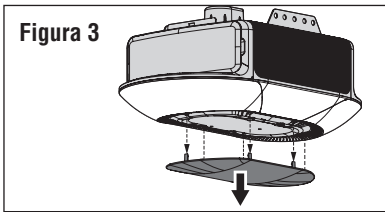


3. Desconecte los cables de control de la puerta de los terminales ROJO y BLANCO y los cables del sensor de inversión de seguridad de los terminales NEGRO y BLANCO. **Figura 2**.



4. Quite los paneles del extremo de ambos extremos del abrepuertas.

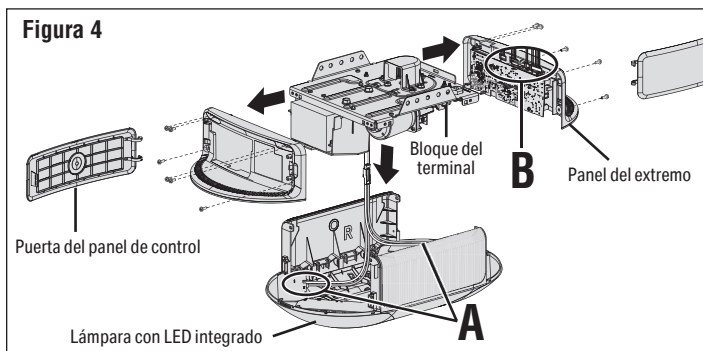
5. Quite el anillo decorativo del abrepuertas (unidades correspondientes). **Figura 3**.



6. Quite la cubierta del módulo de la lámpara con LED integrado del abrepuertas.

**Figura 4**.

7. Desconecte el arnés del cable NARANJA y BLANCO del enchufe al módulo de la lámpara con LED integrado y aparte la cubierta / el módulo de la lámpara con LED integrado. **Figura 4 (A)**.



### ⚠️ ADVERTENCIA

Para evitar posibles LESIONES GRAVES o la MUERTE:

- Desconecte TODA alimentación eléctrica y de batería ANTES de realizar CUALQUIER servicio o mantenimiento.

### ⚠️ PRECAUCIÓN

Para evitar daños al receptor/tarjeta lógica, NO toque el circuito impreso de la tarjeta en el receptor/tarjeta lógica de repuesto durante la instalación.

Use SIEMPRE guantes protectores y protectores para la vista al cargar la batería o al trabajar cerca del compartimento de la batería.



**ADVERTENCIA:** Este producto podría exponerlo a sustancias químicas, incluido el plomo, que el estado de California conoce como causantes de cáncer, defectos de nacimiento u otros daños reproductivos. Para obtener más información, visite [www.P65Warnings.ca.gov](http://www.P65Warnings.ca.gov).

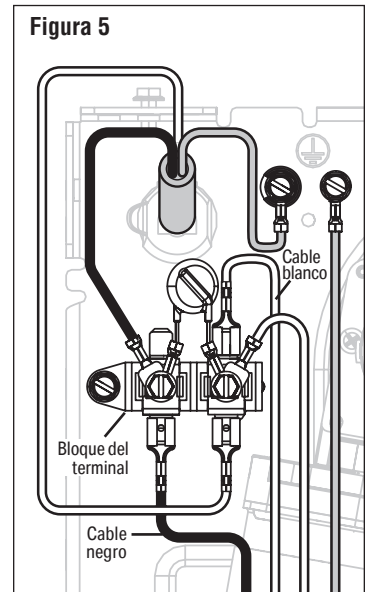
8. Quite el arnés del cable:

- Desenchufe el arnés de 4 cables (NARANJA, NEGRO, BLANCO, VERDE) de la tarjeta lógica del receptor. **Figura 4 (B)**.
- Desenchufe los cables BLANCO y NEGRO del bloque de terminales. Consulte la **Figura 5**.
- Quite el cable VERDE de conexión a tierra.

8. Conecte el nuevo arnés del cable.

- Conecte el arnés del cable NARANJA y BLANCO al enchufe del módulo de la lámpara con LED integrado.
- Conecte el cable VERDE de conexión a tierra.
- Desenchufe el arnés de 4 cables (NARANJA, NEGRO, BLANCO, VERDE) de la tarjeta lógica del receptor. **Figura 3 (B)**.
- Enchufe los cables BLANCO y NEGRO del bloque de terminales.
- Agrupe y sujete los cables con un precinto.

**Figura 5**



9. Conecte el módulo de la lámpara con LED integrado.

10. Coloque ambas cubiertas del panel del extremo.

11. Coloque el anillo decorativo (unidades correspondientes).

12. Vuelva a conectar el control de la puerta y los cables del sensor de inversión de seguridad. **Figura 2**.

Control de la puerta:

- Cable BLANCO a terminal BLANCO.
- Cable BLANCO/ROJO a terminal ROJO.

Sensores de inversión de seguridad:

- Cables BLANCOS a terminal BLANCO.
- Cables BLANCO/NEGRO a terminal GRIS.

13. Vuelva a colocar las puertas del panel de control.

14. Vuelva a conectar la alimentación al abrepuertas.

15. Probar el sistema de inversión de seguridad. Consulte el manual del propietario.